



ข้อมูลทางเทคนิคของปั๊มลูกสูบแรงดันสูง PUMA 21-110
Technical Data of High Pressure Piston Pump PUMA 21-110

หัวข้อ Topic	หน้า Page
ข้อมูลเบื้องต้นของ PUMA 21-110 Preliminary Information of PUMA 21-110	2
ตารางเทียบระหว่างประเภทของสีกับรุ่นของปั๊ม Matching Table of Feeding Unit and Paint Application	3
ข้อมูลทางเทคนิคของ PUMA 21-110 Technical Data of PUMA 21-110	4
มิติของ PUMA 21-110 Dimension of PUMA 21-110	6
กราฟแสดงอัตราการไหลของ PUMA 21-110 Flow Rate Graph of PUMA 21-110	7
ตารางเทียบขนาดหัวพ่นแรงดันสูงกับปั๊มจ่ายสีลูกสูบแรงดันสูง Comparative Table of AL Nozzle and High Pressure Piston Pump	8

ข้อมูลเบื้องต้นของ PUMA 21-110 Preliminary Information of PUMA 21-110



ปั๊มลูกสูบแรงดันสูงสำหรับ ใช้ปืนพ่นสีหลายกระบอก

ปั๊มลูกสูบแรงดันสูงที่ทำจากเหล็กสแตนเลสที่รองรับการใช้งานพ่นสีแรงดันสูง (Airless) และอากาศผสมแรงดันสูง (AirCoat)

รองรับการใช้งานด้วยแรงดันสูงสุด 168 บาร์ อัตราการจ่ายสีที่ 6.6 ลิตร/นาที สำหรับ ใช้กับปืนพ่นสีหลายกระบอกพร้อมกัน ในเครื่องจักรประเภทพ่นแนวราบ

High-Pressure Piston Pump for multi spray gun

High-pressure piston pump, stainless steel, for airless and AirCoat applications

This pump is operated up to 168 bar and provide flow rate 6.6 l/min. Ideal e.g. for multiple guns in flatbed machines.

สีที่ใช้งานกับปั๊มได้

- สีสูตรน้ำและสีน้ำมัน
- เคมีดูดความชื้น
- เคมีสำหรับเตรียมผสมสี 2K
- สีพื้นและสารเร่งปฏิกิริยา (Catalyst)

Processable Materials

- Water and solvent-based material
- Hygroscopic material
- Pre-mixed 2K material
- Base material & catalysts

วัสดุของชิ้นส่วนที่สัมผัสกับสี

- เหล็กสแตนเลส
- โครเมียมแข็ง
- ทังสเตน คาร์ไบด์
- พอลิเตตระฟลูออโรเอทิลีนหรือเทฟลอน (PTFE)
- โพลีเอทิลีน

อุปกรณ์ที่มาพร้อมกับปั๊ม

- ตัวปรับแรงดันอากาศ
- สายดิน

Scope of delivery

- Air Pressure Regulator
- Grounding Cable

Material-Wetted Parts

- Stainless Steel
- Hard Chrome
- Tungsten Carbide
- PTFE
- PE



Behind every Finishing

หจก. อาร์.โอ.เอ็ม. อินเตอร์เทรด
ROM INTERTRADE LP

Tel: 02-322-2495
E-Mail: rom@romltd.com
URL: www.romltd.com



AUTHORIZED THAILAND DISTRIBUTOR

ตารางเทียบระหว่างประเภทของสีกับรุ่นของปั๊ม ในระดับ 40 ลบ.ซม. - 150 ลบ.ซม.
Matching Table of Feeding Unit and Paint Application

ประเภทของสี Paint application	PUMA 28-40	PUMA 21-110	LEOPARD 35-70	LEOPARD 35-150	JAGUAR 75-150
สีที่ละลายด้วยน้ำได้ Water-dilutable Products					
สีน้ำมันและแลคเกอร์ Solvent-based lacquers and paints					
สีรองพื้น Primers					
สีอีพ็อกซี แลคเกอร์โพลียูเรเทนและแลคเกอร์ฟีนอลิก Epoxy and Polyurethane lacquers, phenolic lacquers					
สีพลาสติก Liquid Plastics					
แวกซ์ป้องกันชั้นใน Wax-based underside protection					
เคมีภัณฑ์แรงที่เป็นอันตรายต่อคาร์ไบด์ Chemically Aggressive products that attach carbide seats					
รุ่นพิเศษสำหรับสี 2K: Leopard 35-70 TC Special versions for 2K products: Leopard 35-70 TC	N/A	N/A		N/A	N/A



ใช้ได้/Recommend



พอใช้ได้/Suitable



ใช้ไม่ได้/Not Suitable



Behind every Finishing

หจก. อาร์.โอ.เอ็ม. อินเตอร์เทรด
ROM INTERTRADE LP

Tel: 02-322-2495
E-Mail: rom@romltd.com
URL: www.romltd.com



AUTHORIZED THAILAND DISTRIBUTOR

สมรรถนะ/Specification	Puma 21-110
อัตราส่วนบีบ:	21:1
Multiplication Ratio:	
แรงดันปฏิบัติงาน: (บาร์)	168
Operating Pressure: (Bar)	
อัตราการไหลเวียนต่อสโตรคคู่: (ลบ.ซม./จังหวะคู่)	110
Volumetric Flow per double stroke: (CM ³ /DS)	
อัตราจังหวะสูงสุด: (จังหวะคู่/นาที)	60
Max. Stroke Rate: (DS/min)	
อัตราจังหวะที่แนะนำ: (จังหวะคู่/นาที)	40
Recommended Stroke Rate: (DS/min)	
แรงดันอากาศต่ำสุดและสูงสุด: (บาร์)	2.5 - 8
Minimum/Maximum air inlet pressure: (Bar)	
คุณภาพแรงดันอากาศที่ใช้งาน: (ต้องไม่มีน้ำมันและน้ำ)	ต้องได้มาตรฐานคุณภาพ 7.5.4 ที่อ้างอิงถึง ISO 8573.1, 2010 7: ความหนาแน่นของมวลต้องอยู่ระหว่าง 5 - 10 มก./ลบ.ม. 5: ความชื้น: จุดแรงดันน้ำค้างอยู่ที่ต้องน้อยกว่าหรือเท่ากับ 7 °C 3: มีน้ำมันปนเปื้อนได้น้อยกว่าหรือเท่ากับ 5 มก./ลบ.ม.
Compressed air quality: free from oil and water	Quality standard 7.5.4 according to ISO 8573.1, 2010 7: Particle concentration 5 – 10 mg/m ³ 5: Humidity: pressure dew point ≤ 7 °C 4: Oil content ≤ 5 mg/m ³
ขนาดเกลียวข้อต่อลม (เกลียวใน)	G1/2"
Air inlet (inside thread)	
ขนาดเส้นผ่านศูนย์กลางสายลมขั้นต่ำที่ใช้จ่ายลม: (มม.)	9.0
Minimum diameter of compressed air supply: (mm)	
การใช้ลมที่แรงดัน 6 บาร์ต่อ 1 จังหวะคู่: (นาโนลิตร) (ลบ.ฟุต มาตรฐาน)	16.5 0.58
Air Consumption at 6 Bar per double stroke: (Nanolitre) (Scf)	
รัศมีของมอเตอร์ลม: (มม.)	100
Air Motor piston diameter: (mm)	
ความยาวจังหวะของมอเตอร์ลม: (มม.)	150
Air Motor piston stroke: (mm)	



Behind every Finishing

หจก. อาร์.โอ.เอ็ม. อินเตอร์เทรด
ROM INTERTRADE LP

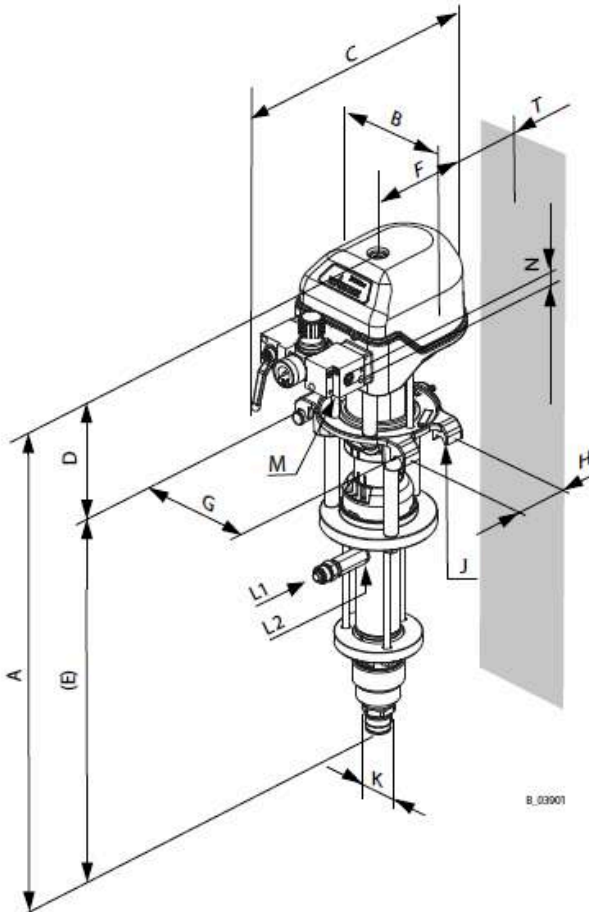
Tel: 02-322-2495
E-Mail: rom@romltd.com
URL: www.romltd.com



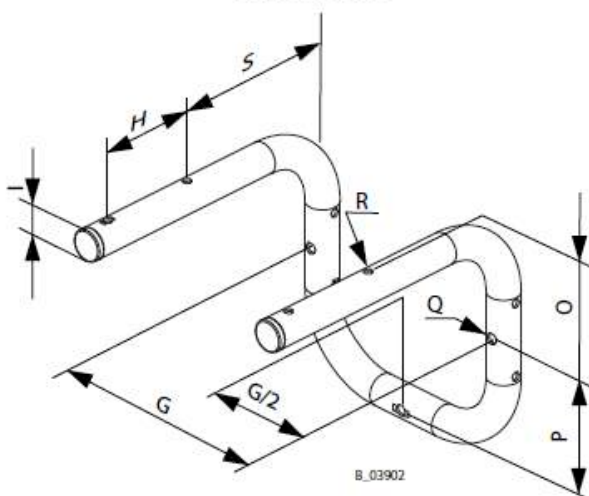
AUTHORIZED THAILAND DISTRIBUTOR

สมรรถนะ/Specification	Puma 21-110
ความดังของเสียงสูงสุด: dB(A)	78
Max. Sound Pressure level: (dB(A))	
ความดังของเสียงที่ 6 บาร์: dB(A)	74
Sound Pressure level at 6 Bar: (dB(A))	
ความดังของเสียงที่ 4 บาร์: dB(A)	69
Sound Pressure level at 4 Bar: (dB(A))	
ขนาดเกลียวข้อต่อสายสีขาเข้า (เกลียวนอก): (มม.)	M 36 x 2
Paint Inlet (outside thread): (mm)	
ขนาดเกลียวข้อต่อสายสีขาออก (เกลียวนอก): (มม.)	M 24 x 1.5
Paint Outlet (outside thread): (mm)	
น้ำหนัก: (กก.)	28.0
Weight: (kg)	
ค่า pH ของสีที่รองรับ:	3.5 - 9
Paint pH value:	
แรงดันสีขาเข้าปั๊มสูงสุด: (บาร์)	20
Max. Paint pressure at pump inlet: (Bar)	
อุณหภูมิสีที่รองรับได้: (°C)	5 - 80
Paint Temperature: (°C)	
อุณหภูมิแวดล้อมที่รองรับได้: (°C) - ตอนประกอบ	5 - 50
Ambient Temperature: (°C) - Assembly	
อุณหภูมิแวดล้อมที่รองรับได้: (°C) - การเก็บ	(-20) - 60
Ambient Temperature: (°C) - Storage	
ค่าเปอร์เซ็นต์ความชื้นสัมพัทธ์: (ไม่มีการควบแน่น)	10% - 95%
Relative humidity: (without condensation)	
ค่าคลาดเคลื่อนที่รับได้ในการใช้งาน:	+ - 10
Allowable inclination for operation:	

มิติของปั๊มลูกสูบ PUMA 21-110
Dimension of PUMA 21-110 Piston Pump



Wall mount



ตำแหน่ง Position	มิติของ 21-110 (มม.) Dimension of 21-110 (MM)
A	1,034.00
B	169.00
C	321.00
D	336.00
E	698.00
F	134
G	182
H	80
I (เส้นผ่านศูนย์กลาง) (Diameter)	25.00
J (ขนาดเกลียว) (Connector Size)	M6
K (ขนาดเกลียว) (Connector Size)	M36 x 2
L1 (ขนาดเกลียว) (Connector Size)	M24 x 1.5
L2 (ขนาดเกลียว) (Connector Size)	G3/8"
M (ขนาดเกลียว) (Connector Size)	G1/2"
N (ขนาดเกลียว) (Connector Size)	G1/4"
O	106
P	96.50
Q (เส้นผ่านศูนย์กลาง) (Diameter)	9.00
R (เส้นผ่านศูนย์กลาง) (Diameter)	7.00
S	149.00
T	55.00



Behind every Finishing

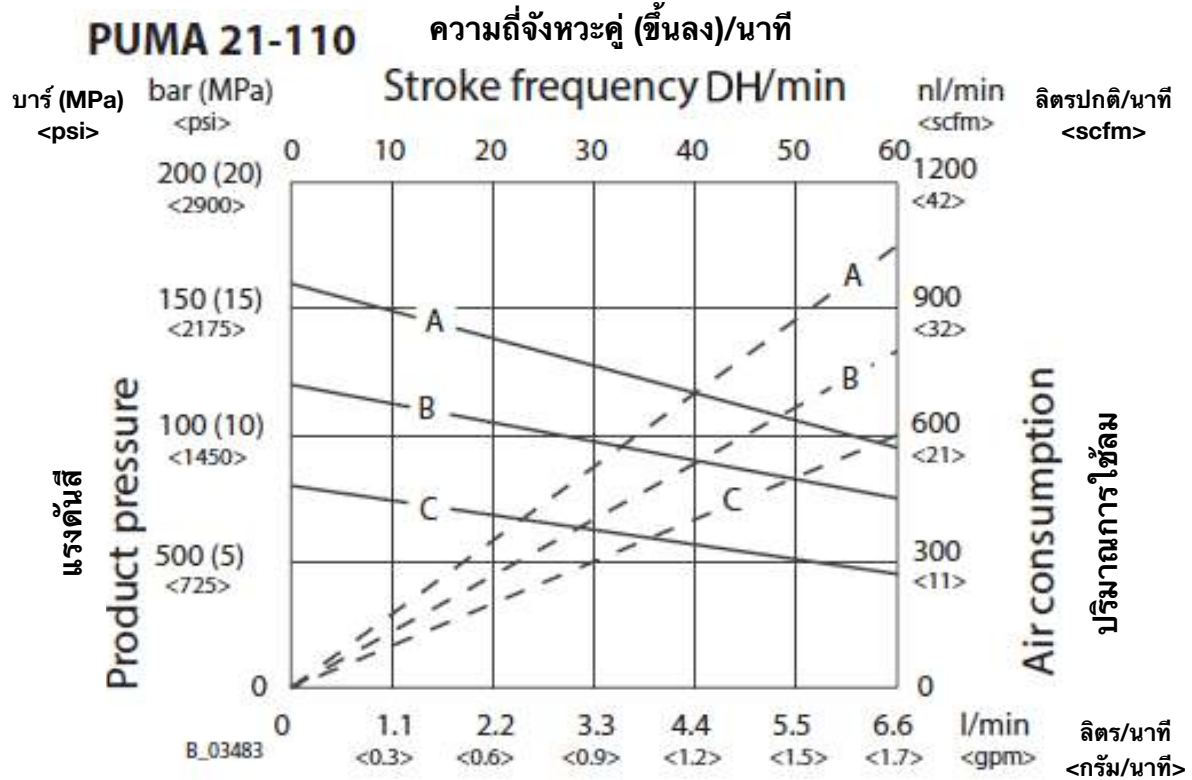
หจก. อาร์.โอ.เอ็ม. อินเตอร์เทรด
ROM INTERTRADE LP

Tel: 02-322-2495
E-Mail: rom@romltd.com
URL: www.romltd.com



AUTHORIZED THAILAND DISTRIBUTOR

กราฟแสดงระดับการจ่ายสีของ PUMA 21-110
Flow Rate Level Graph of PUMA 21-110 Piston Pump



- A = แรงดันลม 8 บาร์/8 Bar Air Pressure
- B = แรงดันลม 6 บาร์/6 Bar Air Pressure
- C = แรงดันลม 4 บาร์/4 Bar Air Pressure



Behind every Finishing

หจก. อาร์.โอ.เอ็ม. อินเตอร์เทรด
ROM INTERTRADE LP

Tel: 02-322-2495
E-Mail: rom@romltd.com
URL: www.romltd.com



AUTHORIZED THAILAND DISTRIBUTOR

ตารางเทียบขนาดหัวพ่นแรงดันสูงกับปั๊มจ่ายสีลูกสูบแรงดันสูง
Comparative Table of AL Nozzle and High Pressure Piston Pump

หัวพ่นปืนพ่นสีไร้อากาศ WAGNER WAGNER Airless Nozzle			อัตราการไหล ล./นาที (วัดจากการพ่นด้วยน้ำเปล่า) Volume Flow in l/min (Based on water spray)				ปั๊มที่แนะนำสำหรับการทำงานต่อเนื่องในอัตรา 40 จังหวะคู่ต่อนาที Max. Ranges for continuous operation at 40 DH/min
นิ้ว inch	มม. MM	องศาการพ่น Spray Angle	ระดับแรงดันการพ่น (บาร์) Pressure Level (Bar)				
			70	100	150	200	
0.007	0.18	40	0.17	0.20	0.21	0.22	PUMA 28 - 40
0.009	0.23	20-30-40-50-60	0.21	0.25	0.31	0.36	
0.011	0.28	10-20-30-40-50-60	0.30	0.35	0.43	0.50	
0.013	0.33	10-20-30-40-50-60-80	0.45	0.53	0.62	0.68	
0.015	0.38	10-20-30-40-50-60-80	0.58	0.67	0.81	0.91	
0.017	0.43	20-30-40-50-60-70	0.73	0.79	1.06	1.23	
0.019	0.48	20-30-40-50-60-70-80	0.93	1.09	1.37	1.47	
0.021	0.53	20-30-40-50-60-80	1.14	1.36	1.69	1.78	Leopard 35-70
0.023	0.58	20-30-40-50-60-70-80	1.37	1.59	2.01	2.24	
0.025	0.64	20-30-40-50-60-80	1.62	1.91	2.40	2.60	PUMA 21-110
0.027	0.69	20-40-50-60-80	1.83	2.13	2.68	3.12	
0.029	0.75	60	2.19	2.51	3.17	3.63	
0.031	0.79	20-40-50-60	2.40	2.77	3.49	4.00	Leopard 35-150 Jaguar 75-150
0.035	0.90	20-40-50-60	3.22	3.74	4.69	5.14	
0.043	1.10	20-50	5.07	6.04	7.46	7.84	ไม่มีปั๊มที่รองรับได้ There is no compatible piston pump
0.052	1.30	50	5.12	6.10	7.52	8.06	