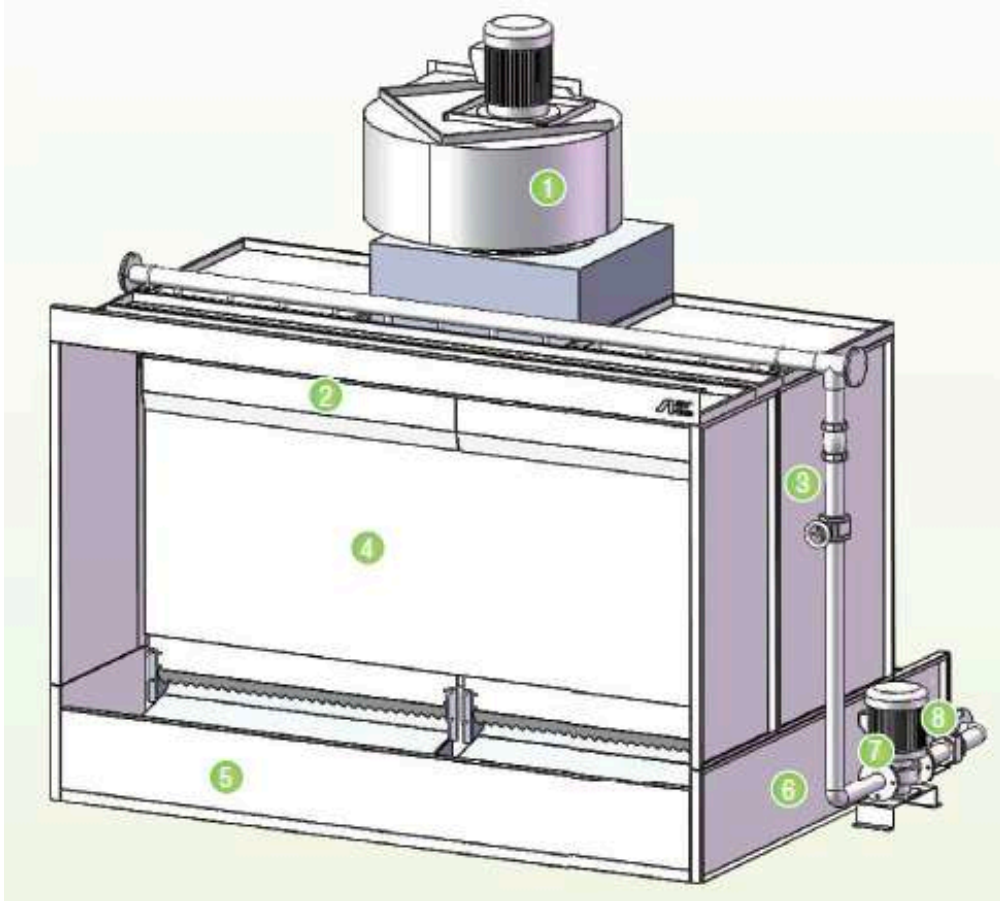




ระบบห้องพ่นสีแบบน้ำสำหรับงานพ่นสีสูตรน้ำและสีน้ำมัน: VBW
Venturi Booth System for Liquid Coating: VBW

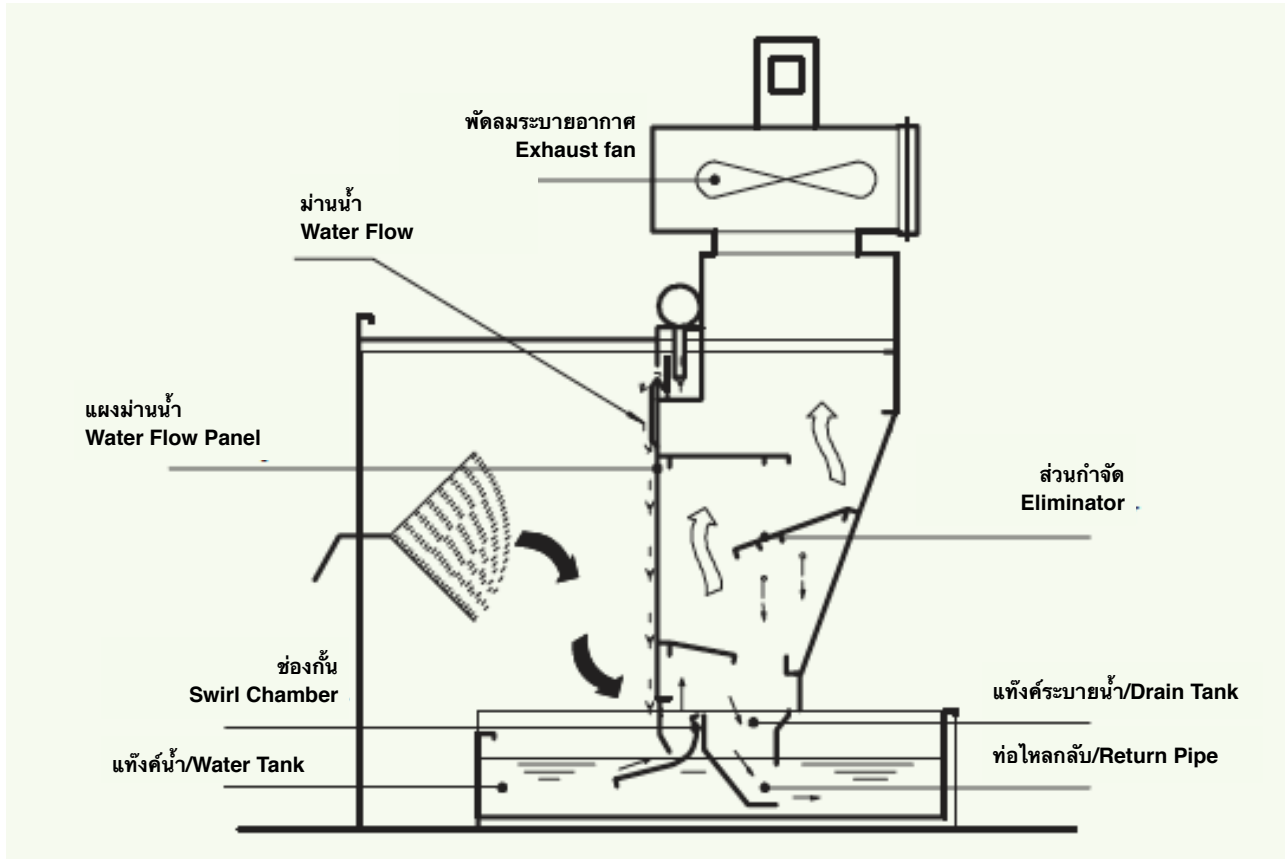
ลำดับ No.	หัวข้อ Topic	หน้า Page
1	โครงสร้างทั่วไปของห้องพ่นสีแบบน้ำ VBW General Structure of VBW Venturi Booth	2
2	หลักการของกลไกการทำงาน Principle of the Collection Mechanism	3
3	คุณสมบัติของห้องพ่นสีแบบน้ำรุ่น VBW Feature of Venturi Booth VBW Model	4
4	ข้อมูลทางเทคนิคของห้องพ่นสีแบบน้ำ VBW Technical Data of VBW Venturi Booth	5
5	มิติของห้องพ่นสีแบบน้ำ VBW Dimension of VBW Venturi Booth	7

โครงสร้างทั่วไปของระบบห้องพ่นสีแบบน้ำร้อน VBW
General Structure of VBW Venturi Booth System



ตำแหน่ง Position	รายละเอียด Description	ตำแหน่ง Position	รายละเอียด Description
1	พัดลมระบายอากาศ Exhaust Fan	5	แทงค์น้ำ Water Tank
2	แผงปล่อยน้ำชั้นบนสุด Top Water Flow Panel	6	ช่องกั้น Swirl Chamber
3	วาล์ว Valve	7	ปั๊ม Pump
4	แผงปล่อยน้ำ Water Flow Panel	8	ตัวกรอง Filter

หลักการของกลไกการทำงาน Principle of the Collection Mechanism



ละอองสีที่มีขนาดใหญ่และมีมวลหนักจะถูกดักจับด้วยม่านน้ำบริเวณด้านหน้า ละอองสีและแรงลมในส่วนที่ไม่ได้โดนดักจับจะถูกดูดเข้าไปส่วนบริเวณหลักของห้องพ่นสีด้วยพัดลมดูดอากาศ หลังจากนั้นจะถูกแรงเหวี่ยงไปพื้นผิวที่มีลักษณะทรงกลมครึ่งวงกลมที่อยู่ในส่วนช่องกั้น ละอองสีจะถูกดักจับโดยผิวม่านน้ำ ส่วนละอองสีที่ไม่โดนดักจับด้วยผิวม่านน้ำจะถูกดักด้วยหยดน้ำที่เกิดขึ้นบนปลายส่วนหน้าของช่องกั้นและหยดน้ำตัวนี้เองจะถูกโอนผ่านไปยังตัวแยก 3 ชั้นตอนเพื่อรวบรวมน้ำที่ดักจับละอองสีทั้งหมดและไหลกลับไปแท็งค์น้ำผ่านแท็งค์ระบายน้ำ

The large and heavy high-speed paint mist collides with the water flow on the front water flow panel for collection. The remaining paint mist and air flowed into the main body of the spray booth by the suction of the fan, and then subjected to the centrifugal force on the semicircular surface of the swirl chamber, colliding on the water film for collection. The paint mist that has not collided with the water film will collide on the water droplets generated at the front end of the swirl chamber and be collected. The water droplets will collide on the three-stage separator for collection, and then return to the back of the water tank through the drain tank.



Behind every Finishing

หจก. อาร์.โอ.เอ็ม. อินเตอร์เทรด
ROM INTERTRADE LP

Tel: 02-322-2495
E-Mail: rom@romltd.com
URL: www.romltd.com



คุณสมบัติของระบบห้องพ่นสีแบบน้ำรุ่น VBW Feature of Venturi Booth System VBW Model

ประสิทธิภาพการดักจับละอองสีได้เต็มประสิทธิภาพ Excellent collection efficiency

ระบบห้องหมุน ใช้ประโยชน์จากแรงเหวี่ยงได้เต็มที่ช่วยเพิ่มประสิทธิภาพการดักจับละอองสีให้สูงขึ้น โดยมีอัตราการดักที่ 97% สำหรับสีเมลามีนและ 96% สำหรับสีพลาสติกและแลคเกอร์ (ประสิทธิภาพการดักจับละอองสีขึ้นอยู่กับคุณสมบัติของตัวสี)

The swirl chamber system utilizing centrifugal force provides very high efficiency in collecting paint mist: 97% for melamine paint and 96% of plastic paint and lacquer (efficiency depends on the property of the paint).

เลือกรูปแบบที่เหมาะสมได้สะดวกตามเงื่อนไขของบริเวณที่ใช้งาน Easily select models suitable for site conditions.

5 รูปแบบมาตรฐานที่มีความกว้างของบริเวณด้านหน้าตั้งแต่ 1.5 ม. ไปถึง 4.0 ม. ที่มีไว้สำหรับการพิจารณาเลือกตามข้อกำหนดของการทำงาน

Five standard models with a front width of 1.5m to 4.0m are available for selection according to specifications.

ทำความสะอาดได้ง่าย ดูแลรักษาง่าย รวมทั้งตรวจสอบได้สะดวก Easy cleaning, maintenance, and inspection

ห้องหมุนและท่อไหลย้อนกลับจะถูกแยกออกจากกัน ตัวห้องหมุนทำจากวัสดุที่มีน้ำหนักเบาและแยกออกมาจากแท็งค์น้ำได้ง่าย ช่วยให้ทำความสะอาดได้ง่าย ดูแลรักษาง่ายและตรวจสอบภายในแท็งค์น้ำได้

The swirl chamber and return pipe are provided as separate units. The swirl chamber has been made to be lighter in weight, and it can easily be separated and taken out from the water tank, making it easy to clean, maintain, and inspect the interior of the water tank.



Behind every Finishing

หจก. อาร์.โอ.เอ็ม. อินเตอร์เทรด
ROM INTERTRADE LP

Tel: 02-322-2495
E-Mail: rom@romltd.com
URL: www.romltd.com



AUTHORIZED THAILAND DISTRIBUTOR

ข้อมูลทางเทคนิคของระบบห้องพ่นสีแบบน้ำ VBW Technical Data of VBW Venturi Booth System

ข้อมูลทางเทคนิค Technical Data		VBW-15D	VBW-20D	VBW-25D	VBW-30D	VBW-40D
ประสิทธิภาพการดักจับ (%) Collection Efficiency (%)	สีเมลามีน Melamine Paint	97 (ข้อมูลอ้างอิง/reference value)				
	แลคเกอร์รองพื้น Lacquer Primer Paint	96 (ข้อมูลอ้างอิง/reference value)				
	สีอะคริลิกยูเรเทน Acrylic Urethane Paint	93 (ข้อมูลอ้างอิง/reference value)				
	สีโพลียูเรเทน Polyurethane Paint	95 (ข้อมูลอ้างอิง/reference value)				
ความดังของเสียง (dB) Noise Level (dB)	ส่วนหน้า 1.5 ม. Front 1.5 M	84	84	85	86	88
	ด้านข้าง 1.5 ม. Side 1.5 M	79	76	78	80	84
พัดลมระบายอากาศ Exhaust Fan	แบบ Type	พัดลมเทอร์โบ (มอเตอร์แบบต่อตรง) Turbo Fan (Motor Direct Connection Type)				
	หมายเลขพัดลม Fan number	#3	#4	#4	#4	#4 1/2
	แรงลม (ลบ.ม./นาที) Air Flow (m ³ /min)	110	145	180	215	290
	รูปแบบของมอเตอร์ Motor Type	Enclosed Fan 380V 4P				
	กำลังไฟฟ้าขาออก (kW) Output (kW)	3.7	5.5		11	
ปั๊ม Pump	แบบ Type	ปั๊มแถวเรียง In-line Pump				
	รูปแบบของมอเตอร์ Motor Type	Enclosed Fan 380V 4P				
	กำลังไฟฟ้าขาออก (kW) Output (kW)	1.5	2.2		3.7	



Behind every Finishing

หจก. อาร์.โอ.เอ็ม. อินเตอร์เทรด
ROM INTERTRADE LP

Tel: 02-322-2495
E-Mail: rom@romltd.com
URL: www.romltd.com

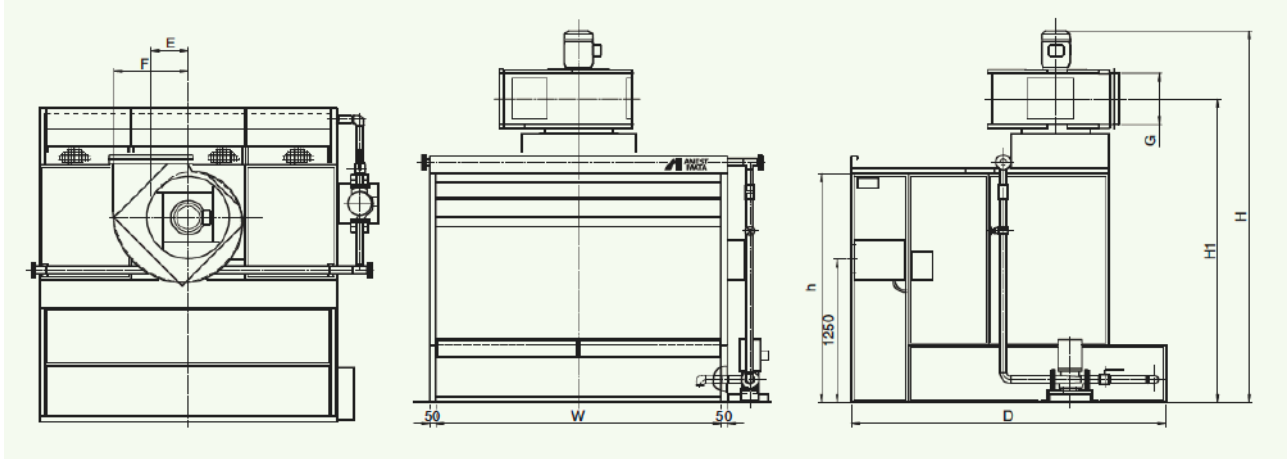


AUTHORIZED THAILAND DISTRIBUTOR

ข้อมูลทางเทคนิคของระบบห้องพ่นสีแบบน้ำร้อน VBW Technical Data of VBW Venturi Booth System VBW Model

ข้อมูลทางเทคนิค Technical Data	VBW-15D	VBW-20D	VBW-25D	VBW-30D	VBW-40D
ประตูทำความสะอาด Cleaning Door	2 ที่ / locations		4 ที่ / locations		
สีของตัวห้องพ่น Body Color	N-7.5 (Gray)				
ปริมาณน้ำ: (ลิตร) Water Volume: (Litres)	890	1,195	1,480	1,780	2,365
น้ำหนักตัวห้องพ่นสี: (กก.) Body Mass: (Kg)	640	740	850	880	1,200
น้ำหนักรวม: (กก.) Total Mass: (Kg)	1,530	1,935	2,330	3,320	3,565

มิติของโครงสร้างระบบห้องพ่นสีแบบน้ำ VBW
Dimension of VBW Venturi Booth System



อัตรามิติ Dimensional Rate		VBW-15D	VBW-20D	VBW-25D	VBW-30D	VBW-40D
มิติของตัวห้องพ่น (มม.) Body Dimension (mm)	ส่วนหน้า (กว้าง) Front (Width)	1,500	2,000	2,500	3,000	4,000
	ส่วนลึกด้านใน (ลึก) Depth (D)	2,750				
	แท็งค์น้ำ Water Tank	2,250				
	ความสูงของเพดาน (สูง) Ceiling Height (H)	2,000				
	ความสูงภาพรวม (สูง) Overall Height (H)	2,890	2,890	2,995	2,995	3,100
พัดลมระบายอากาศ (มม.) Exhaust fan (Mm)	ความสูงพัดลมตรงกลาง (ส1) Fan center height (H1)	2,357	2,357	2,385	2,385	2,412
	B	390	460	460	460	500
	C	437	510	510	510	550
	E	285	325	325	325	364
	มิติภายในของหน้าแปลน (FXG) Inner dimension of companion flange (FXG)	572 x 386	652 x 441	652 x 441	652 x 441	730 x 496