



ปั๊มถ่ายเทของเหลวระบบไดอะแฟรมคู่ ZIP ZIP LIQUID TRANSFER DOUBLE DIAPHRAGM PUMP

หัวข้อ Topic	หน้า Page
ข้อมูลเบื้องต้นของปั๊มถ่ายเทของเหลว ZIP Preliminary Information of ZIP Transfer Pump	2
การทำงานของปั๊มไดอะแฟรม Working Procedure of Diaphragm	3
มิติของปั๊มไดอะแฟรมตระกูล ZIP Dimension of ZIP Diaphragm Transfer Pump	4
ข้อมูลทางเทคนิคของ ZIP52 Technical Data of ZIP52	5
ข้อมูลทางเทคนิคของ ZIP80 Technical Data of ZIP80	7

ปั๊มถ่ายเทของเหลวตระกูล ZIP/ZIP Series Transfer Pump



ปั๊มถ่ายเทของเหลวที่ยอดนิยม

นี่เป็นปั๊มที่ขายดีที่สุดและได้รับความนิยมสูงที่สุดเพราะด้วยราคาที่ดีและประสิทธิภาพสูงเป็นอันดับต้น ๆ ของบรรดาปั๊มถ่ายเทของเหลวในตลาดอยู่ในขณะนี้

โดยปั๊มตระกูล ZIP จะแบ่งเป็น 2 รุ่น คือรุ่นมาตรฐาน ZIP52 และรุ่นใหญ่สุด ZIP80

Most popular liquid transfer pump

This is the most popular liquid transfer pump because the price and performance are efficient in the top range of liquid transfer pump market.

ZIP series conclude 3 types of the transfer pump. Standard type is ZIP52 and the big size is ZIP80.

สีและของเหลวที่ใช้ถ่ายเทได้

- สีสูตรน้ำและสีน้ำมัน
- สีที่ไวต่อการเสียดสี
- สีที่ไวต่อความชื้น
- สีสูตรน้ำที่แห้งเร็วและแข็งตัวไว
- สียูวี
- สีอะคริลิก กาวและสีเนื้อหยาบ

Processable materials

- Water-borne and solvent-borne paints
- Friction-sensitive materials
- Moisture-sensitive materials
- Shear-sensitive materials
- UV cure materials
- Acrylics, glues and abrasives

หน้าที่ใช้ได้

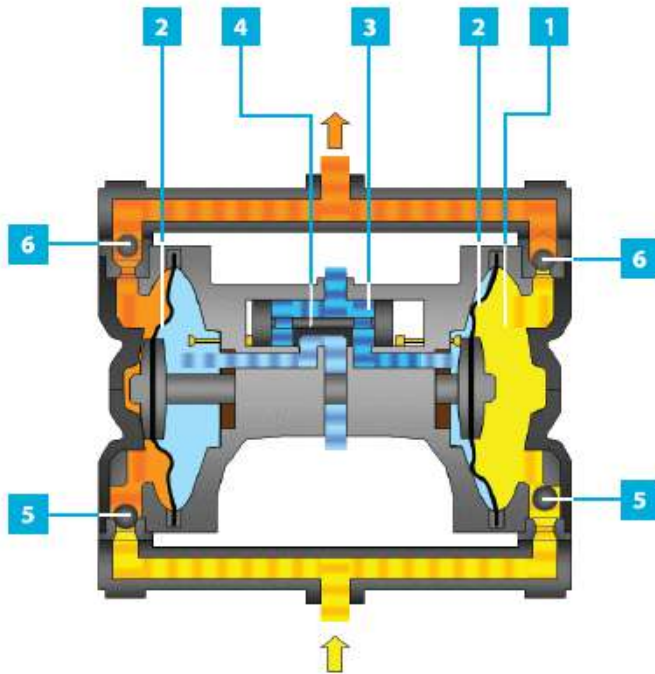
- ระบบหมุนเวียนสีหลัก
- ระบบหมุนเวียนสีในห้องพ่นสี
- ลำเลียงกาวที่มีความหนืดปานกลางไปต่ำ
- จ่ายสีที่แห้งและแข็งตัวไว
- จ่ายสีและสารเร่งการแข็งตัวสำหรับระบบสี 2K

Working area

- Main paint circulation systems
- Booth side/satellite paint circulation systems
- Medium to low viscosity adhesive supply
- Pumping of shear-sensitive paints
- Supply of paint and hardener for 2K proportioning system



โครงสร้างการทำงานของ ZIP/Operating Procedure of ZIP



แผนผังการทำงานของ ZIP
Operating Diagram of ZIP

ส่วนประกอบในตัวปั๊มไดอะแฟรม

1. ที่บรรจุสีเข้าปั๊ม
2. แผ่นไดอะแฟรม
3. ที่อัดอากาศ
4. วาล์วหมุนควบคุมสี
5. วาล์วสีขาเข้า (รับสีจากถังสี)
6. วาล์วสีขาออก (จ่ายเข้าปืน)

Working Structure of Diaphragm

1. Pumped Material/Material Chamber
2. Diaphragm
3. Pressurized Air
4. Steering Valve
5. Material inlet valve (Obtain material from container)
6. Material outlet valve (Deliver material to Spray gun)

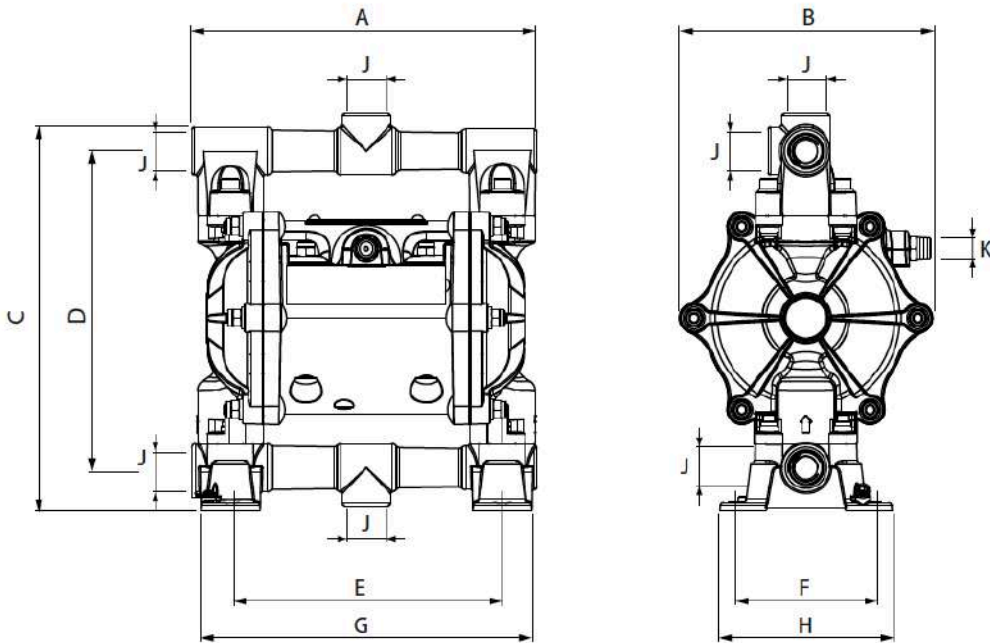
การทำงานของปั๊ม ZIP

1. ตัวไดอะแฟรมคู่ทั้ง 2 ผัง (2) ขยับจากด้านซ้ายไปขวาและไปกลับเพื่ออัดอากาศ (3) ให้ปั๊มทำงาน
2. วาล์วหมุน (4) ทำหน้าที่เอาแรงอัดอากาศจากจุดที่ตัวไดอะแฟรมขยับไปสัมผัสกับสีที่ดูดเข้ามาจากถังบรรจุแล้ว (1)
3. สีที่ถูกดูดเข้ามาจากการสั่นผัดและอัด โดยอากาศและจะถูกจ่ายผ่านวาล์วสีขาเข้า (5) และจ่ายส่งต่อไปยังวาล์วสีขาออก (6) เพื่อจ่ายไปยังปืนพ่นสี

Operating Procedure of ZIP

1. Two coupled diaphragms (2) move from left to right and back to support the pressurized air (3).
2. Steering valve (4) bring the air to the moving double diaphragm to touch the fluid chamber (1).
3. Material paint is delivered to the fluid chamber by contraction and expansion with air and through the material inlet valve (5) then material outlet valve (6) and end up at spray gun.

มิติของปั๊มถ่ายเทของเหลว ZIP/Dimension of ZIP Transfer Pump



B_04007

ตำแหน่ง Position	ZIP52 อลูมิเนียม (มม.) ZIP52 Aluminium (mm)	ZIP52 สแตนเลส (มม.) ZIP52 Stainless (mm)	ZIP80 อลูมิเนียม (มม.) ZIP80 Aluminium (mm)
A	200.50	210.00	220.00
B	147.50	147.50	174.50
C	231.00	232.50	277.50
D	184.00	184.00	220.50
E	155.00 - 161.00	157.50 - 163.00	168.00
F	86.00	86.00	95.00
G	192.50	188.00	205.50
H	100.0	100.00	110.00
J	G1/2" (BPS) F	G1/2" (BPS) F	G3/4" (BPS) F
K	R/14" (BSPT) M	R/14" (BSPT) M	R/14" (BSPT) M
M	Dia 9.0	Dia 9.0	Dia 9.0
N	37.50	37.50	37.50
O	80.00	80.00	80.00
P	189.00	189.00	189.00
Q	98.00	98.00	98.00
R	83.00	83.00	83.00

ข้อมูลทางเทคนิค ZIP52/Technical Data of ZIP52



ปั๊มถ่ายเทของเหลวขนาดกลาง ZIP52

อัตราการถ่ายเทของเหลวสูงสุดที่ 52 ลิตรต่อนาที เป็นปั๊มขนาดกลางที่ให้อัตราการไหลเวียนที่เหมาะสม นอกจากนี้ยังสามารถปรับอัตราการไหลให้น้อยลงได้โดยที่ประสิทธิภาพการทำงานไม่ได้ลดลงไปเลยแม้แต่น้อย

ในปัจจุบัน ROM ได้จำหน่าย ZIP52 ทั้งแบบงานพ่นสีและถ่ายเทของเหลว โดยรุ่นที่ขอดนิยมนมากที่สุดคือรุ่นที่เป็นอลูมิเนียมใช้กับสีน้ำมันแต่ยังมีรุ่นสแตนเลสเป็นทางเลือกให้ลูกค้าด้วย

ZIP52 the middle size of transfer pump

As the maximum flow rate at 52 liters per min which is the medium size and provide optimal flow rate. In addition, the flow rate can be adjusted lower than the maximum rate but the performance is not decreased.

Currently, ROM sells ZIP52 with 2 version, liquid transfer version, and finishing version. The regular unit is aluminum version which is suitable for solvent-based paint and also has a stainless version for water-based paint and for a customer who find the stainless version.



Behind every Finishing

หจก. อาร์.โอ.เอ็ม. อินเตอร์เทรด
ROM INTERTRADE LP

Tel: 02-322-2495
E-Mail: rom@romltd.com
URL: www.romltd.com



AUTHORIZED THAILAND DISTRIBUTOR

สมรรถนะ/Specification	อัตรา/Rate
อัตราส่วนแรงดัน: Pressure Ratio:	1/1
อัตราปริมาตร: (ลบ. ชม. ต่อการเกิดสโตรคคู่) Volumetric Flow: (cm ³ per double stroke)	108
แรงอัดสูงสุด: (บาร์) Max Pressure: (Bar)	7.8
แรงอัดลมสูงสุด: (บาร์) Max Air Pressure: (Bar)	1.8
อัตราการจ่ายสี (ปั๊มเปล่า): (ลิตร/นาที) Max. Paint Delivery (Only Pump): (Litre/min)	52
ความดังของเสียง: (dB) Sound Level: (dB)	78
อุณหภูมิสูงสุดที่รับได้: (°C) Material Pressure: (°C)	85 °C
ข้อต่อสายลม: Air Connection:	BSP (R) 1/4"
ข้อต่อสายสี: Material Connection:	BSP (G) 1/2"
วัสดุของปั๊ม: Wetted Part:	<p>เหล็กสแตนเลส อลูมิเนียม เทฟลอน (PTFE) และ โพลีโพรพิลีน ซัลไฟด์ (PPS) หมายเหตุ: ตัวเหล็กสแตนเลสและอลูมิเนียมจะขึ้นอยู่กับรุ่นที่ซื้อ</p> <p>Stainless Steel, Aluminum, Teflon (PTFE) and Polypropylene Sulfide (PPS) Remark: Stainless Steel and Aluminium is depended on selected version.</p>

ข้อมูลทางเทคนิค ZIP80/Technical Data of ZIP80



ปั๊มถ่ายเทของเหลวขนาดใหญ่ ZIP80

ส่วนขยายเพิ่มเติมจาก ZIP52 ที่ให้การถ่ายเทของเหลวมากถึงระดับ 80 ลิตรต่อนาที โดยโครงสร้างทุกอย่างเหมือนกับ ZIP52 คนที่เคยใช้ปั๊ม ZIP52 มาก่อนสามารถใช้ ZIP80 ได้ทันทีเพราะการทำงานและการดูแลรักษาเหมือนกันทุกประการ

ZIP80 the large size of liquid transfer pump

The extended version of ZIP52 that provide the transfer rate at 80 liters per min. The structure is similar to ZIP52. Customer who used to operated ZIP52 can use ZIP80 without a problem because the operating and service maintenance is the same.



Behind every Finishing

หจก. อาร์.โอ.เอ็ม. อินเตอร์เทรด
ROM INTERTRADE LP

Tel: 02-322-2495
E-Mail: rom@romltd.com
URL: www.romltd.com



AUTHORIZED THAILAND DISTRIBUTOR

ข้อมูลทางเทคนิคของ ZIP80/ZIP80 Technical Data

สมรรถนะ/Specification	อัตรา/Rate
อัตราส่วนแรงดัน: Pressure Ratio:	1/1
แรงดันอากาศในการใช้งาน: (บาร์) Operating air pressure: (Bar)	8.0
อัตราการไหลตามปริมาตรของการระบายของเหลว: (ลิตร/นาที) Volumetric Flow with free drainage: (Litre/min)	80
อัตราการไหลตามปริมาตรต่อ 2 จังหวะ: (ลบ. ซม.) Volumetric Flow per double stroke: (cc)	225
เกลียวข้อต่อสายสีขาเข้า: Material Input:	BSP (R) 1/4"
เกลียวข้อต่อสายสีขาออก: Material Output:	BSP (G) 3/4"
แรงดันอากาศขาเข้า: (บาร์) Air Inlet Pressure: (Bar)	1.0 - 8.0
ระดับความดังของเสียงที่ 40 รอบและแรงดันอากาศ 6 บาร์: (dB) Sound Level at 40 Cycles and 6 Bar air inlet pressure: (dB)	79
อุณหภูมิสีที่รองรับ: (°C) Material Temperature: (°C)	4 - 90