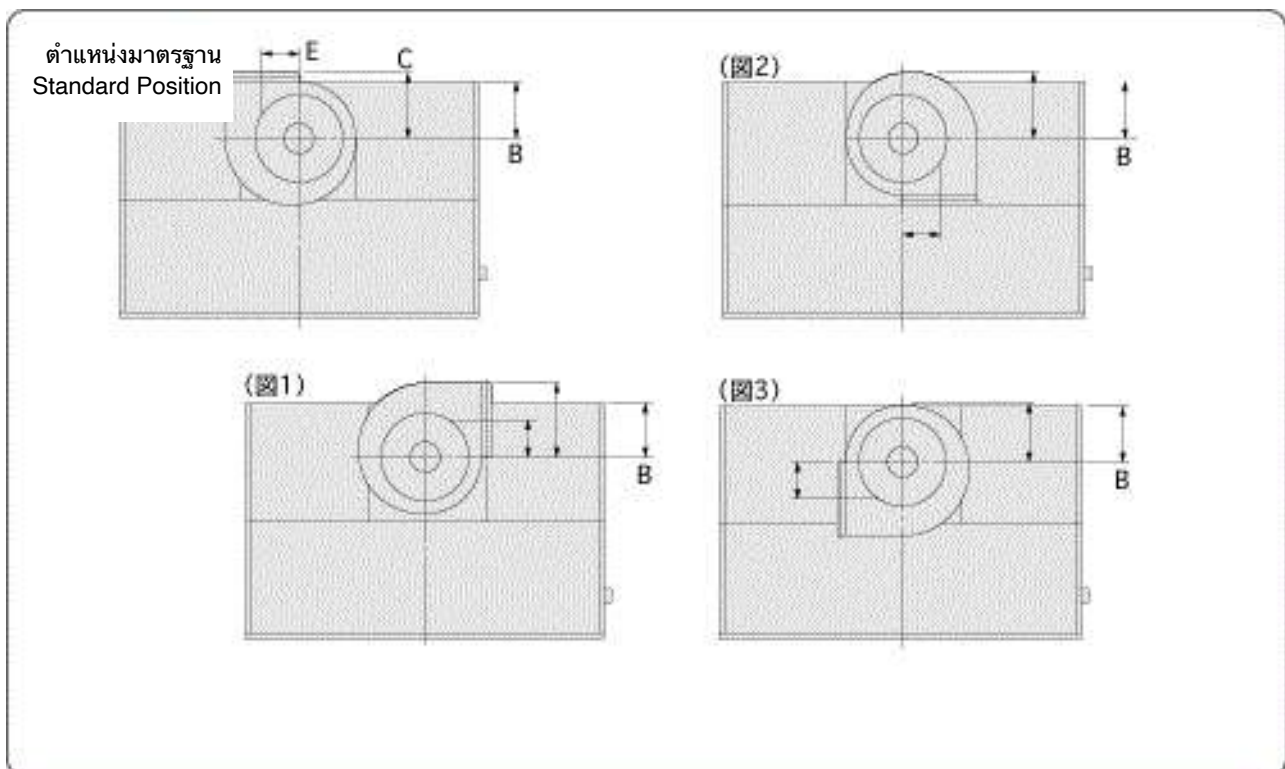


ส่วนประกอบมาตรฐาน: พัดลมระบายอากาศของห้องพ่นสี VB Standard Component of Spray Booth: Exhaust Fan for VB Booth

การติดตั้งพัดลมระบายอากาศ Exhaust Fan Installation

นอกเหนือไปจากการติดตั้งพัดลมระบายอากาศในห้องพ่นสีแบบเป็ยกตรงตำแหน่งมาตรฐานแล้ว สามารถติดตั้งตำแหน่งอื่นตามภาพ (1) - (3) ได้แต่การติดตั้งต้องขึ้นอยู่กับทิศทางระบายอากาศซึ่งจะเปลี่ยนไปตามตำแหน่งที่ติดตั้ง

In addition of standard position for exhaust fan for Venturi booth, you can install other position following as below picture (1) - (3) but the installation must be concerned for direction of exhaust air that it will be changed following position of fan.



ตำแหน่งการติดตั้งพัดลมระบายอากาศ
Position of Exhaust Fan



Behind every Finishing

หจก. อาร์.โอ.เอ็ม. อินเตอร์เทรด
ROM INTERTRADE LP

Tel: 02-322-2495
E-Mail: rom@romltd.com
URL: www.romltd.com



AUTHORIZED THAILAND DISTRIBUTOR

ข้อมูลทางเทคนิคของพัดลมระบายอากาศ
Technical Data of Exhaust Fan

รุ่น Model		มิติและตำแหน่งของพัดลมระบายอากาศ (มม.) Dimensions and position of exhaust fan (mm)					
		B	E	C (มาตรฐาน) (Standard)	X (ภาพที่ 1) (Figure 1)	Y (ภาพที่ 2) (Figure 2)	Z (ภาพที่ 3) (Figure 3)
VBP-15D	50Hz	390	285	440	570	495	415
	60Hz						
VBP-20D	50Hz	460	325	510	650	560	475
	60Hz	390	285	440	570	495	415
VBP-25D	50Hz	460	325	510	650	560	475
	60Hz	390	285	440	570	495	415
VBP-30D	50Hz	460	325	510	650	560	475
	60Hz						
VBP-35D	50Hz	500	365	550	730	630	530
	60Hz	460	325	510	650	560	475
VBP-40D	50Hz	500	365	550	730	630	530
	60Hz	460	325	510	650	560	475
VBP-50D	50Hz	540	408	590	815	700	590
	60Hz	500	365	550	730	630	530