



ข้อมูลทางเทคนิคของ WIDER2A Technical Data of WIDER2A

| หัวข้อ Topic | หน้า Page |
|---|--------------|
| ข้อมูลเบื้องต้นของการใช้งานปืนพ่นสี WIDER2A Preliminary Operating Information of WIDER2A | 2 |
| ส่วนประกอบของปืนพ่นสี WIDER2A Component of WIDER2A Spray Gun | 4 |
| มิติของปืนพ่นสี WIDER2A Dimension of WIDER2A Spray Gun | 5 |
| อัตราทางเทคนิคของปืนพ่นสี WIDER2A Technical Rate of WIDER2A Spray Gun | 6 |



Behind every Finishing

หจก. อาร์.โอ.เอ็ม. อินเตอร์เทรด
ROM INTERTRADE LP

Tel: 02-322-2495
E-Mail: rom@romltd.com
URL: www.romltd.com



AUTHORIZED THAILAND DISTRIBUTOR

ข้อมูลเบื้องต้นของการใช้งานปืนพ่นสี WIDER2A Preliminary Operating Information of WIDER2A

ข้อมูลการใช้งานทั่วไป General Application Information

| | |
|--|---|
| รูปแบบการลำเลียงสี: Paint Feeding Type: | ต่อกับสายสีที่พ่วงกับปั๊มจ่ายสีหรือถังแรงดันเท่านั้น โดยแรงดันการจ่ายสีต้องอยู่ในระดับ 0 - 6 บาร์ Need to be connected with paint hose in order to connect with feeding pump or pressure tank. The operating pressure of feeding unit must be 0 - 6 Bar. |
| แรงดันสูงสุด: (บาร์) Maximum Pressure: (Bar) | 7.0 |
| ระดับเสียง: Noise Level: | 83dB(A) |
| แรงดันการใช้งาน: (บาร์) Operating Pressure: (Bar) | 3.0 - 4.0 |
| ระดับความหนืดของสี: (NK-2/วินาที) Viscosity Requirement: (NK-2/Sec) | 20 |
| ตำแหน่งของปืนที่เหมาะสม: Suitable Measuring Point: | ให้หลังท้ายปืนพ่นสีมีระยะห่างที่ 1 ม. และสูงจากพื้นดินที่ 1.6 ม. 1 m backwards from spray gun. 1.6 m height. |
| อุณหภูมิสีและแรงดันลมที่รองรับสูงสุด: (°C) Max. Fluid and Air Temperature: (°C) | 5.0 - 43.0 |
| อุณหภูมิแวดล้อมที่รองรับสูงสุด: (°C) Max. Ambient Temperature: (°C) | 5.0 - 40.0 |



Behind every Finishing

หจก. อาร์.โอ.เอ็ม. อินเตอร์เทรด
ROM INTERTRADE LP

Tel: 02-322-2495
E-Mail: rom@romltd.com
URL: www.romltd.com



AUTHORIZED THAILAND DISTRIBUTOR

ข้อมูลเบื้องต้นของการใช้งานปืนพ่นสี WIDER2A Preliminary Operating Information of WIDER2A

ข้อมูลการใช้งานหัวพ่นและการใช้งานร่วมกับหัวเข็ม Nozzle using information and combination of nozzle needle

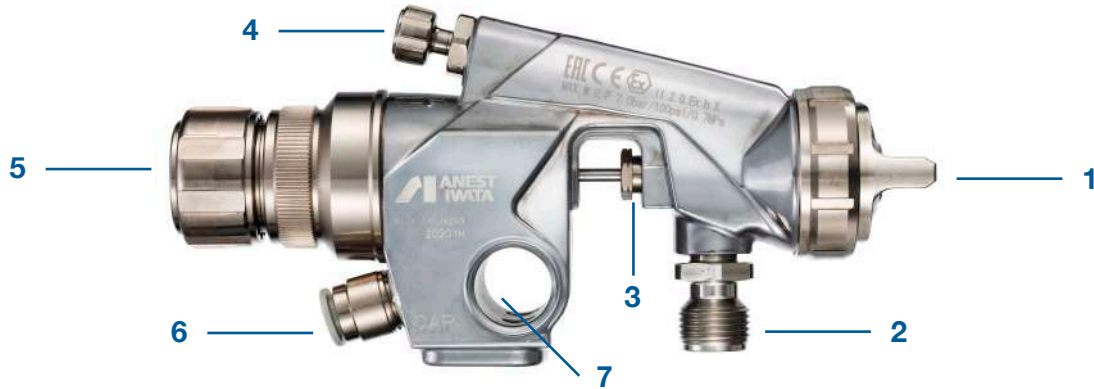
| ขนาดหัวพ่น (มม.) Nozzle Size (mm) | เลขสลักหัวพ่น Nozzle Mark No. | เลขสลักหัวเข็ม Needle Mark No. | ประเภทการใช้งาน: Application: |
|--------------------------------------|----------------------------------|-----------------------------------|---|
| 1.2 | W2/12 | 12H WIDER1A | งานที่พ่นสีที่เน้นปริมาณสีสูง ความหนืดสีระดับกลางและใช้แรงดันมากกว่ารุ่นปกติอย่าง WIDER1A เพื่อพ่นสีสูตรน้ำ สีที่มีเกล็ดผสมภายในและกาวติดไม้ ที่ใช้ระบบพ่นสีอัตโนมัติ Spray with large volume, medium viscosity level and generate more operating pressure than normal type WIDER1A for water-based, pigment paint and wood adhesive for automatic spraying. |
| 1.5 | W2/15 | 15H WIDER1A | |
| 2.0 | W2/20 | 20H WIDER2A | |
| 2.5 | W2/25 | 25H WIDER2A | |

มาตรฐานความปลอดภัย/Safety Standard

ปืนพ่นสี ANEST IWATA ระบุบอกรับได้ทำตามข้อกำหนดมาตรฐานความปลอดภัยสหภาพยุโรปของสินค้าเลขที่ 2014/34/EU ที่เกี่ยวข้องโดยตรงกับตัวอุปกรณ์และระบบป้องกันภัยที่ใช้ในพื้นที่เสี่ยงให้เกิดการระเบิด
This ANEST IWATA Spray Gun complies with 2014/34/EU Directive relating to equipment and protective systems intended for use in explosive potentially atmospheres.

| CE Ex II 2 G Ex h X | | | | | | | | | | |
|----------------------------------|---|--------------------|---------------------|--------------------------|-----------------------------------|----------------------------|---|----------------------------------|--|---|
| Complies with European Directive | Specific Marking for Explosion Protective | Group II (Surface) | Category (Zone 1&2) | Type of Atmosphere (GAS) | Ignition Protection (not applied) | Explosion Group (Ethylene) | Temperature Class ($\leq 85^{\circ}\text{C}$) | Explosion Protection level (EPL) | Additional conditions: | Ambient Temperature |
| | | | | | | | | | Any static Electricity should be discharged and needs to be diverted to the ground via a conductive air hose not included. | $T_{\text{Amb}} +5^{\circ}\text{C} -40^{\circ}\text{C}$ |

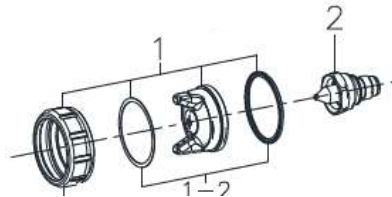
ส่วนประกอบของปืนพ่นสี WIDER2A Component of WIDER2A Spray Gun



1. แอร์แคปและหัวพ่น 1. Air Cap and Nozzle

แอร์แคป (1) และหัวพ่น (2) อยู่ในตำแหน่งเดียวกันโดยหัวพ่นทำหน้าที่จ่ายสีออกมา แอร์แคปทำหน้าที่พ่นลมที่เป็นทั้งแรงดันลมและสร้างมาลมออกมาเป็น ไบพัต ดูภาพแอร์แคปและหัวพ่นเวลาแยกออกจากกันเป็นส่วน

Air Cap (1) and Nozzle (2) are the same position. Nozzle deliver paint out from spray gun. Air cap generate air pressure spray pattern to be like fan spray. Please see the air cap and nozzle are separated out from each other.



6. ข้อต่อสายลมแบบเสียบเร็ว 6. Quick Air Fitting



ข้อต่อแบบสวมเร็วสำหรับสายลมจะมีมาให้พร้อมกับตัวปืนพ่นสีโดยขนาดสายลมของลมส่วนเปิดปิดการทำงานของปืนพ่นสี (CYL) จะใช้สายลมขนาด 6 มม. (วงนอก) และส่วนลมพ่นสี (CAP) จะใช้สายลมขนาด 8 มม.

Quick air fitting will be included within spray gun. For control air (CYL), it require air hose 6 mm (Outer diameter) and atomizing air (CAP) require air hose 8 mm (Outer Dia.).

2. เกลียวต่อกับสายสี 2. Fluid Connector

เกลียวต่อกับสายสีโดยสำหรับ WIDER1A เป็นเกลียว G1/4 ส่วน WIDER2A เป็นเกลียว G3/8 Fluid Connection. WIDER1A is G1/4 and WIDER2A is G3/8

3. ปะเก็นหัวเข็ม 3. Needle Packing

เนื่องจากหัวเข็มทำหน้าที่เปิดปิดทางเดินของสีไปยังหัวพ่นดังนั้นตัวปะเก็นหัวเข็มทำหน้าที่กันสีรั่ว As the fluid needle turn on/off a fluid passage way to nozzle so needle packing help to avoid a fluid leakage.

4. เกลียวปรับมาสนี้ 4. Spray Pattern Adjustment Knob

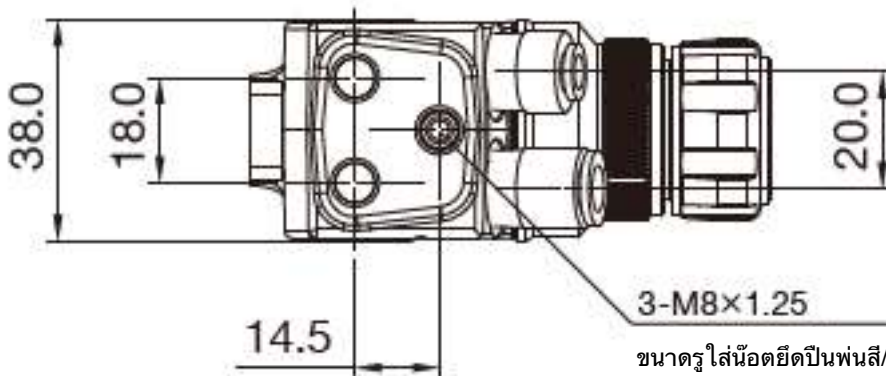
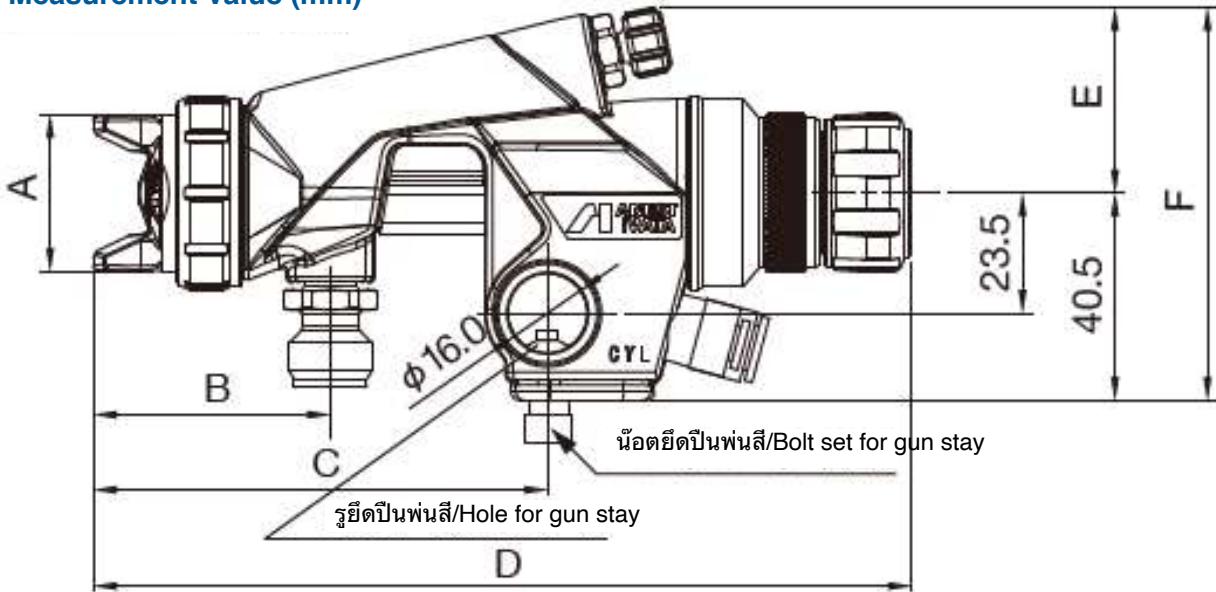
5. เกลียวปรับปริมาตรสี 5. Paint Volume Adjustment Knob

7. รูสวมแท่นยึดปืน 7. Hole for mounting the spray gun

มีขนาดเส้นผ่านศูนย์กลางที่ 16 มม.
16 mm diameter.

มิติของปืนพ่นสีอัตโนมัติ WIDER2A
Dimension of WIDER2A Automatic Spray gun

มาตรวัดมิติ (มม.)
Measurement Value (mm)



ขนาดรูใส่ น็อตยึดปืนพ่นสี/Size of bolt set for gun stay

มิติของตัวปืน (มม.)/Mounting dimensions (mm)

| รุ่น Model | A | B | C | D | | E | F |
|---------------|------|------|------|----------------------------|---------------------------|------|------|
| | | | | ปิดเต็มที่ Fully Closed | เปิดเต็มที่ Fully Open | | |
| WIDER2A | 30.5 | 46.5 | 89.0 | 160.0 | 165.5 | 37.0 | 77.5 |



Behind every Finishing

หจก. อาร์.โอ.เอ็ม. อินเตอร์เทรด
ROM INTERTRADE LP

Tel: 02-322-2495
E-Mail: rom@romltd.com
URL: www.romltd.com



AUTHORIZED THAILAND DISTRIBUTOR

อัตราทางเทคนิคของปืนพ่นสี WIDER2A Technical Rate of WIDER2A Spray Gun

| สมรรถนะ/Specification | WIDER2A 12G2P | WIDER2A 15K2 | WIDER2A 20R2 | WIDER2A 25W1 |
|---------------------------------|-----------------------|-----------------------|-----------------------|-----------------------|
| ขนาดรูหัวพ่น: (มม.) | 1.2 | 1.5 | 2.0 | 2.5 |
| Nozzle Bore: (mm) | | | | |
| ระยะพ่นสี: (มม.) | 250 | 250 | 250 | 250 |
| Spray Distance: (mm) | | | | |
| แรงอัดอากาศที่พ่น: (บาร์) | 2.90 | 2.90 | 2.90 | 2.90 |
| Air Pressure (Bar): | | | | |
| ปริมาณการใช้ลม: (ล./นาที) | 530 | 330 | 360 | 360 |
| Air Consumption: (l/min) | | | | |
| อัตราการพ่นสี: (มล./นาที) | 500 | 270 | 400 | 500 |
| Fluid Output: (l/min) | | | | |
| ความกว้างของม่านสี: (มม.) | 400 | 340 | 320 | 330 |
| Pattern Wide: (mm) | | | | |
| ประเภทของฝาครอบ: | WIDER2-G2P | WIDER2-K2 | WIDER2-R2 | WIDER2-W1 |
| Applied Air Cap Model: | | | | |
| ระดับปั๊มลมที่ต้องการ: (kW) | 2.20 | 2.20 | 2.20 | 2.20 |
| Required Air Compressor:(kW) | | | | |
| สายลมส่วนพ่นสี: (มม.) | 8.0 | 8.0 | 8.0 | 8.0 |
| Atomizing Air Hose: (mm) | | | | |
| สายลมส่วนเปิดปิดปืนพ่นสี: (มม.) | 6.0 | 6.0 | 6.0 | 6.0 |
| Control Air Hose: (mm) | | | | |
| ข้อต่อส่วนลำเลียงสี: | G3/8 (ตัวผู้/Male) | G3/8 (ตัวผู้/Male) | G3/8 (ตัวผู้/Male) | G3/8 (ตัวผู้/Male) |
| Fluid Nipple: | | | | |
| น้ำหนัก: (กรัม) | 420 | 420 | 420 | 420 |
| Weight: (g) | | | | |