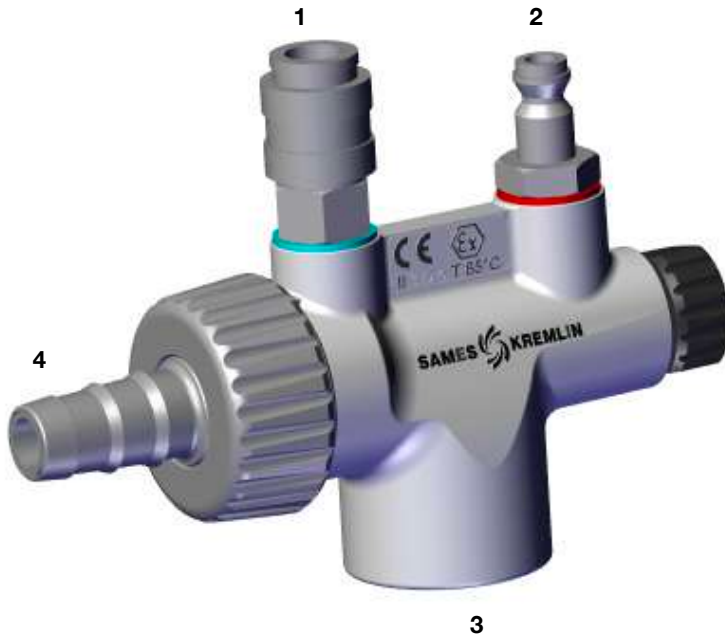


ข้อมูลทางเทคนิคของปั๊มลำเลียงสีฝุ่น CS130 Technical Data of CS130 Powder Pump

	หัวข้อ Topic	หน้า Page
	ส่วนประกอบของปั๊มลำเลียงสีฝุ่น CS130 Component of CS130 Powder Pump	2
	อะไหล่ของ CS130 CS130 Spare Part	3

ปั๊มลำเลียงและจ่ายสีฝุ่น CS 130 CS 130 Powder Pump

หน้า 2
Page 2



ปั๊มลำเลียงสีฝุ่น CS 130 ประกอบไปด้วยดังนี้

1. ทางเข้าของแรงดันลมควบคุม (Dilution air)
2. ทางเข้าของแรงดันลมจ่าย (Injection air)
3. ทางเข้าของสีฝุ่น (จากท่อดูดสี)
4. ทางออกของสีฝุ่น (ไปยังปืนพ่นสีฝุ่น)

CS 130 powder pump component are following as below;

1. Inlet of Dilution air
2. Inlet of Injection air
3. Powder Inlet from suction tube
4. Powder outlet to powder spray gun

อุปกรณ์ลำเลียงสีฝุ่นของ SAMES

CS130 เป็นปั๊มดูดสีฝุ่นขนาดกะทัดรัดที่ออกแบบให้ใช้งานได้สะดวกสบายและทำการบำรุงรักษาได้ทันทีโดยที่การใช้งานหรือการติดตั้งไม่จำเป็นต้องใช้เครื่องมือเฉพาะทาง ลำตัวของปั๊มที่เป็นเหล็กทั้งนั้นสามารถนำมาทำความสะอาดได้ด้วยตัวทำละลาย (หรือทินเนอร์) โดยต้องถอดแยกออกมาจากอุปกรณ์ตัวอื่น ๆ ที่ใช้งานร่วม (เช่นถังสีฝุ่น สายสี สายลม เป็นต้น) หัวจ่ายสีฝุ่นออก (Powder outlet end piece) ทำด้วยวัสดุที่พื้นผิวเป็นสื่อนำที่ช่วยในเรื่องการชำระจุไฟฟ้าด้วยวิธีเสียดสี

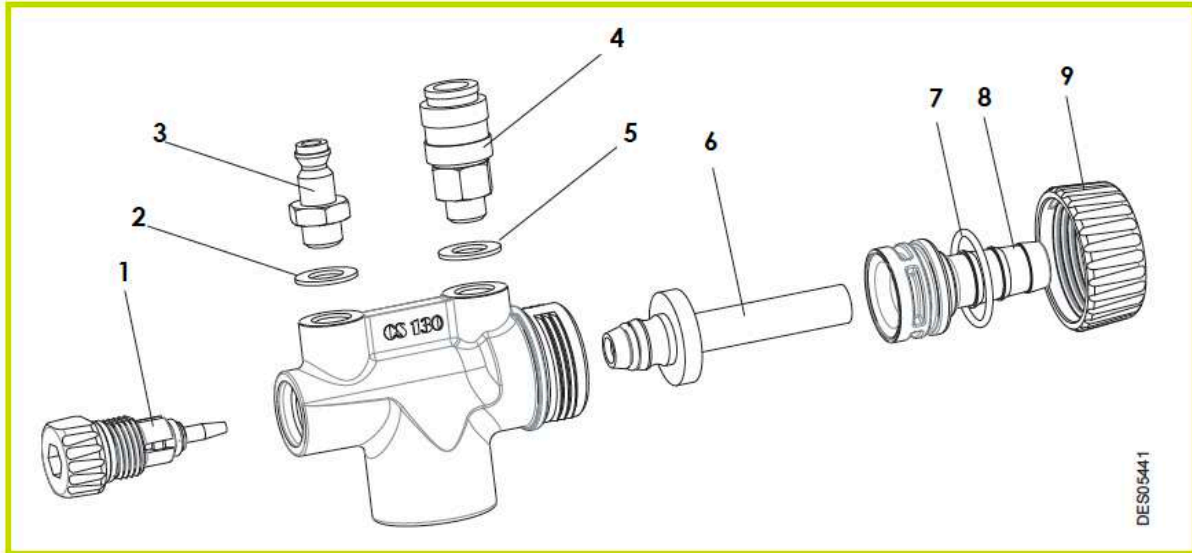
Powder pump of SAMES

CS 130 pump is the compact design and simply using. Its maintenance is quick and excellent to perform, no need to use specific tools. It is metal body allows a cleaning with solvent by having previously removed all the associated components. The powder outlet end piece is conductive to improve the evacuation of possible generated tribo-electric charges.

ผลกระทบจากการปรับค่าในตัวปั๊มลำเลียงสีฝุ่น Re-action from powder pump CS 130 adjustment

การกระทำ Action	ผลสะท้อน Effect
แรงดันลมส่วนจ่ายเพิ่มขึ้น Injection air pressure increased	อัตราการจ่ายสีฝุ่นเพิ่ม Powder flow increased
แรงดันลมส่วนควบคุมเพิ่มขึ้น Dilution air pressure increased	อัตราการจ่ายสีฝุ่นลด Powder flow decreased
ท่อดูดสีมีความยาวมากขึ้น Powder tube length increased	อัตราการจ่ายสีฝุ่นลด Powder flow decreased
ท่อดูดสีกว้างมากขึ้น Powder tube diameter increased	อัตราการจ่ายสีฝุ่นเพิ่ม Powder flow increased
ความสูงของที่บรรจุสีฝุ่นสูงขึ้น Height of the powder in the tank increased	อัตราการจ่ายสีฝุ่นเพิ่ม Powder flow increased

อะไหล่สิ้นเปลืองของปั๊มลำเลียงและจ่ายสีฝุ่น CS 130
Spare Part of CS 130 Powder Pump



ตำแหน่ง Position	รหัสสินค้า Code	รายการ Description	สถานะ Status
	SK-910013775	ปั๊มลำเลียงสีฝุ่น CS-130 CS-130 Powder Pump	อุปกรณ์ตัวหลัก Main Accessories
1	SK-910014564	หัวฉีด โลหะ#1 - CS-130 Metal Injector Nozzle#1 - CS-130	อะไหล่ตัวมาตรฐาน Standard Item
	SK-910014565	หัวฉีดพลาสติก#1 - CS-130 Plastic Injector Nozzle#1 - CS-130	อะไหล่ตัวเสริม Optional Item
2	SK-EU9000853	วอชเซอร์สีแดง 1/8" BSP#2 - CS-130 Red washer 1/8" BSP#2 - CS-130	ไม่ใช่ตัวสิ้นเปลือง Non-Consumpable item
3	SK-EU9001083	ขั้วต่อตัวผู้ 1/8" BSP#3 - CS-130 Male Union 1/8" BSP#3 - CS-130	ไม่ใช่ตัวสิ้นเปลือง Non-Consumpable item
4	SK-F6RAJR025	ข้อต่อ 1/8 BSP#4 - CS-130 Coupling Union 1/8" BSP#4 - CS-130	ไม่ใช่ตัวสิ้นเปลือง Non-Consumpable item
5	SK-EU9000854	วอชเซอร์สีฟ้า 1/8" BSP#5 - CS-130 Blue washer 1/8" BSP#5 - CS-130	ไม่ใช่ตัวสิ้นเปลือง Non-Consumpable item
6	SK-910014388	หลอดลำเลียงสีฝุ่น (เทา)#6 - CS-130 Equipped grey Venturi ejector#6 - CS-130	ตัวสิ้นเปลือง Consumpable item
	SK-910014390	หลอดลำเลียงสีฝุ่น (ขาว)#6 - CS-130 Equipped white Venturi ejector#6 - CS-130	อะไหล่ตัวเสริม Optional Item
7	SK-J2FTDF273	โอริงดำ Viton#7 - CS-130 O-Ring - Black Viton#7 - CS-130	ตัวสิ้นเปลือง Consumpable item
8	SK-900008907	หัวลำเลียงสีฝุ่นขาออก#8 - CS-130 Powder Outlet End Piece#8 - CS-130	ไม่ใช่ตัวสิ้นเปลือง Non-Consumpable item
9	SK-900008904	ฝาครอบหัวลำเลียงสีฝุ่นขาออก#9 - CS-130 Powder Connection Nut#9 - CS-130	ไม่ใช่ตัวสิ้นเปลือง Non-Consumpable item