



ข้อมูลทางเทคนิค WAGNER SUPER FINISH 23 PRO TECHNICAL DATA of WAGNER SUPER FINISH 23 PRO

หัวข้อ Topic	หน้า Page
ข้อมูลเบื้องต้นของเครื่องพ่นสีตระกูล SUPER FINISH Preliminary Information of SUPER FINISH Series	2
พื้นที่การใช้งานเครื่องพ่นสี SUPER FINISH 23 PRO ตามประเภทของสี Area of working site for SUPER FINISH 23 PRO by material	3
ส่วนประกอบของ SUPER FINISH 23 PRO Component of SUPER FINISH 23 PRO	4
ข้อมูลทางเทคนิคของ SUPER FINISH 23 PRO Technical Data of SUPER FINISH 23 PRO	6
ข้อมูลทางเทคนิคของปืนพ่นสีไร้อากาศ VECTOR PRO Technical Data of VECTOR PRO Spray Gun	8
ข้อมูลอุปกรณ์ใช้งานร่วมมาตรฐานที่อยู่ในชุด SUPER FINISH 23 PRO Standard Accessories of SUPER FINISH 23 PRO Spray Pack	9

เครื่องพ่นสีแบบไดอะแฟรมสำหรับงานก่อสร้าง Diaphragm Spray Pack for Construction



เครื่องพ่นสีตระกูล Super Finish คือ ?????

เครื่องพ่นสี Super Finish เป็นเครื่องพ่นสีแรงอัดสูงแบบไดอะแฟรมที่เป็นเทคโนโลยีที่แตกต่างไปจากเครื่องพ่นสีแบบลูกสูบ นั่นคือการใช้การขยับตัวของแผ่นไดอะแฟรมในการจ่ายและลำเลียงสี โดยที่มีข้อดีคือการลำเลียงสีที่สม่ำเสมอมากกว่า แรงสั่นสะเทือนน้อยและอายุการใช้งานที่นานกว่าเครื่องแบบลูกสูบ



What is the super finish series ?????

Super finish is the diaphragm airless spray pack that this technology is different from airless piston spray pack unit by using the movement of diaphragm disc deliver material to spray unit. The advantage that it support to deliver smoothly material, pulsation rate is lower and useful life is longer than piston unit.

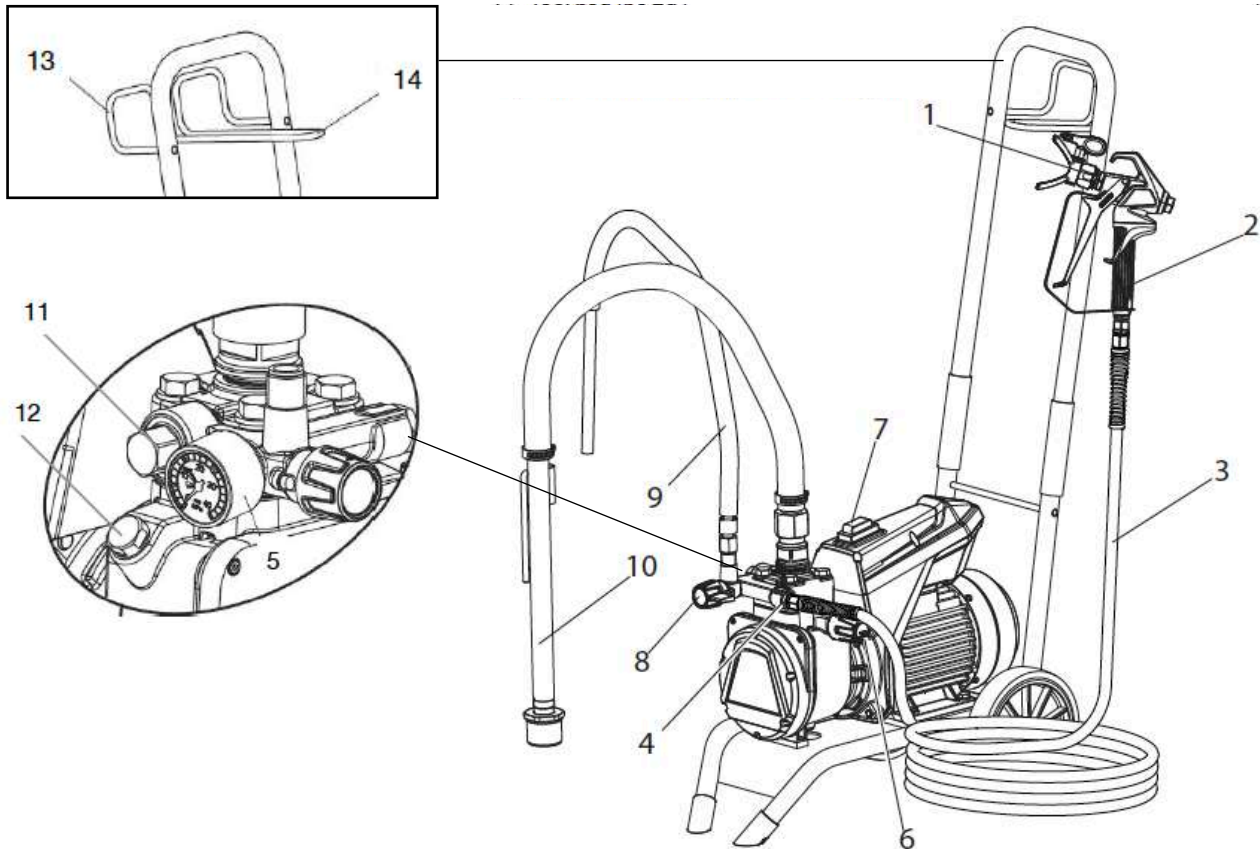


พื้นที่การใช้งานเครื่องพ่นสี SUPER FINISH 23 PRO ตามประเภทของสี
Area of working site for SUPER FINISH 23 PRO by material

สี Material	ขนาดพื้นที่ (ตร.ม.) Object Size (m ²)	Super Finish 23 PRO
น้ำยาลอกผิวและน้ำมัน สีชั้นใน รองพื้น ฟิลเลอร์ สีซินเนติกเรซิน สีอะคริลิก ขนาดหัวพ่นที่แนะนำ: 0.008" - 0.014" Release Agents and oils, undercoats, primers, fillers, synthetic resin-based paints acrylic paints Recommended nozzle size: 0.008" - 0.014"	0 - 200	A
	200 - 800	A
	> 800	
สีสูตรน้ำ สีลาเท็กซ์ ขนาดหัวพ่นที่แนะนำ: 0.017" - 0.027" Emulsion paints, latex paints Recommended nozzle size: 0.017" - 0.027"	0 - 200	A
	200 - 800	A
	> 800	
สีป้องกันการกัดกร่อน สีกัดไฟ สีเซรามิคและสีกาวฟาบริก (ที่ฉลากแนะนำไม่เกิน ขนาด 0.033") ขนาดหัวพ่นที่แนะนำ: 0.019" - 0.033" Anti corrosive agents, flame retardants, fabric adhesives (As the recommendation on label suggest not more than 0.033") Recommended nozzle size: 0.010" - 0.033"	0 - 200	A
	200 - 800	
	> 800	



องค์ประกอบของ Super Finish 23 Pro หน้า 1
Components of Super Finish 23 Pro Page 1



ตำแหน่ง Position	รายละเอียด Description
1	ปลอกกันหัวพ่นพร้อมหัวพ่น Tip Guard with airless tip
2	ส่วนปืนพ่นสี Spray Gun
3	สายแรงดันสูง High Pressure Hose
4	เกลียวข้อต่อสายปืนพ่นสี Connection for high-pressure hose
5	เกจวัดแรงดัน Pressure Gauge
6	วาล์วควบคุมแรงดัน Pressure Control Valve
7	สวิตช์ เปิด/ปิด On/Off Switch

องค์ประกอบของ Super Finish 23 Pro หน้า 2
Components of Super Finish 23 Pro Page 2

ตำแหน่ง Position	รายละเอียด Description
8	วาล์วปล่อยแรงดัน (ดูรายละเอียดเพิ่มเติมด้านล่าง) Pressure Relief Valve (See more information on below)
9	สายไหลย้อนกลับ Return Hose
10	ท่อดูดสี Suction Hose
11	วาล์วขาออก Outlet Valve
12	ก้านวัดน้ำมัน Oil dipstick
13	ที่ยึดสายสี Hose Bracket
14	ที่ยึดปืน Gun Holder
15	ตัวล็อกก้านรถเข็น Handle Lock

การใช้งานวาล์วปล่อยแรงดัน
Using Pressure Relieve Valve

การเคลื่อนไหวของวาล์ว Valve Movement	ตำแหน่งของวาล์ว Valve Position	รายละเอียด Description
		ปล่อยแรงดันไปที่ปืนพ่นสีให้หมุนวาล์วไปที่สัญลักษณ์ Release pressure into Spray Gun. Turn adjusting knob into this symbol
		ตั้งแรงดันให้สีไหลหมุนเวียนภายใน (ใช้ตอนล้างเครื่อง) ให้หมุนวาล์วไปที่สัญลักษณ์ Set pressure for circulate paint flow within unit (Cleaning Period). Turn adjusting knob into this symbol



Behind every Finishing

หจก. อาร์.โอ.เอ็ม. อินเตอร์เทรด
ROM INTERTRADE LP

Tel: 02-322-2495
E-Mail: rom@romltd.com
URL: www.romltd.com



DECORATIVE
FINISHING

AUTHORIZED THAILAND DISTRIBUTOR

ข้อมูลทางเทคนิคของ Super Finish 23 Pro หน้าที่ 1 Technical Data of Super Finish 23 Pro Page 1

สมรรถนะ/Specification	Super Finish 23 Pro
กำลังไฟฟ้า:	230 V/50 Hz
Voltage:	
ฟิวส์:	16 A Time-Lag
Fuses:	
ลักษณะสายไฟของตัวเครื่อง:	ยาว 6 ม. ขนาด 3 x 1.5 ตร.มม. 6 m long, 3 x 1/5 mm ²
Unit connecting line:	
อัตราการใช้กระแสไฟฟ้าสูงสุด:	7.0 A
Max. Current Consumption:	
ระดับการป้องกัน:	IP 54
Degree of Protection:	
กำลังมอเตอร์: (kW)	1.3
Motor Output: (kW)	
แรงดันสูงสุด: (บาร์)	250
Max Operating Pressure: (Bar)	
อัตราการยิงเคมีสูงสุด: (ล./นาที)	2.60
Max. Delivery Rate: (L/min)	
อัตราการพ่นหรือฉีดเคมีในระดับ 120 บาร์ (ทดสอบด้วยน้ำ): (ล./นาที)	2.30
Volume flow at 120 bar with water: (L/min)	
อุณหภูมิเคมีที่ใช้งานสูงสุด: (°C)	43.00
Max. Temperature of the chemical material: (°C)	
รองรับสีหนืดได้สูงสุด	20,000 mPas
Max. Viscosity	
น้ำหนักตัวเปล่า: (กก.)	27.00
Empty Weight: (Kg)	
ปริมาณบรรจุน้ำมันไฮดรอลิค: (ล.)	1.30
Hydraulic oil filling quantity: (L)	



Behind every Finishing

หจก. อาร์.โอ.เอ็ม. อินเตอร์เทรด
ROM INTERTRADE LP

Tel: 02-322-2495
E-Mail: rom@romltd.com
URL: www.romltd.com



DECORATIVE
FINISHING

AUTHORIZED THAILAND DISTRIBUTOR

ข้อมูลทางเทคนิคของ Super Finish 23 Pro หน้า 2 Technical Data of Super Finish 23 Pro Page 2

สมรรถนะ/Specification	Super Finish 23 Pro
น้ำหนักตัวครอบเฟืองไฮดรอลิค (จารบี): (ก.) Hydraulics housing gears (Grease): (g)	45.00
รองรับขนาดหัวฉีดได้สูงสุด: (นิ้ว) Max. Nozzle Size for injection: (inch)	0.023
ระดับความดังของเสียงสูงสุด: (วัดจากระยะห่าง 1 ม. จากเครื่องและความสูง 1.60 ม. จากด้านบนด้วย ระดับแรงดันที่ 120 บาร์) Max. Sound pressure level: Place of measurement: 1 m distance from unit and 1.60 m above floor, 12 MPa (120 bar) operating pressure,	75 dB(A)

ปืนพ่นสีไร้อากาศ VECTOR PRO VECTOR PRO airless Spray Gun



อุปกรณ์สำคัญของเครื่องพ่นสีทุกรุ่น

เป็นอุปกรณ์มาตรฐานของเครื่องพ่นสีไร้อากาศแรงดันสูงทุกรุ่นของ WAGNER ด้วยวัสดุอลูมิเนียมที่ทนและเบา ใช้งานพ่นสีอาคารก่อสร้าง ใช้กับหัวพ่นที่หลากหลาย ขนาดที่รองรับงานพ่นทุกรูปแบบ

Primary equipment for all spray pack

This is the equipment which is compatible to use with high pressure spray pack of WAGNER. Built from aluminium which is robust and lightweight in order to use in architectural coating project. Available to use with various size of trade tip nozzle that there are designed for many type of work.

สมรรถนะ Specification	VECTOR PRO
แรงอัดสูงสุด: (บาร์)	250
Max Pressure: (Bar)	
ขนาดข้อต่อเกลียว:	M16 x 1.5 (NPSM 1/4")
Material inlet thread size:	
ขนาดดีฟิวเซอร์:	7/8-14 UNF-2A
Diffuser thread size:	
วัสดุปืน:	เหล็ก, อลูมิเนียม, เทฟลอน, คาร์ไบด์
Equipment Material:	High Grade Steel, Aluminium, PTFE, Carbide
อุณหภูมิใช้งาน: (°C)	5-40
Working Temperature: (°C)	
ระดับเสียง: (dB) วัดจากระยะ 0.5 ม	81
Sound Volume: (dB) in range 0.5 m	
น้ำหนัก: (ก.)	599
Weight: (g)	

อุปกรณ์อื่น ๆ มาตรฐานในชุดของ SUPER FINISH 23 PRO
Other Standard Accessories of SUPER FINISH 23 PRO



สายสีสำหรับปืนพ่นไร้อากาศแรงดันสูง
Paint Hose for High Pressure Airless Spray Gun

สายสีแรงอัดสูง

สายสีแรงอัดสูงเริ่มต้นที่ยาว 15 ม. ขนาดข้อต่อ 1/4" ขนาด 6 มม. รองรับได้ 270 บาร์

High Pressure Hose

High-Pressure Hose consist length which starts from 15m, Fitting Connection 1/4", 6 mm diameter and available for pressure 270 Bar.



ปากยึดหัวพ่นสีสำหรับปืนพ่นสีไร้อากาศ

ใช้สำหรับยึดหัวพ่นสีอย่างหัวพ่น Tradetip 3 และ HEA Tip (สำหรับสีทั่วไป) พร้อมปีกอำที่กันมานสีแรงดันสูงสัมผัสกับนิ้วมือ

Nozzle Holder for Airless Spray Gun

It is used to hold airless nozzle such as Tradetip 3 and HEA Tip (For normal viscosity material) with protective guard in order to make finger avoid the high pressure spray pattern



หัวพ่นสีไร้อากาศ

หัวพ่นไม่ว่าจะเป็นรุ่น TRADETIP3 หรือ HEA TIP อย่างน้อยหัวพ่น 1 แบบจะรวมอยู่ในชุดพ่นสี SUPER FINISH 23 PRO โดยทั้งขนาดและรูปแบบหัวพ่นอยู่ที่ผู้ใช้งานเป็นคนเลือก สำหรับรายละเอียดเพิ่มเติมให้ดูในตารางหัวพ่นที่มาพร้อมกับข้อมูลไส้กรองปืนพ่นสี

Airless Nozzle

Whether TRADETIP 3 or HEA TIP, at least one type of nozzle must be included SUPER FINISH 23 PRO Spray pack but the nozzle size and type is depended on user consideration. For more details, please see in nozzle table chart that it included the details of gun filter.