

สายลำเลียงประเภทเรซินฟลูออรีนแบบยืดหยุ่นพิเศษ (ETFE)
Flexible (ETFE) Resin Fluorine Transfer Hose



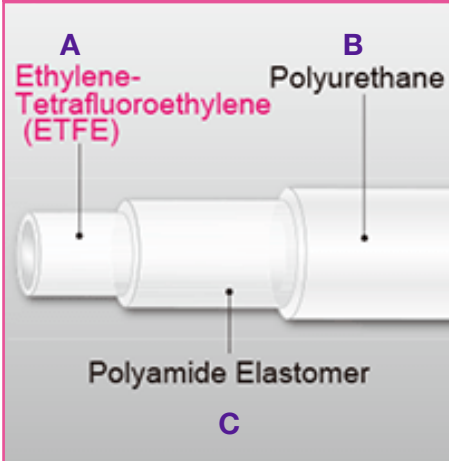
ข้อมูลทางเทคนิคของสายลำเลียง HAKKO E-SJ
TECHNICAL DATA of HAKKO E-SJ TRANSFER HOSE

ลำดับ Seq.	เนื้อหา Content	หน้า Page
1	โครงสร้าง การใช้กับของเหลวและคุณลักษณะของสาย E-SJ Structure, Applicable Fluid and Function Characteristic of E-SJ	2
2	คุณสมบัติที่โดดเด่นของ E-SJ Outstanding Feature of E-SJ	3
3	ข้อมูลทางเทคนิคของ E-SJ Technical Data of E-SJ	4
3	กราฟแสดงความสัมพันธ์ระหว่างอุณหภูมิการใช้งานและแรงดันสูงสุดสายเรซินฟลูออรีน (ETFE) Graph of Relationship between working temperature and maximum working pressure Flexible Fluorine Resin Tube	6
4	ข้อมูลเกี่ยวกับแรงตึงผิววิกฤตและมุมสัมผัสของสายเรซินแต่ละรุ่น Data on Critical surface tension and contact angle of each resin	7
5	เปรียบเทียบสภาพสายหลังการชำระล้างระหว่างสายลำเลียงทำละลายหายไปและสายเรซิน ETFE Comparative Hose status after washing between solvent transfer hose and flexible Florine (ETFE) resin hose	8
6	เปรียบเทียบข้อมูลความยืดหยุ่นของสาย Flexibility Comparative Data	9
7	ทดสอบรัศมีการดัดงอขั้นต่ำ Test for minimum bend radius	10

E-SJ: สายเรซินฟลูออรีนวิสค (ETFE) แบบโปร่งใส
E-SJ: Flexible Fluorine (ETFE) Resin Tubing Clear

โครงสร้าง การใช้กับของเหลวและคุณลักษณะของสาย E-SJ
Structure, Applicable Fluid and Function Characteristic of E-SJ

โครงสร้างของวัสดุ
Material Structure



- A: เอทิลีนเตตระฟลูออโรเอทิลีน (เอทีลีน)
- B: โพลียูเรเทน
- C: โพลีอะไมด์ อีลาสโตเมอร์

ของเหลวที่ใช้ได้
Application Fluid



คุณสมบัติและการใช้งานที่เหมาะสม
Characteristic and Function

ไม่มี PVC Non-PVC	ไม่มีการติดค้าง Non-Adhesiveness	ทนสารเคมี Chemical Resistance	ป้องกันก๊าซ Gas Barrier
หลุดลอกต่ำ Low Elution	ถูกหลักสุขลักษณะอาหาร Food-Sanitation	ยืดหยุ่นได้ Flexibility	กันน้ำมันรั่ว Oil-Proof
ทนแอลกอฮอล์ Alcohol Resistance	ทนความเย็น Cold Resistance	กลิ่นออกน้อย Low Odor	ทนตัวทำละลาย Solvent Resistance



Behind every Finishing

หจก. อาร์.โอ.เอ็ม. อินเตอร์เทรด
ROM INTERTRADE LP

Tel: 02-322-2495
E-Mail: rom@romltd.com
URL: www.romltd.com



HAKKO Official Thailand Distributor
(Authorized Assigned by BANDO Manufacturing Co.,Ltd)

E-SJ: สายเรซินฟลูออรีนวัสดุ (ETFE) แบบ โปร่งใส
E-SJ: Flexible Fluorine (ETFE) Resin Tubing Clear

คุณสมบัติที่โดดเด่นของ E-SJ
Outstanding Feature of E-SJ

- **ทนสารเคมี:** ด้วยตัวผิวชั้นในของสายเป็นวัสดุเรซินฟลูออรีนแบบ (ETFE) ทำให้ E-SJ เป็นสายที่ทนสารเคมีได้หลายชนิดที่ใช้น้อยอย่างแพร่หลาย
- **ความยืดหยุ่น:** ด้วยวัสดุที่ใช้วิธีแยกชั้นและนำมาประกอบกันเมื่อนำไปเทียบกับสายฟลูออรีนแบบชั้นเดียวแล้ว E-SJ มีความยืดหยุ่นสูงกว่าและช่วยให้ทำงานได้มีประสิทธิภาพ
- **เนื้อหลุดลอกต่ำ:** เนื้อวัสดุของสายหลุดลอกออกมาได้น้อยมากทำให้สามารถนำไปใช้กับอาหาร เครื่องดื่มและเครื่องสำอาง

- **Chemical Resistance:** Since the inner layer is made of ETFE fluorine resin, E-SJ is resistant to most of the chemical substances.
- **Flexibility:** Due to the laminated structure, compared with the conventional single-layer fluorine tubing, E-SJ is superior in flexibility. This improves your work efficiency.
- **Low Elution:** Since this tubing contains very low levels of elution, it is recommended for use in transfers of food, beverage, and cosmetics.



Behind every Finishing

หจก. อาร์.โอ.เอ็ม. อินเตอร์เทรด
ROM INTERTRADE LP

Tel: 02-322-2495
E-Mail: rom@romltd.com
URL: www.romltd.com



HAKKO Official Thailand Distributor
(Authorized Assigned by BANDO Manufacturing Co.,Ltd)

E-SJ: สายเรซินฟลูออรีนวัสดุ (ETFE) แบบโปร่งใส
E-SJ: Flexible Fluorine (ETFE) Resin Tubing Clear

ข้อมูลทางเทคนิคของ HAKKO E-SJ
Technical Data of HAKKO E-SJ

รุ่นของสาย E-SJ E-SJ Series	E-SJ-2x4	E-SJ-3x5	E-SJ-4x6	E-SJ-6x8	E-SJ-6x9
วงใน x วงนอก: (มม.)	2 x 4	3 x 5	4 x 6	6 x 8	6 x 9
I.D. x O.D.: (mm)					
แรงดันการใช้งาน: (บาร์)	0 - 6.0 (20°C)	0 - 6.0 (20°C)	0 - 6.0 (20°C)	0 - 4.0 (20°C)	0 - 6.0 (20°C)
Working Pressure: (Bar)	0 - 2.0 (80°C)	0 - 2.0 (80°C)	0 - 2.0 (80°C)	0 - 2.0 (80°C)	0 - 2.0 (80°C)
รัศมีการงอขั้นต่ำที่ 20 °C: (มม.)	15	20	25	50	35
Min. Bend Radius at 20 °C: (mm)					
อุณหภูมิการใช้งาน: (°C)	20 - 80	20 - 80	20 - 80	20 - 80	20 - 80
Temperature Range: (°C)					
ความยาวมาตรฐาน: (ม.)	20/100	20/100	20/100	20/100	20/100
Standard Length: (m)					
สี:	โปร่งใส	โปร่งใส	โปร่งใส	โปร่งใส	โปร่งใส
Color:	Clear	Clear	Clear	Clear	Clear
น้ำหนักต่อม้วน 20 ม.: (กก.)	0.24	0.32	0.40	0.56	0.88
Weight/Roll 20 m: (Kg)					
น้ำหนักต่อม้วน 100 ม.: (กก.)	1.19	1.60	2.00	2.82	4.38
Weight/Roll 100 m: (Kg)					



Behind every Finishing

หจก. อาร์.โอ.เอ็ม. อินเตอร์เทรด
ROM INTERTRADE LP

Tel: 02-322-2495
E-Mail: rom@romltd.com
URL: www.romltd.com



HAKKO Official Thailand Distributor
(Authorized Assigned by BANDO Manufacturing Co.,Ltd)

E-SJ: สายเรซินฟลูออรีนวัสดุ (ETFE) แบบ โปร่งใส
E-SJ: Flexible Fluorine (ETFE) Resin Tubing Clear

ข้อมูลทางเทคนิคของ HAKKO E-SJ
Technical Data of HAKKO E-SJ

รุ่นของสาย E-SJ E-SJ Series	E-SJ-8x12	-	-	-	-
วงใน x วงนอก: (มม.) I.D. x O.D.: (mm)	8 x 12	-	-	-	-
แรงดันการใช้งาน: (บาร์) Working Pressure: (Bar)	0 - 6.0 (20°C) 0 - 2.0 (80°C)	-	-	-	-
รัศมีการงอขั้นต่ำที่ 20 °C: (มม.) Min. Bend Radius at 20 °C: (mm)	50	-	-	-	-
อุณหภูมิการใช้งาน: (°C) Temperature Range: (°C)	20 - 80	-	-	-	-
ความยาวมาตรฐาน: (ม.) Standard Length: (m)	20/100	-	-	-	-
สี: Color:	โปร่งใส Clear	-	-	-	-
น้ำหนักต่อม้วน 20 ม.: (กก.) Weight/Roll 20 m: (Kg)	1.54	-	-	-	-
น้ำหนักต่อม้วน 100 ม.: (กก.) Weight/Roll 100 m: (Kg)	7.69	-	-	-	-



Behind every Finishing

หจก. อาร์.โอ.เอ็ม. อินเตอร์เทรด
ROM INTERTRADE LP

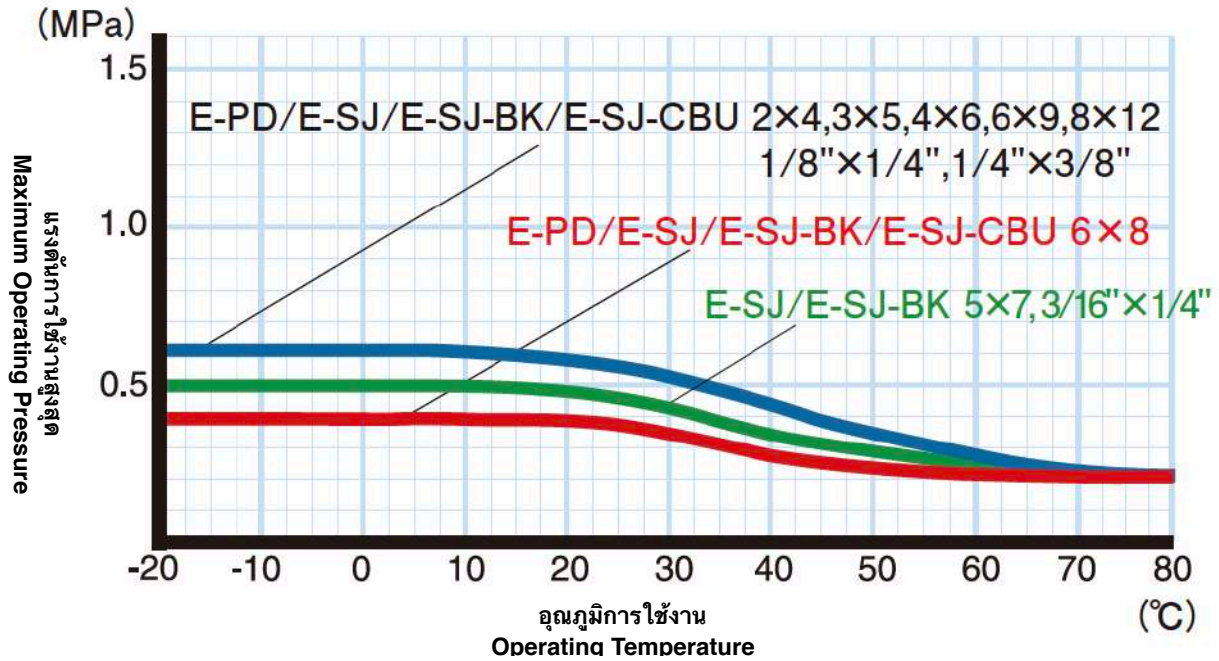
Tel: 02-322-2495
E-Mail: rom@romltd.com
URL: www.romltd.com



HAKKO Official Thailand Distributor
(Authorized Assigned by BANDO Manufacturing Co.,Ltd)

กราฟแสดงความสัมพันธ์ระหว่างอุณหภูมิการใช้งานและแรงดันสูงสุดสายเรซินฟลูออรีน (ETFE)
Graph of Relationship between working temperature and maximum working pressure Flexible Fluorine Resin

สาย/Hose E-PD/E-SJ/E-SJ-BK/E-SJ-CBU



*คำอธิบาย: ให้แปลงค่า MPa เป็นบาร์ด้วยการคูณ 10 เพราะอัตราส่วนคือ 1 MPa: 10 บาร์

*Remark: You may convert MPa to Bar by multiply with 10 because the Ratio is 1 MPA: 10 Bar

ข้อมูลทางเทคนิคของสายเรซินฟลูออรีน (ตัวเลขที่แสดงเป็นค่าเกิดจากการทดสอบไม่ใช่ค่าที่แน่นอน)
Technical Data of Flexible Fluorine Resin Tube (The data is the test values and is not guaranteed values)

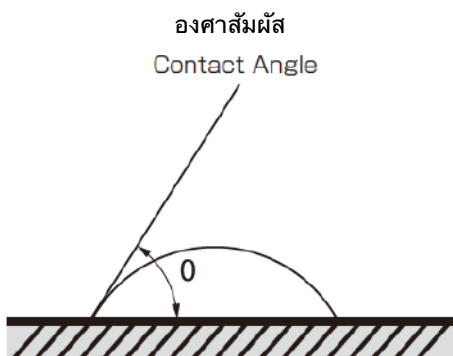
ส่วนการเปรียบเทียบการตกค้างในสาย
Non-Adhesiveness Comparison Data

สาย
Hose

E-SJ,E-SJB,E-SJSP,E-SJV,E-SJD,E-SJSD,E-PD,E-PDB

ข้อมูลเกี่ยวกับแรงตึงผิววิกฤตและมุมสัมผัสของสายเรซินแต่ละรุ่น
Data on Critical surface tension and contact angle of each resin

สายเรซิน Resins	ความตึงผิววิกฤต (ดาไน์/ซม.) Critical Surface Tension (Dyne/cm)	มุมกระทบสำหรับน้ำ (องศา) Contact Angle for Water (°)
สายเรซินฟลูออรีนวัสดุ ETFE - E-SJ,E-SJB,E-SJSP,E-SJV สายเรซินฟลูออรีนวัสดุ ETFE ใช้กับสารไวไฟ - E-SJD, E-SJSD	22	96
Flexible Fluorine (ETFE) Resin Hose - E-SJ,E-SJB,E-SJSP,E-SJV Flexible Fluorine (ETFE) - Dissipative Type - E-SJD, E-SJSD		
สายเรซินฟลูออรีนวัสดุ PVDF - E-PD, E-PDB	25	82
Flexible Fluorine (PVDF) Resin Hose - E-PD, E-PDB		
สายโพลีเอทิลีนที่มีความหนาแน่นสูง High Density Polyethylene	31	73
สายไวนิลคลอไรด์แข็ง Hard Vinyl Chloride	39	68
สายโพลีเอทิลีน เทเลฟทาเรต (PET) Polyethylene Terephthalate (PET)	43	N/A
สายไนลอน Nylon	46	54



แรงตึงผิววิกฤต

ความตึงผิวของเหลวที่มีสมมุติฐานจากมุมสัมผัสเท่ากับศูนย์ในของแข็ง

Critical Surface Tension

The surface tension of the assumed liquid which has the contact angle of zero against solid.

ข้อมูลทางเทคนิคของสายเรซินฟลูออรีน (ตัวเลขที่แสดงเป็นค่าเกิดจากการทดสอบไม่ใช่ค่าที่แน่นอน)
Technical Data of Flexible Fluorine Resin Tube (The data is the test values and is not guaranteed values)

เปรียบเทียบสภาพสายหลังการชำระล้างระหว่างสายลำเลียงทำละลายทั่วไปและสายเรซิน ETFE
Comparative Hose status after washing between solvent transfer hose and flexible Fluorine (ETFE) resin hose

ก่อนทำความสะอาด/Before Washing

ด้านซ้าย: สายลำเลียงตัวทำละลาย
ด้านขวา: สายเรซินฟลูออรีน (ETFE)



A: หมึกตัวทำละลาย
A: Solvent-Based Inks

หลังทำความสะอาด/After Washing

ด้านซ้าย: สายลำเลียงตัวทำละลาย
ด้านขวา: สายเรซินฟลูออรีน (ETFE)



1: วัสดุด้านในสาย - ไนลอน/Inner Layer: Nylon
2: วัสดุด้านในสาย - ETFE/Inner Layer: ETFE

1: วัสดุด้านในสาย - ไนลอน/Inner Layer: Nylon
2: วัสดุด้านในสาย - ETFE/Inner Layer: ETFE

สายเรซินฟลูออรีน ETFE มีคุณสมบัติพื้นผิวที่ไม่มีเคมีตกค้างด้าน ในดังนั้นสามารถลดเวลาการทำความสะอาดและรักษาความสะอาดได้ตลอดเวลาและลดค่าแรงได้ในทางอ้อม

Flexible Fluorine (ETFE) Resin Hose is excellent in non-adhesiveness of the inner layer, so you can reduce washing time and save cleaning solutions and labor costs.

การทำความสะอาดหมึก (ด้วยตัวทำละลายธรรมชาติ) ที่อยู่ในด้านในของสาย

ทดสอบชิ้นที่ 1: ชั้นผิวด้านในของสายไนลอน....สายลำเลียงตัวทำละลาย E-SV

ทดสอบชิ้นที่ 2: ชั้นผิวด้านในของสายเอทิลีน-เตตระฟลูออโรเอทิลีน....สายเรซินฟลูออรีน (ETFE) แบบติดด้านเสริมแรง (E-SJB)

Washing out the inks (by organic solvents) stuck inside the hose

Test Piece 1 : Inner Layer: Nylon...Solvent Transfer Hose (E-SV)

Test Piece 2 : Inner Layer: Ethylene-Tetrafluoroethylene...Flexible Fluorine (ETFE) Resin Yarn Reinforced Hose (E-SJB)

เงื่อนไขการทดสอบ Test Conditions	ประเภทของหมึก Kind of Ink	หมึกตัวทำละลาย Solvent-Based Inks
		ระยะเวลาการรวมของหมึก Ink Inclusion Period
วิธีการทำความสะอาด Washing Methods	แนวทางการทำความสะอาด Cleaning Solution	เอทิล อะซิเตต Ethyl Acetate
	ระยะเวลาชำระล้าง Cleaning Period	20 วินาที 20 Seconds
	แรงดัน Pressure	น้อยกว่า 0.1 บาร์ Less than 0.1 Bar



Behind every Finishing

หจก. อาร์.โอ.เอ็ม. อินเตอร์เทรด
ROM INTERTRADE LP

Tel: 02-322-2495
E-Mail: rom@romltd.com
URL: www.romltd.com



HAKKO Official Thailand Distributor
(Authorized Assigned by BANDO Manufacturing Co.,Ltd)

ข้อมูลทางเทคนิคของสายเรซินฟลูออรีน (ตัวเลขที่แสดงเป็นค่าเกิดจากการทดสอบไม่ใช่ค่าที่แน่นอน)
Technical Data of Flexible Fluorine Resin Tube (The data is the test values and is not guaranteed values)

สาย/Hose E-PD, E-SJ, E-SJ-CBU, E-SJ-BK, E-SJV

เปรียบเทียบข้อมูลความยืดหยุ่นของสาย
Flexibility Comparative Data

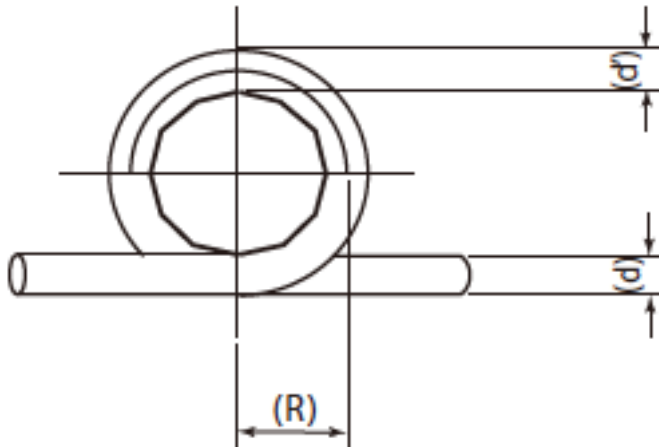
นี่เป็นตัวชี้วัดความยืดหยุ่นของซึ่งตัวแปรจะขึ้นอยู่กับตัวสาย ยิ่งค่าการโก่งมากแสดงให้เห็นถึงความยืดหยุ่นที่มากขึ้นตาม ค่ารัศมีการดัดงอต่ำสุดของสายต่ำสุดหมายถึงสายมีความแข็งตัวมากขึ้น This is one indication of flexibility. Flexibility varies depending on hose (tubing). The larger the amount of deflection is, the more flexible the hose (tubing) is. The lower the minimum bend radius value is, the harder the hose (tubing) is.

ตัวอย่างทดสอบระหว่างสาย Hakko และสายเทฟลอน Test Sample between Hakko and Teflon Tubes	รัศมีการดัดงอขั้นต่ำ (มม.) Minimum Bend Radius (mm)	ค่าความโก่งของสาย (มม.) Amount of Deflection (mm)
		น้ำหนักที่ 50 กรัม Weight 50g
1. E-PD-4x6	23 (Catalog Value: 25)	28
2. E-SJ-4x6	23 (Catalog Value: 25)	31
3. สายเทฟลอน 4 x 6/PTFE Tubing 4 x 6	20	7
4. สายฟลูออโรโพลีเมอร์ (PFA) 4x6/PFA Tubing 4 x6	23	6

ตัวอย่างทดสอบระหว่างสาย E-SJV และ E-SJ Test Sample between E-SJV and E-SJ	รัศมีการดัดงอขั้นต่ำ (มม.) Minimum Bend Radius (mm)	ค่าความโก่งของสาย (มม.) Amount of Deflection (mm)
		น้ำหนักที่ 100 กรัม Weight 100g
E-SJV-6x9	45	40
E-SJ-6x9	35	17
E-SJV-8x12	55	19
E-SJ-8x12	50	8

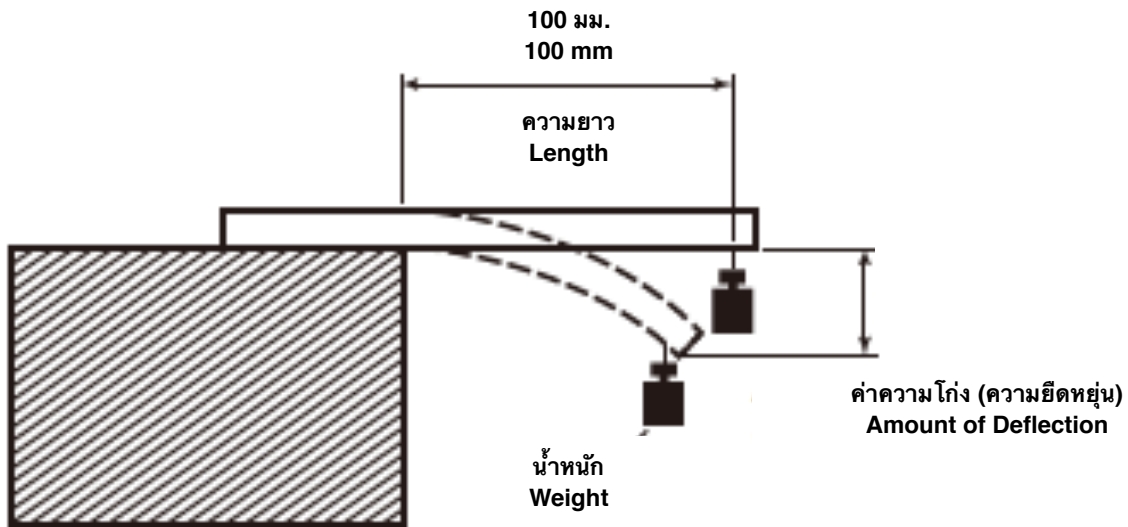
ข้อมูลทางเทคนิคของสายเรซินฟลูออรีน (ตัวเลขที่แสดงเป็นค่าเกิดจากการทดสอบไม่ใช่ค่าที่แน่นอน)
Technical Data of Flexible Fluorine Resin Tube (The data is the test values and is not guaranteed values)

ทดสอบรัศมีการดัดงอขั้นต่ำ
Test for minimum bend radius



*ค่ารัศมีการดัดงอขั้นต่ำจะแทนด้วย R เมื่อ (d') ถูกคูณ โดย (d) x 0.95 (95%) ที่อุณหภูมิห้อง (มาตรฐานภายใน ของ hakko)

*The value of minimum bending radius is defined as the radius (R) when (d') is multiplied by (d) x 0.95 (95%) at room temperature. (Hakko internal Rule)



เพิ่มน้ำหนัก 50 กรัม (E-SJV: 100 กรัม) ไปจนถึงสุดสายใน 1 นาทีจากนั้นก็ทดสอบจำนวนการโก่ง
Add a 50 gram (E-SJV: a 100g) weight to the end of the tubing for one minute. Then, measure the amount of deflection.