



ข้อมูลทางเทคนิคปืนพ่นสีอากาศผสมแรงดันสูง WAGNER GA400AL
TECHNICAL DATA of WAGNER AIRLESS SPRAY GUN GA400AL

หัวข้อ/Topic	หน้า/Page
ข้อมูลเบื้องต้นของ GA400AL Preliminary Data of GA400AL	2
ตัวอย่างการติดตั้งปืนพ่นสีไร้อากาศอัตโนมัติ Example of installation for automatic airless spray gun	3
ส่วนประกอบของ GA400AL Component of GA400AL	4
ข้อมูลทางเทคนิคของ GA400AL Technical Data GA400AL	5



GA400AL

ไวใจได้

การพ่นสีที่ให้ความแม่นยำสูงเพื่อให้ผลลัพธ์ออกมาคงที่ และต่อเนื่องตลอดการทำงานซึ่งรับประกันประสิทธิภาพที่ไวใจได้ตลอดเวลา

Reliable

The precise switching accuracy of the gun enables coating results that can be reproduced at any time, thus ensuring high process reliability.

ใช้งานได้ยืดหยุ่นสูง

รองรับสีได้หลายประเภท

Flexible applications

With the WAGNER airless guns materials with high viscosity can be processed.

พ่นงานได้รวดเร็ว แรง และต่อเนื่อง

อุตสาหกรรมหนัก ในปัจจุบันที่ต้องพ่นสีที่มีความหนืดสูงบนชิ้นงานจำนวนมาก โดยเฉพาะอย่างยิ่งชิ้นงานประเภทกระเบื้องหลัง เหล็ก และส่วนประกอบอาคารก่อสร้างที่ต้องผลิตมาจาก โรงงาน

เพื่อให้การเคลือบผิวมีมาตรฐานต่อเนื่องเท่ากันทุกชิ้นงานและทำงานได้อย่างรวดเร็วและสร้างผลผลิตออกมาได้เป็นจำนวนมาก ต้องเป็นปืนพ่นสีไร้อากาศแรงดันสูงอัตโนมัติเท่านั้นที่จะใช้งานแบบนี้ได้

Provide spraying quickly and stability performance

Currently, the heavy industry need the spraying device for high viscosity material spraying for large volume of workpiece. Especially for roof tile industry, metal and building part which is produced from factory.

To ensure that the coating quality is equally for every workpiece, painting quickly and prove a lot of productivity. It is required to use automatic airless spray gun.

เมื่อแรงดันลมเข้ามาเกี่ยวข้อง ในการพ่นสีไร้อากาศ

เมื่อการทำงานของปืนพ่นสีอัตโนมัติจะไม่มีไกปืนมาใช้ในการเปิดปิดการทำงานแล้ว ทางเดียวที่จะใช้งานได้คือแรงดันลมซึ่งทำหน้าที่เปิดปิดลูกสูบภายในเพื่อให้ปืนทำงานอย่างเดี่ยวแต่การพ่นสียังจะใช้แรงดันสีอย่างเดี่ยวเหมือนกับปืนในรูปแบบควบคุมด้วยตัวเอง

When air pressure related to airless spray

As there is no trigger to switch on/off for spray gun, only control air pressure which open or close the piston in spray gun for operating but the paint spraying still without air atomize same as manual type.

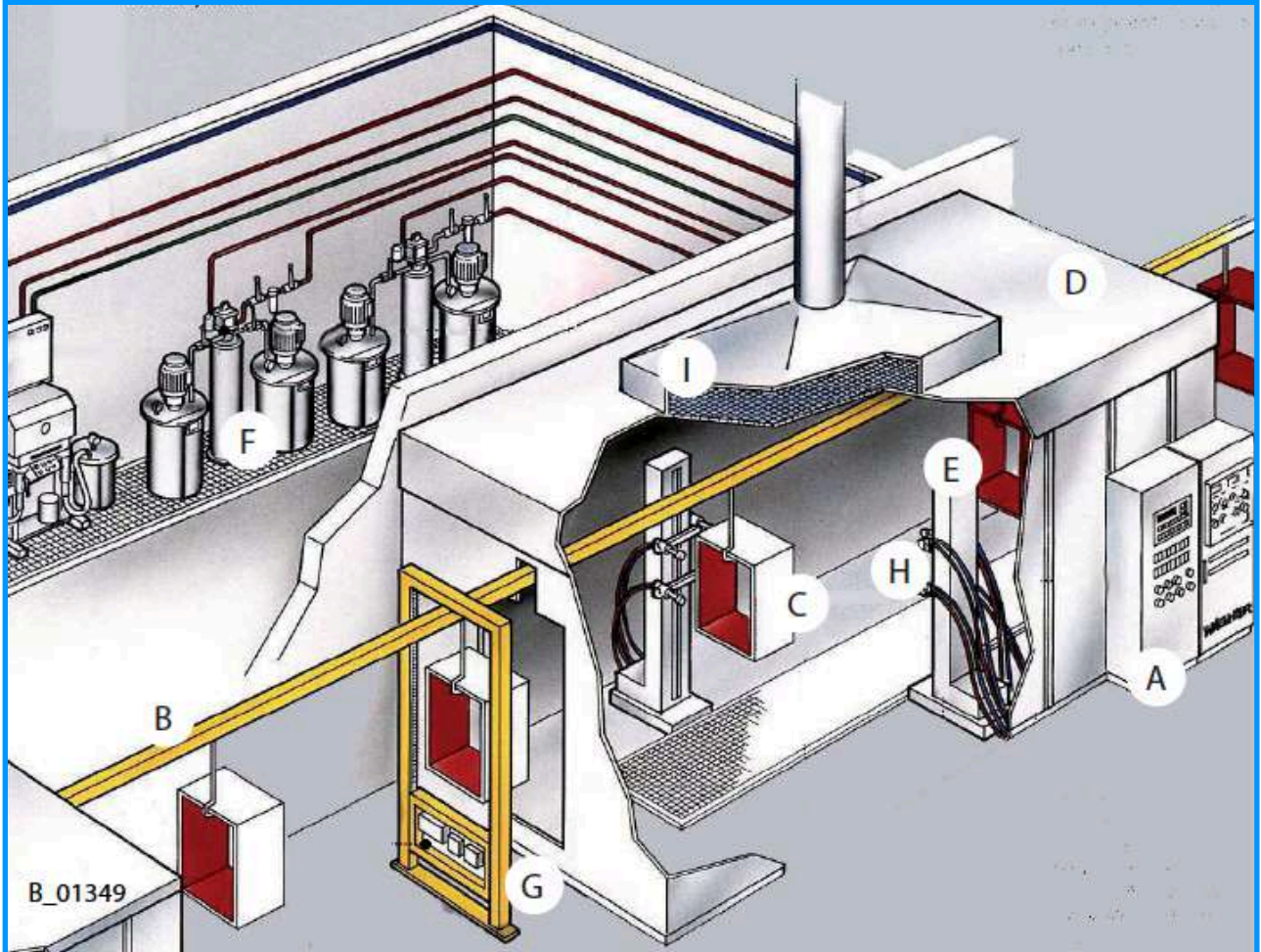
ประสิทธิภาพการใช้งานสูง

ส่วนที่สัมผัสกับการไหลของสีโดยตรงทำจากเหล็กสแตนเลสเพื่อการันตรีในเรื่องความทนทาน อายุการใช้งานที่ยาวนานและทนการกัดกร่อน

Strong Performance

All wetted parts are made of stainless steel. This ensures a long service life and high corrosion resistance of the gun.

ตัวอย่างการติดตั้งปืนพ่นสีไร้อากาศแรงดันสูงอัตโนมัติในห้องพ่น
Example of installation for automatic airless spray gun



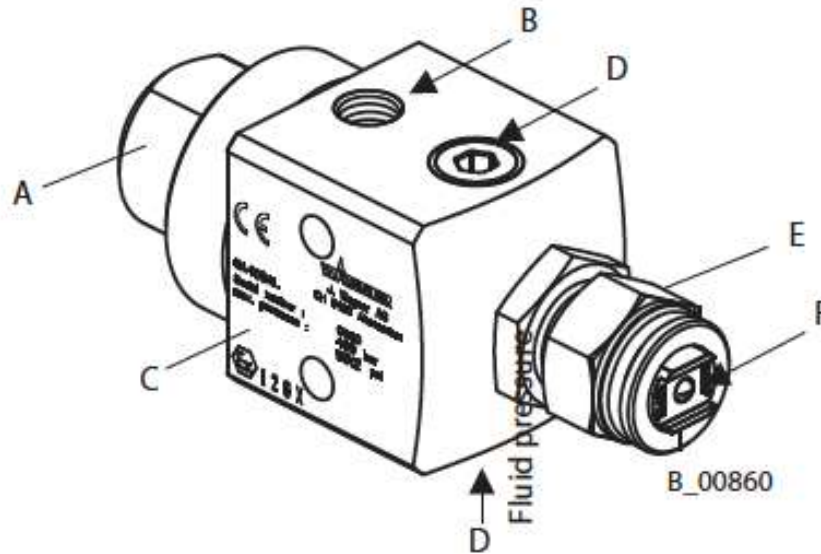
ตำแหน่งอุปกรณ์ในห้องพ่นสี

- A: ตู้ควบคุมการทำงาน
- B: สายพานลำเลียงชิ้นงาน
- C: ชิ้นงาน
- D: ห้องพ่นสี
- E: ระบบเคลื่อนที่ที่ยึดปืนพ่นสี
- F: ระบบจ่ายสี
- G: ฉลากระบุ
- H: ปืนพ่นสีไร้อากาศอัตโนมัติ
- I: ระบบลำเลียงแรงดันลมและระบายอากาศ

Device Position in Booth

- A: Control Cabinet
- B: Conveyer
- C: Object
- D: Spraying Booth
- E: Movement device system
- F: Paint supply system
- G: Part identification
- H: Automatic Airless Spray Gun
- I: Gasper air system & exhaust air system

โครงสร้างของ GA400AL/Structure of GA400AL



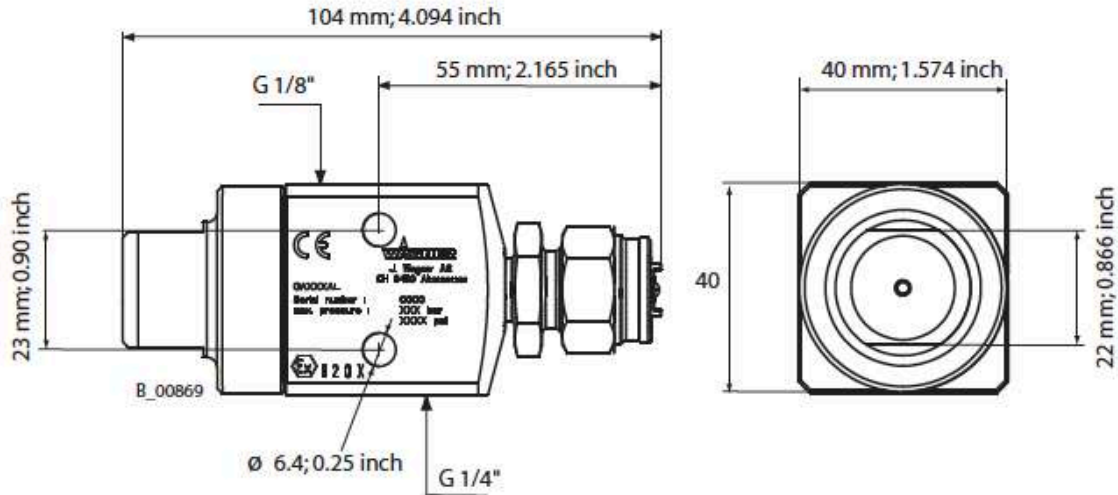
ตำแหน่งของส่วนประกอบปืนพ่นสี GA400AL

- A: ปลอกยึดท้ายปืน
- B: เกลียวข้อต่อสายลมส่วนเปิดปิดการทำงาน
- C: ลำตัวปืน
- D: เกลียวข้อต่อสายสี
- E: น็อตยึดหัวพ่น
- F: หัวพ่นแบน
- G: วาล์วสแตม
- H: สปริงแรงดัน

Component of GA400AL

- A: Tension Cap
- B: Control air connection
- C: Housing
- D: Paint Connection
- E: Nozzle Nut
- F: Flat Nozzle
- G: Valve Stem
- H: Compression Spring

ข้อมูลทางเทคนิค/Technical Data



ข้อมูลทางเทคนิค Technical Data	GA400AL
แรงดันสีสูงสุด: (บาร์)	400
Max. Material Pressure: (Bar)	400
แรงดันลมส่วนเปิดปิดการทำงานสูงสุด: (บาร์)	8
Control Air Pressure: (Bar)	8
ข้อต่อสายสี (เกลียวใน):	G1/4 (2x)
Paint Connection (Internal Thread):	G1/4 (2x)
ข้อต่อสายลมส่วนเปิดปิดการทำงาน (เกลียวใน):	G1/8
Control Air Connection (Internal Thread):	G1/8
น้ำหนัก: (ก.)	545
Weight: (g)	545
อุณหภูมิที่รองรับได้สูงสุด: (°C)	60
Max. Material Temperature: (°C)	60
ระดับอุณหภูมิการใช้งาน: (°C)	5 - 40
Working Temperature: (°C)	5 - 40
ระดับเสียงดังในการใช้งานระดับ 4 บาร์:	84 dB
Sound Power at 4 Bar:	84 dB