



ข้อมูลทางเทคนิคของปืนพ่นสีฝุ่น INOGUN A Technical Data of INOGUN A Automatic Powder Spray Gun

หัวข้อ Topic	หน้า Page
ข้อมูลเบื้องต้นของ INOGUN A Preliminary Information of INOGUN A	2
คุณสมบัติพิเศษของ INOGUN A Special Feature of INOGUN A	3
ส่วนประกอบของปืนพ่นสีฝุ่น INOGUN A แบบย่อ Summary Component of INOGUN A Spray Gun	5
ส่วนประกอบของปืนพ่นสีฝุ่น INOGUN A แบบละเอียด Summary Component of INOGUN A Spray Gun	6
ส่วนประกอบของปืนพ่นสีฝุ่น INOGUN A FCC แบบละเอียด Summary Component of INOGUN A FCC Spray Gun	7
มิติของ INOGUN A Dimension of INOGUN A	8
ข้อมูลทางเทคนิคของ INOGUN A Technical Data of INOGUN A	9
อะไหล่ INOGUN A ในส่วนของหัวพ่นแบน Flat Nozzle Application Spare Part for INOGUN A	11
อะไหล่ INOGUN A ในส่วนของหัวพ่นกลม Round Nozzle Application Spare Part for INOGUN A	12

ปืนพ่นสีฝุ่นอัตโนมัติ INOGUN A Automatic Powder Spray Gun INOGUN A



ปืนพ่นสีฝุ่นอัตโนมัติ ที่สร้างและพัฒนา มาด้วย ประสบการณ์ทั้งหมดที่ SAMES มีทั้งหมดและผ่านการ ทดสอบหลายขั้นตอนเพื่อให้ได้เทคโนโลยีพ่นสีด้วย ไฟฟ้าสถิตที่ดีที่สุดสำหรับการใช้งานห้องพ่นสีฝุ่น อัตโนมัติ อะไหล่ลาคาสเซทที่ทนทานและใช้ได้นานเป็น ที่สุดและให้ประสิทธิภาพการใช้แรงดันไฟฟ้าแรงสูง (HV) ที่ยอดเยี่ยมและการพ่นสีด้วยเทคโนโลยี TEC5

The INOGUN A sprayer gather all SAMES's knowledge and expertise to provide the best electrostatic technology for the application of powder in automatic booths. The cascade spare-part is long life, durability and HV performance. Also provide the great efficient powder transfer with TEC5 technology.



ปืนพ่นสีฝุ่นอัตโนมัติ INOGUN A FCC

รุ่นพิเศษที่รองรับการใช้งานกับห้องพ่นสีที่เปลี่ยนสีได้ รวดเร็ว (Quick Color Change) ซึ่งมีจุดแตกต่างที่ท้าย ปืนที่มีส่วนประกอบสำหรับการล้างและเปลี่ยนสีภายใน ระยะเวลาอันสั้นและติดตั้งกับท่อยึดที่ท้ายปืน โดยตรง ซึ่งท่อยึดจะมีขนาดเส้นรอบวงที่คงที่และยาวพอสำหรับ การเปลี่ยนสีฝุ่นได้มีประสิทธิภาพ ท่อยึดของ FCC จะ ใส่ได้ทั้งสายสีฝุ่นและสายไฟเพื่อไปต่อตรงที่ท้ายปืน

INOGUN A FCC Model

This version is dedicated to quick color change booth. Its profiled assembly means that it may be cleaned perfectly in a very short time. The rear casing of the spray gun is screwed onto the support arm. This diameter is constant along the entire length. It provides the most efficient color change. The tubular arm is also used to channel the hoses and the electrical connections directly and tidily to the rear of the sprayer.

คุณสมบัติของปืนพ่นสีฝุ่นอัตโนมัติ INOGUN A Feature of Automatic Powder Spray Gun INOGUN A



สมรรถนะของ INOGUN A

- ปรับค่าแรงดันไฟฟ้าและกระแสไฟฟ้าได้สะดวกและแม่นยำ
- ให้การพ่นสีมีความต่อเนื่องและเสถียรจนทำให้การทำงานมีความราบรื่น
- การเปลี่ยนสีที่รวดเร็วโดยไม่ต้องมีสีปะปนกัน ในระหว่างการทำงาน
- เทคโนโลยี TEC5 มอบประสิทธิภาพการเคลือบผิวที่ดีที่สุด

Performance of INOGUN A

- Easy and accurate settings for voltage and current
- Constant and stable spray for a smooth and even application
- Fast color change without cross-contamination Productivity
- TEC5 technology offers a high-quality finish

คุณสมบัติของปืนพ่นสีฝุ่นอัตโนมัติ INOGUN A Feature of Automatic Powder Spray Gun INOGUN A

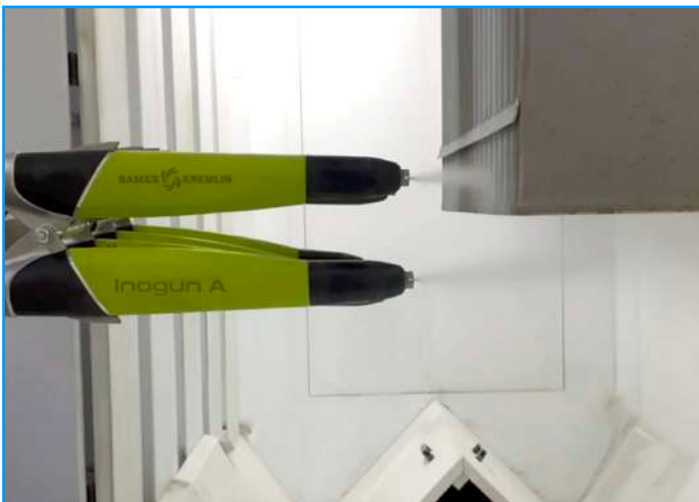


การใช้งานและความทนทานของ INOGUN A

- ใช้งานได้หลากหลายด้วยหัวพ่นที่รองรับการใช้งานทุกรูปแบบได้ดีที่สุด
- คาสเคทที่ทรงพลังช่วยสร้างปรากฏการณ์เคลือบรอบชิ้นงานได้
- ระบบควบคุมแรงดันไฟฟ้าแรงสูงที่มีเทคโนโลยีที่ล้ำหน้าสร้างพื้นที่การเคลือบรอบได้แบบเข้าถึงชิ้นงาน
- มีโปรโตคอลสื่อสารฟิลด์บัสที่รองรับการใช้งานกับตัวควบคุม INOCONTROLLER (ตัวควบคุมแบบลูกข่าย)
- ตัวปืนมีการออกแบบที่เอื้อต่อการใช้งานร่วมกับตัวควบคุมแบบลูกข่าย
- ตัวปืนมีประสิทธิภาพพ่นสีที่สูงและลดการทำงานด้วยตัวเอง
- หัวพ่นทนต่อการสึกหรอจากสีฝุ่นที่เนื้อหยาบได้
- คาสเคทที่สร้างกระบวนการไฟฟ้าสถิตรองรับการใช้งานหนัก
- ถอดการควบคุมได้อย่างรวดเร็วแค่ 1 นาทีและใช้ผู้ใช้งานคนเดียวในการเปลี่ยนปืนเท่านั้น
- อุปกรณ์ที่สร้างมาสำหรับการใช้งานอันหนักหน่วง ในอุตสาหกรรม

Capability and Durability

- Wide range of adapted nozzles for optimal application
- Powerful cascade providing a strong wraparound effect
- Advanced HV control for excellent penetration in recessed areas
- Widest field bus communication protocols for the INOCONTROLLER
- Modular gun design for an easy integration
- High transfer efficiency to reduce additional manual work
- Highly abrasion-resistant nozzles
- Heavy-duty electrostatic cascade
- Quick disconnect 1 minute, only 1 operator needed to change gun
- Designed for heavy industrial use



ส่วนประกอบของปืนพ่นสีฝุ่นแบบย่อ INOGUN A Summary of Component of automatic powder spray gun INOGUN A



ส่วนประกอบหลักของ INOGUN A
Main component of INOGUN A

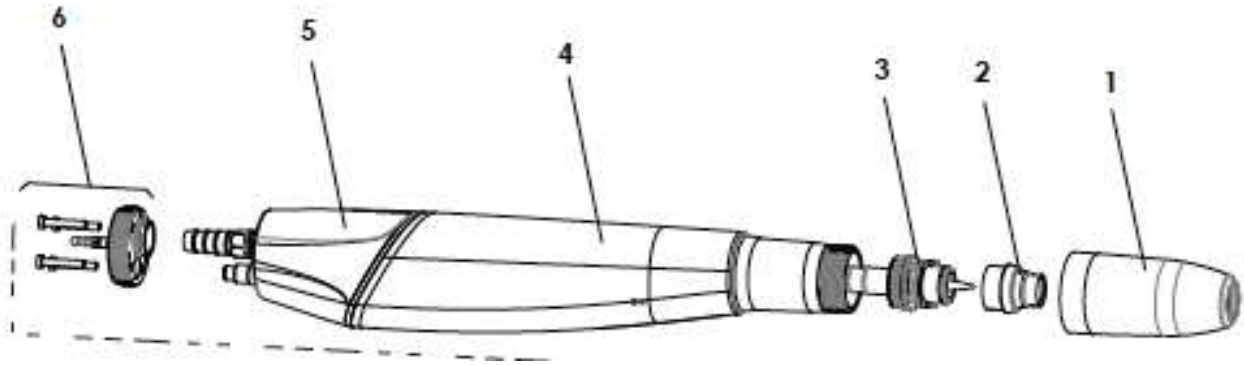
ปืนพ่นสีฝุ่น INOGUN A มีส่วนประกอบไปด้วยดังนี้

1. ลำตัวปืนพ่นสีฝุ่น **INOGUN A**
2. พานท้ายปืนที่ทำหน้าเป็นจุดเชื่อมต่อทั้งสายไฟ สายลมและตัวยึดกับที่เกาะ
3. ปากครอบตัวชาร์จประจุไฟฟ้าและหัวพ่นบริเวณหัวปืนพ่นสี
4. ตัวชาร์จประจุไฟฟ้า (ใช้ตัวเดียวกับรุ่น **INOGUN M**)
5. หัวพ่นแบน (ใช้ตัวเดียวกับรุ่น **INOGUN M**)

INOGUN A Powder Spray gun component are following on below;

1. Gun body of **INOGUN A**
2. End piece of gun which is the connector for gun cable, air hose and holder
3. Nozzle nut for electrode support and nozzle
4. Electrode Support (Same item as **INOGUN M**)
5. Flat Nozzle (Same item as **INOGUN M**)

ส่วนประกอบของปืนพ่นสีฝุ่นแบบละเอียด INOGUN A Details of Component of automatic powder spray gun INOGUN A

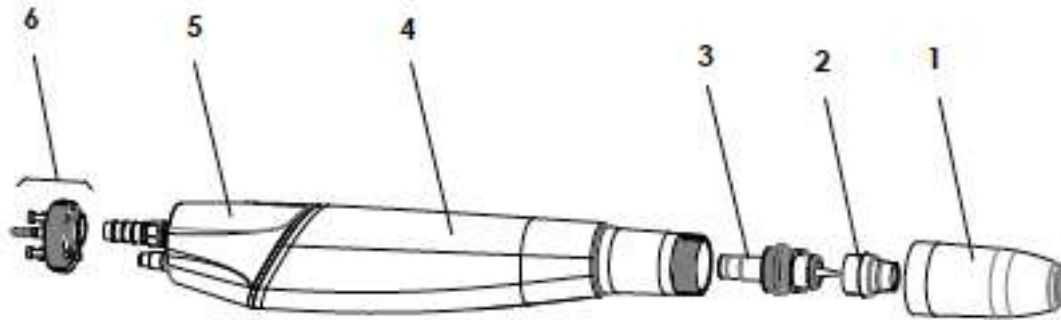


รายการอะไหล่ของ INOGUN A Spare Part of INOGUN A				ใช้อะไหล่ร่วมกับ Share Spare Part with					
ตำแหน่ง Position	รหัส Code	รายละเอียด Description	จำนวน Qty	IM	IA	IAF	IR	IRC	IRD
1	900018342	ปากครอบหัวพ่น - INOGUN Nozzle Nut - INOGUN	1	✓	✓	✓	✓	✓	✓
2	900016321	หัวพ่นแบนขนาดกลาง - INOGUN Medium Flat Spray Deflector - INOGUN	1	✓	✓	✓	✓	✓	✓
3	910027640	ตัวซาร์จประจุไฟฟ้าหัวพ่นแบน - INOGUN Flat Spray Electrode Support - INOGUN	1	✓	✓	✓	✓	✓	✓
4	910028708	ลำกล้องปืนพ่นสีฝุ่น - INOGUN Barrel Assembly - INOGUN	1		✓	✓	✓	✓	✓
5	910027298	ลำท้ายปืนพ่นสีฝุ่น - INOGUN Equipped rear body - INOGUN	1		✓	✓	✓	✓	✓
6	910028159	ฝายึดท้ายปืนพ่นสีฝุ่น - INOGUN Holding Flange Assembly - INOGUN	1		✓	✓	✓	✓	✓

คำอธิบายการใช้อะไหล่ร่วม/Remark for share spare part

- IM:** ปืนพ่นสีฝุ่น INOGUN M/Manual Spray gun INOGUN M
IA: ปืนพ่นสีฝุ่นอัตโนมัติ INOGUN A/Automatic Spray Gun INOGUN A
IAF: ปืนพ่นสีฝุ่นอัตโนมัติ INOGUN A FCC (เปลี่ยนสีเร็ว)/Automatic Spray INOGUN A FCC (Fast Color Change)
IR: ปืนพ่นสีฝุ่นอัตโนมัติ INOGUN R/Automatic Spray Gun INOGUN R
IRC: ปืนพ่นสีฝุ่นอัตโนมัติกระบอกคู่ INOGUN RC (หัวชิด)/Automatic Spray Gun INOGUN RC (Convergent Guns)
IRD: ปืนพ่นสีฝุ่นอัตโนมัติกระบอกคู่ INOGUN RD (หัวขนาน)/Automatic Spray Gun INOGUN RD (Parallel Guns)

ส่วนประกอบของปืนพ่นสีฝุ่นแบบละเอียด INOGUN A FCC
Details of Component of automatic powder spray gun INOGUN A FCC

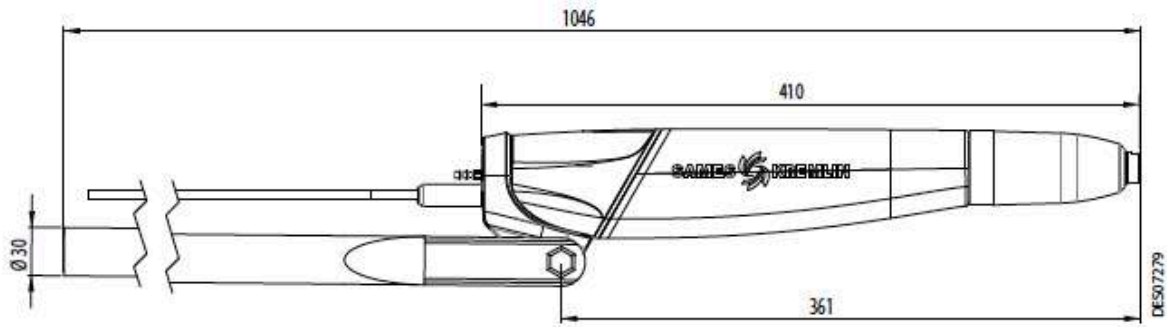


รายการอะไหล่ของ INOGUN A FCC Spare Part of INOGUN A FCC				ใช้อะไหล่ร่วมกับ Share Spare Part with					
ตำแหน่ง Position	รหัส Code	รายละเอียด Description	จำนวน Qty	IM	IA	IAF	IR	IRC	IRD
1	900018342	ปากครอบหัวพ่น - INOGUN Nozzle Nut - INOGUN	1	✓	✓	✓	✓	✓	✓
2	900016321	หัวพ่นแบนขนาดกลาง - INOGUN Medium Flat Spray Deflector - INOGUN	1	✓	✓	✓	✓	✓	✓
3	910027640	ตัวซาร์จประจุไฟฟ้าหัวพ่นแบน - INOGUN Flat Spray Electrode Support - INOGUN	1	✓	✓	✓	✓	✓	✓
4	910028708	ลำกล้องปืนพ่นสีฝุ่น - INOGUN Barrel Assembly - INOGUN	1		✓	✓	✓	✓	✓
5	910027298	ลำท้ายปืนพ่นสีฝุ่น - INOGUN Equipped rear body - INOGUN	1		✓	✓	✓	✓	✓
6	910028159	ฝายึดท้ายปืนพ่นสีฝุ่น - INOGUN Holding Flange Assembly - INOGUN	1		✓	✓	✓	✓	✓

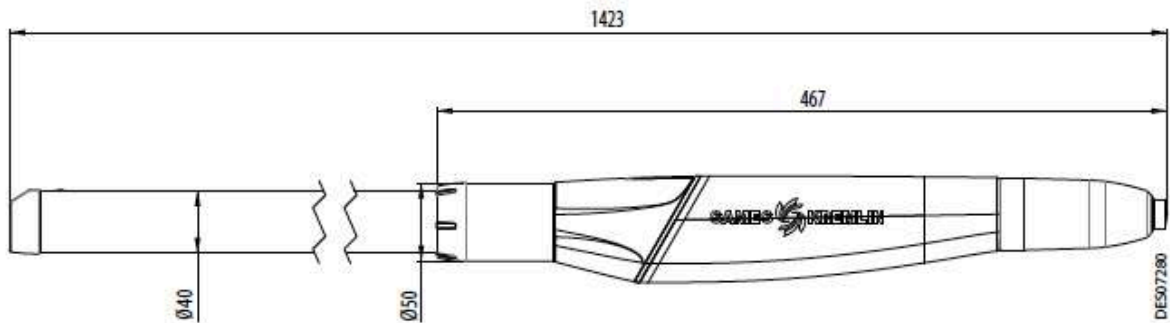
คำอธิบายการใช้อะไหล่ร่วม/Remark for share spare part

- IM:** ปืนพ่นสีฝุ่น INOGUN M/Manual Spray gun INOGUN M
IA: ปืนพ่นสีฝุ่นอัตโนมัติ INOGUN A/Automatic Spray Gun INOGUN A
IAF: ปืนพ่นสีฝุ่นอัตโนมัติ INOGUN A FCC (เปลี่ยนสีเร็ว)/Automatic Spray INOGUN A FCC (Fast Color Change)
IR: ปืนพ่นสีฝุ่นอัตโนมัติ INOGUN R/Automatic Spray Gun INOGUN R
IRC: ปืนพ่นสีฝุ่นอัตโนมัติกระบอกคู่ INOGUN RC (หัวชิด)/Automatic Spray Gun INOGUN RC (Convergent Guns)
IRD: ปืนพ่นสีฝุ่นอัตโนมัติกระบอกคู่ INOGUN RD (หัวขนาน)/Automatic Spray Gun INOGUN RD (Parallel Guns)

มิติของ INOGUN A
Dimension of INOGUN A



INOGUN A
รุ่นมาตรฐาน
Standard Version



INOGUN A FCC
รุ่นเปลี่ยนสีอย่างรวดเร็ว
Fast Color Change Version



Behind every Finishing

หจก. อาร์.โอ.เอ็ม. อินเตอร์เทรด
ROM INTERTRADE LP

Tel: 02-322-2495
E-Mail: rom@romltd.com
URL: www.romltd.com



OFFICIAL
POWDER
DISTRIBUTOR



ข้อมูลทางเทคนิคของ INOGUN A Technical Data of manual powder spray gun INOGUN A

ข้อมูลทางเทคนิค INOGUN A Technical Data INOGUN A	อัตรา Rate
อุณหภูมิแวดล้อมในการใช้งาน: (°C) Ambient temperature during operations: (°C)	0 - 40
ระยะความสูงระดับสูงสุดที่ใช้งานได้: (ม.) Maximum operating altitude: (M)	2,000
น้ำหนักปืนพ่นสีฝุ่น (รวมสายไฟและสายสี): (กรัม) Weight of the gun (with cable and hose): (g)	850
ค่าแรงดันไฟฟ้าขาออกสูงสุด: Maximum output voltage:	100 kV (0 kV, -10 kV)
ค่ากระแสไฟฟ้าขาออกสูงสุด: Max. Output current:	110 uA (+ ou -10 uA)
ปริมาณของตัวทำไฟฟ้าแรงสูง: High voltage unit capacity:	60 pF
แรงดันลม (ส่วนที่เป่ามาจากตัวซาร์จประจุไฟฟ้า): (บาร์) Air Pressure (Electrode blowing): (Bar)	< 1
อัตราความชื้นสัมพัทธ์สูงสุดของ 80% ทั้งหมดจากอุณหภูมิที่ขึ้นไปถึง 31 °C และลดลงเป็นแนวตั้งมาที่ 50% ของความชื้นสัมพัทธ์ที่ 40 °C Maximum relative humidity of 80% for temperatures up to 31 °C and linear decrease to 50% relative humidity at 40 °C	สูงสุดที่ 80% ในสภาวะไร้การควบแน่น Maximum 80% non-condensing



Behind every Finishing

หจก. อาร์.โอ.เอ็ม. อินเตอร์เทรด
ROM INTERTRADE LP

Tel: 02-322-2495
E-Mail: rom@romltd.com
URL: www.romltd.com

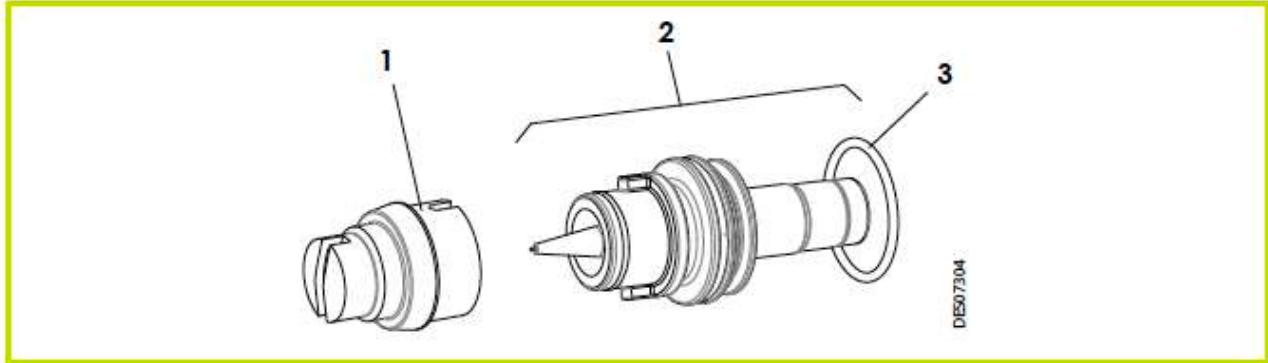


OFFICIAL
POWDER
DISTRIBUTOR
TEC 5

ข้อมูลคุณภาพแรงดันลมสำหรับ INOGUN A Air Quality Data of INOGUN A

ข้อมูลทางเทคนิค INOGUN A Technical Data INOGUN A	อัตรา Rate
คุณภาพแรงดันลมที่กำหนดตามมาตรฐาน NF ISO 8573-1 Requirement of compressed air supply quality according to the standard NF ISO 8573-1	
อุณหภูมิจุดน้ำค้างสูงสุดที่ระดับแรงดัน 6 บาร์: Maximum dew point at 6 bar:	Class 4 i.e + 3 °C
ขนาดของอนุภาคสูงสุดที่รองรับได้: Maximum particle-size of solid pollutants:	Class 3 i.e + 5 um
ระดับความเข้มข้นของน้ำมันสูงสุดที่รองรับได้: *ค่าที่วัดมาจากการใช้งานในอุณหภูมิแวดล้อมที่ 20 °C 1.013 มิลลิบาร์ Maximum oil concentration: *Values are given for a temperature of 20 °C at atmospheric pressure of 1.013 millibar	Class 1 i.e + 0.01 mg/m ³
ระดับความเข้มข้นของตะกอนเจือปนที่รองรับได้: *ค่าที่วัดมาจากการใช้งานในอุณหภูมิแวดล้อมที่ 20 °C 1.013 มิลลิบาร์ Maximum concentration of solid pollutants: *Values are given for a temperature of 20 °C at atmospheric pressure of 1.013 millibar	Class 3 i.e + 5 mg/m ³

อะไหล่ส่วนตัวชาร์จประจุไฟฟ้าและหัวพ่นแบนสำหรับ INOGUN A
Spare Part of Electrode supports and flat nozzle Section of INOGUN A

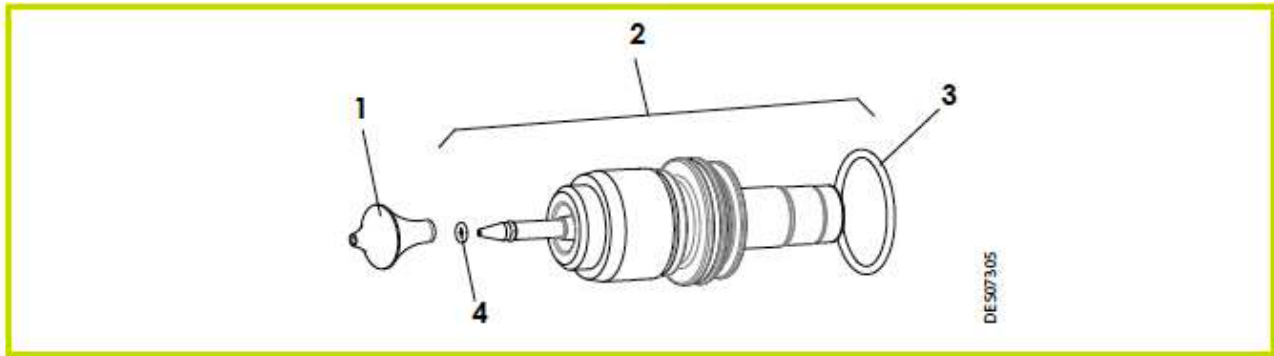


รายการอะไหล่ของหัวพ่นสีฝุ่นแบน Spare Part of Flat Powder Spray Set				ใช้อะไหล่ร่วมกับ Share Spare Part with					
ตำแหน่ง Position	รหัส Code	รายละเอียด Description	จำนวน Qty	IM	IA	IAF	IR	IRC	IRD
1	900016321	หัวพ่นแบนขนาดกลาง - INOGUN Medium Flat Spray Deflector - INOGUN	1	✓	✓	✓	✓	✓	✓
1 (Option)	900019942	หัวพ่นแบนขนาดเล็กสีเขียว - INOGUN Narrow Flat Spray Deflector (G) - INOGUN	1	✓	✓	✓	✓	✓	✓
	900020796	หัวพ่นใหญ่ขนาดเล็กสีดำ - INOGUN Large Flat Spray deflector (B) - INOGUN	1	✓	✓	✓	✓	✓	✓
2	910027640	ตัวชาร์จประจุไฟฟ้าหัวพ่นแบน - INOGUN Flat Spray Electrode Support - INOGUN	1	✓	✓	✓	✓	✓	✓
3	J2CTCN054	โอริง - INOGUN O-Ring - INOGUN	1	✓	✓	✓	✓	✓	✓

คำอธิบายการใช้อะไหล่ร่วม/Remark for share spare part

- IM:** ปืนพ่นสีฝุ่น INOGUN M/Manual Spray gun INOGUN M
IA: ปืนพ่นสีฝุ่นอัตโนมัติ INOGUN A/Automatic Spray Gun INOGUN A
IAF: ปืนพ่นสีฝุ่นอัตโนมัติ INOGUN A FCC (เปลี่ยนสีเร็ว)/Automatic Spray INOGUN A FCC (Fast Color Change)
IR: ปืนพ่นสีฝุ่นอัตโนมัติ INOGUN R/Automatic Spray Gun INOGUN R
IRC: ปืนพ่นสีฝุ่นอัตโนมัติกระบอกคู่ INOGUN RC (หัวชิด)/Automatic Spray Gun INOGUN RC (Convergent Guns)
IRD: ปืนพ่นสีฝุ่นอัตโนมัติกระบอกคู่ INOGUN RD (หัวขนาน)/Automatic Spray Gun INOGUN RD (Parallel Guns)

อะไหล่ส่วนตัวชาร์จประจุไฟฟ้าและหัวพ่นกลมสำหรับ INOGUN A
Spare Part of Electrode supports and round nozzle Section of INOGUN A



รายการอะไหล่ของหัวพ่นสีฝุ่นกลม Spare Part of Round Powder Spray Set				ใช้อะไหล่ร่วมกับ Share Spare Part with					
ตำแหน่ง Position	รหัส Code	รายละเอียด Description	จำนวน Qty	IM	IA	IAF	IR	IRC	IRD
1	1409259	หัวพ่นกลมขนาดรัศมี 16 มม. สีขาว#1 - INOGUN Round Spray Nozzle D16 (White)#1 - INOGUN	1	✓	✓	✓	✓	✓	✓
1 (Option)	900008026	หัวพ่นกลม HD ขนาดรัศมี 16 มม. สีเทา#1 - INOGUN HD Round Spray Nozzle D16 (Grey)#1 - INOGUN (Optional item for abrasive powder)	1	✓	✓	✓	✓	✓	✓
	1411500	หัวพ่นกลมขนาดรัศมี 12 มม. สีขาว#1 - INOGUN Round Spray Nozzle D12(White)#1 - INOGUN	1	✓	✓	✓	✓	✓	✓
	1409260	หัวพ่นกลมขนาดรัศมี 20 มม. สีขาว#1 - INOGUN Round Spray Nozzle D20 (White)#1 - INOGUN	1	✓	✓	✓	✓	✓	✓
	900008027	หัวพ่นกลม HD ขนาดรัศมี 20 มม. สีฟ้า#1 - INOGUN HD Round Spray Nozzle D20 (Blue)#1 - INOGUN	1	✓	✓	✓	✓	✓	✓
	1411993	หัวพ่นกลมขนาดรัศมี 25 มม. สีขาว#1 - INOGUN Round Spray Nozzle D25 (White)#1 - INOGUN	1	✓	✓	✓	✓	✓	✓
2	910027641	ตัวชาร์จประจุไฟฟ้าของหัวพ่นกลม#2 - INOGUN Electrode Supports for round Spray#2 - INOGUN	1	✓	✓	✓	✓	✓	✓
3	J2CTCN054	โอริง (ส่วนที่รวมอยู่ในรายการที่ 2) O-Ring (included in item 2)	1	✓	✓	✓	✓	✓	✓
4	J2CTPC020	โอริง (ส่วนที่รวมอยู่ในรายการที่ 2) O-Ring (included in item 2)	1	✓	✓	✓	✓	✓	✓