



ข้อมูลทางเทคนิคของปืน Marking AS-80-001 Technical Data of AS-80-001 Marking Gun

หัวข้อ Topic	หน้า Page
ข้อมูลเบื้องต้นของการใช้งานปืนมาร์คกิ้ง AS-80-001 Preliminary Operating Information of AS-80-001	2
ส่วนประกอบของปืนมาร์คกิ้ง AS-80-001 Component of AS-80-001 Marking Gun	4
มิติของปืนมาร์คกิ้ง AS-80-001 Dimension of AS-80-001 Marking Gun	5
ตัวอย่างการติดตั้งปืนมาร์คกิ้ง AS-80-001 Installation Example of AS-80-001 Marking Gun	6
อัตราทางเทคนิคของปืนมาร์คกิ้ง AS-80-001 Technical Rate of AS-80-001 Marking Gun	7



Behind every Finishing

หจก. อาร์.โอ.เอ็ม. อินเตอร์เทรด
ROM INTERTRADE LP

Tel: 02-322-2495
E-Mail: rom@romltd.com
URL: www.romltd.com



AUTHORIZED THAILAND DISTRIBUTOR

ข้อมูลเบื้องต้นของการใช้งานปืน Marking AS-80-001 Preliminary Operating Information of AS-80-001 Marking Gun

ข้อมูลการใช้งานทั่วไป General Application Information

รูปแบบการลำเลียงสี: Paint Feeding Type:	ต่อกับสายสีที่พ่วงกับปั๊มจ่ายสีหรือถังแรงดันเท่านั้น โดยแรงดันการจ่ายสีต้องอยู่ในระดับ 0 - 6 บาร์ Need to be connected with paint hose in order to connect with feeding pump or pressure tank. The operating pressure of feeding unit must be 0 - 6 Bar.
แรงดันสูงสุด: (บาร์) Maximum Pressure: (Bar)	2.9
ระดับเสียง: Noise Level:	55.2 db(A)
แรงดันการทำงานของปืนพ่นสี: (บาร์) Control Air Pressure: (Bar)	2.0 - 2.9
แรงดันสำหรับงานพ่นสี: (บาร์) Atomizing Air Pressure: (Bar)	1.0 - 2.9
ระดับความหนืดของสี: (NK-2/วินาที) Viscosity Requirement: (NK-2/Sec)	20
ตำแหน่งการของปืนที่เหมาะสม: Suitable Measuring Point:	ให้หลังทำยปืนพ่นสีมีระยะห่างที่ 1 ม. และสูงจากพื้นดินที่ 1.6 ม. 1m backwards from spray gun. 1.6 m height.
อุณหภูมิสีและแรงดันลมที่รองรับสูงสุด: (°C) Max. Fluid and Air Temperature: (°C)	5.0 - 43.0
อุณหภูมิแวดล้อมที่รองรับสูงสุด: (°C) Max. Ambient Temperature: (°C)	5.0 - 40.0



Behind every Finishing

หจก. อาร์.โอ.เอ็ม. อินเตอร์เทรด
ROM INTERTRADE LP

Tel: 02-322-2495
E-Mail: rom@romltd.com
URL: www.romltd.com



AUTHORIZED THAILAND DISTRIBUTOR

ข้อมูลเบื้องต้นของการใช้งานปืนพ่นสี AS-80-001 Preliminary Operating Information of AS-80-001 Spray gun

ข้อมูลการใช้งานหัวพ่น AS-80-001 Nozzle using information of AS-80-001

ขนาดหัวพ่น (มม.) Nozzle Size (mm)	ประเภทการใช้งาน: Application:
0.4	<p>เนื่องจากเป็นปืน Marking ที่ไม่มีแอร์แคปดังนั้นสีจะออกมาเป็นเส้นจนได้ชื่อว่าแอร์บรัชแบบอัตโนมัติดังนั้นเป็นปืนมาร์คกิ้งที่มีประสิทธิภาพการตีเส้นหรือทำจุดในระดับเส้นผ่านศูนย์กลาง 5 มม. ได้ดีที่สุดใน ANEST IWATA</p> <p>Due the marking gun does not have air cap at nozzle so the paint out flow will be the straight line. Therefore, the other name of this spray gun is "automatic airbrush". This is the best performance of marking gun for line coating or dot marking with dit size within dia. 5 mm. This is the best marking gun of ANEST IWATA.</p>

คุณสมบัติของ AS-80-001/Feature of AS-80-001

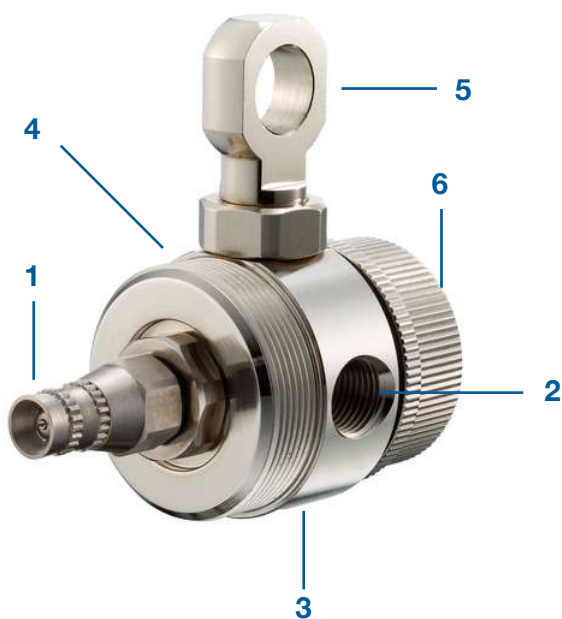
- ให้พ่นออกมาเหมือนกับปากกาพ่นสีหรือแอร์บรัช
- ปืนพ่นสีอัตโนมัติสำหรับงานมาร์คกิ้งที่มีทอลเมซเข้าของลมส่วนควบคุมการทำงานและลมส่วนพ่นแยกจากกัน
- ไม่สามารถทำระบบหมุนเวียนสีได้สำหรับปืนมาร์คกิ้งตัวนี้
- Airbrush type atomizing head
- Automatic gun for marking has separated inlets for operating and atomizing air
- Circulation System is not available for this marking gun.

มาตรฐานความปลอดภัย/Safety Standard

CE II 2G X

This Anest-iwata spray gun kit complies to ATEX regulations 94/9/EC,
Protection level :
II 2 G X, Suitable for use in Zones 1 and 2.
X marking :
Any static electricity discharge from the spray gun is to be diverted to the grounded the conductive air hose as stipulated.

ส่วนประกอบของปืนพ่นสี WRA Component of WRA Spray Gun



1. หัวพ่น 1. Nozzle

หัวพ่นที่ไม่มีแอร์แคปเพราะต้องฉีดออกมาเป็นเส้นตรง

Nozzle without air cap because the paint is flow out with straight shape.

2. เกลียวต่อกับสายสี 2. Fluid Connector

เกลียวต่อกับสายสีขนาด RC1/8
Fluid Connection is RC1/8

3. เกลียวต่อสายลมส่วนเปิดปิดการทำงาน 3. Control Air Connector

เกลียวต่อกับสายลมขนาด RC1/8
Air Connection is RC1/8

4. เกลียวต่อสายลมส่วนพ่นสี 4. Atomizing Air

เกลียวต่อกับสายลมขนาด RC1/8
Air Connection is RC1/8

6. เกลียวปรับปริมาณสี 6. Fluid adjustment knob

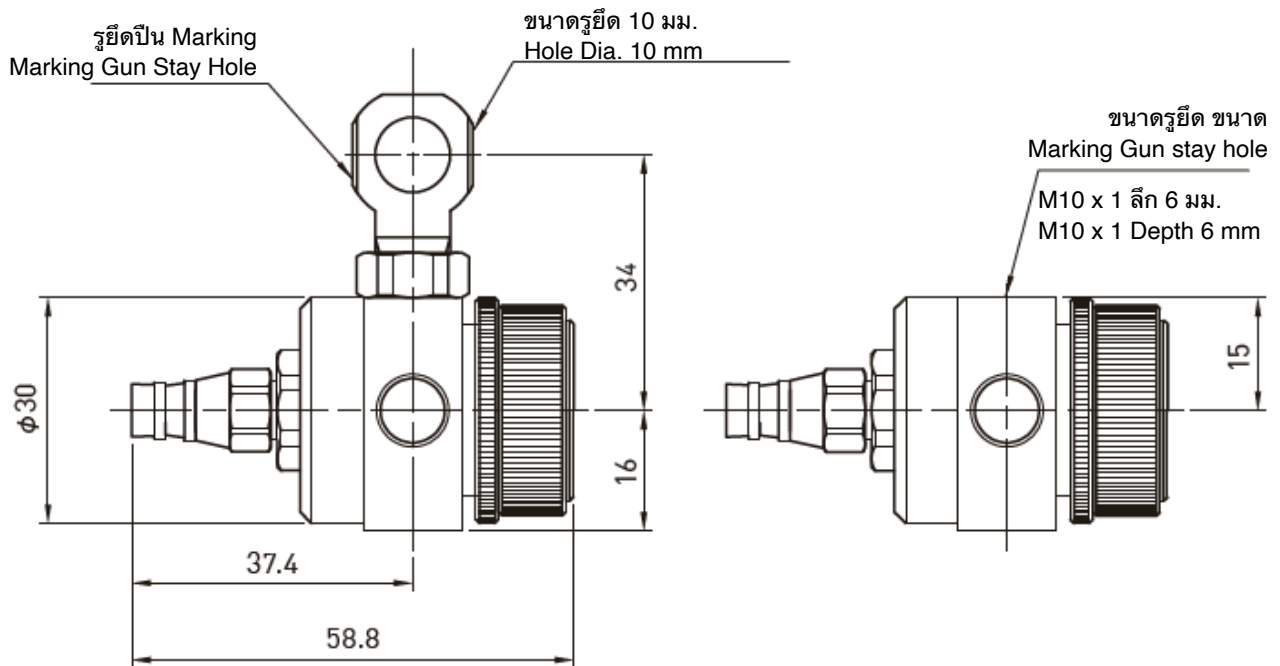
5. รูยึดปืน Marking 5. Hole for marking gun stay

การใช้สายลำเลียงกับปืนพ่นสี AS-80-001 Using hose with AS-80-001

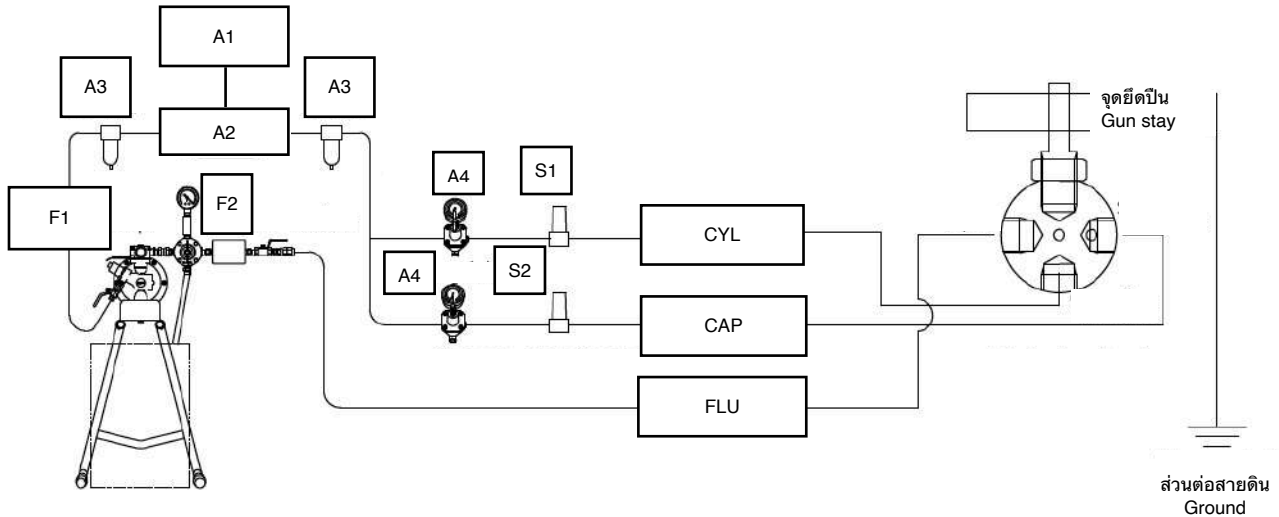
ต้องเป็นสายสีและสายลมที่มีขนาดวงใน 4 มม. และวงนอก 6 มม. (4 x 6) และความยาวสายไม่เกิน 10 ม. ถึงจะทำงานได้มีประสิทธิภาพมากที่สุด
Require paint hose and air hose at inner dia. 4mm and outer dia. 6mm (4 x 6) and within length 10m in order to use with full performance.

มิติของปืนพ่นสี AS-80-001
Dimension of AS-80-001 Automatic Spray gun

มาตรวัดมิติ (มม.)
Measurement Value (mm)



ตัวอย่างการติดตั้งปืน Marking AS-80-001
Installation example of AS-80-001 Marking



ตำแหน่ง Position	รายละเอียด Description	ตำแหน่ง Position	รายละเอียด Description
A1	แรงดันอากาศจากตัวจ่ายลม Air source from compressor	CYL	แรงดันลมเปิดปิดการทำงาน (CYL) Control Air (CYL)
A2	ตัวดักน้ำ Air Dryer	CAP	แรงดันลมส่วนพ่นสี (CAP) Atomizing Air (CAP)
A3	ตัวกรองลม Air Filter	FLU	ส่วนลำเลียงสี Fluid Line
A4	ตัวปรับลม Air Regulator	F1	ตัวจ่ายสี Feeding Unit
S1	วาล์วโซลินอยด์ 3 ทาง 3-ways solenoid valve	F2	วาล์วปรับการไหลของสี Paint Flow Meter
S2	วาล์วโซลินอยด์ 2 ทาง 2-ways solenoid valve		



Behind every Finishing

หจก. อาร์.โอ.เอ็ม. อินเตอร์เทรด
ROM INTERTRADE LP

Tel: 02-322-2495
E-Mail: rom@romltd.com
URL: www.romltd.com



AUTHORIZED THAILAND DISTRIBUTOR

อัตราทางเทคนิคของปืนพ่นสี AS-80-001
Technical Rate of AS-80-001

ข้อมูลทางเทคนิค Technical Data	AS-80-001
รูปแบบการจ่ายสี: Type of Feed:	แรงดัน Pressure
ขนาดรูหัวพ่น: Nozzle Size:	0.4
แรงดันอากาศ: (บาร์) Air Pressure: (Bar)	2.9
การใช้อากาศ: (ล./นาที) Air Consumption: (l/min)	15
ปริมาณการจ่ายสี: (มล./นาที) Fluid Output: (ml/min)	-
ความกว้างผ่านสี: (มม.) Pattern Width: (mm)	เส้นแอร์บรัช (กลม) Airbrush Line (Round)
เกลียวข้อต่อลมส่วนพ่น: Atomizing air inlet:	Rc 1/8
เกลียวลมส่วนผ่านสี: Pattern Air Inlet:	N/A
เกลียวลมส่วนควบคุม: Operating Air Inlet:	Rc 1/8
เกลียวข้อต่อสี: Fluid Inlet:	Rc 1/8
ขนาดน็อตยึดปืน: Gun Fixation Bolt:	M10 x 1MM Female
น้ำหนัก: (กรัม) Weight: (g)	175