



## ข้อมูลทางเทคนิคปืนพ่นสีอากาศผสมแรงดันสูง WAGNER GM4700 TECHNICAL DATA of WAGNER AIR COAT SPRAY GUN GM4700

หัวข้อ/Topic	หน้า/Page
เทคโนโลยีอากาศผสมแรงดันสูง Air Coat Technology	2
รูปแบบการใช้งานระบบพ่นสีอากาศผสมแรงดันสูง Usage Pattern of Air Coat Spray Gun	3
คุณสมบัติของ GM4700 Feature of GM4700	4
โครงสร้างของปืนพ่นสีอากาศผสมแรงดันสูง GM4700 Structure of GM4700 AirCoat Spray Gun	6
มิติของปืนพ่นสี GM4700 Dimension of GM4700 Spray Gun	6
ข้อมูลทางเทคนิคของปืนพ่นสี GM4700 Technical Data of GM4700	8



### เทคโนโลยีเฉพาะตัวของ WAGNER

WAGNER ได้นำเอาข้อดีของการควบคุมการพ่นสีจากระบบแรงอัดอากาศและข้อดีของการทำงานที่รวดเร็วของระบบไร้อากาศจนนำมารวมไว้ในปืนพ่นสีแอร์โคท GM4700

- พ่นด้วยแรงอัดสูงพร้อมกับให้คุณภาพการพ่นที่สูง
- ด้ามจับที่ถือได้สะดวก น้ำหนักเบากระทัดรัด
- สามารถปรับแรงอัดลมเพื่อสร้างมานสีได้ที่ตัวปืนเพื่อให้พ่นสีได้แม่นยำมากขึ้น
- ใช้พลังงานที่เน้นคุณภาพแต่ต้องให้เสร็จภายในเวลาจำกัด

### Unique Technology from WAGNER

WAGNER bring the advantage of "spraying control" from Air Spray and the advantage of "quick spraying" from Airless Spray to combine within GM4700AC.

- Spray with high pressure flow together with providing the spray quality.
- Ergonomic design for handle. Compact lightweight
- Enable to adjust air pressure in order to create precisely spray pattern.
- Suitable for work which require spray quality but need to finish in time limit.



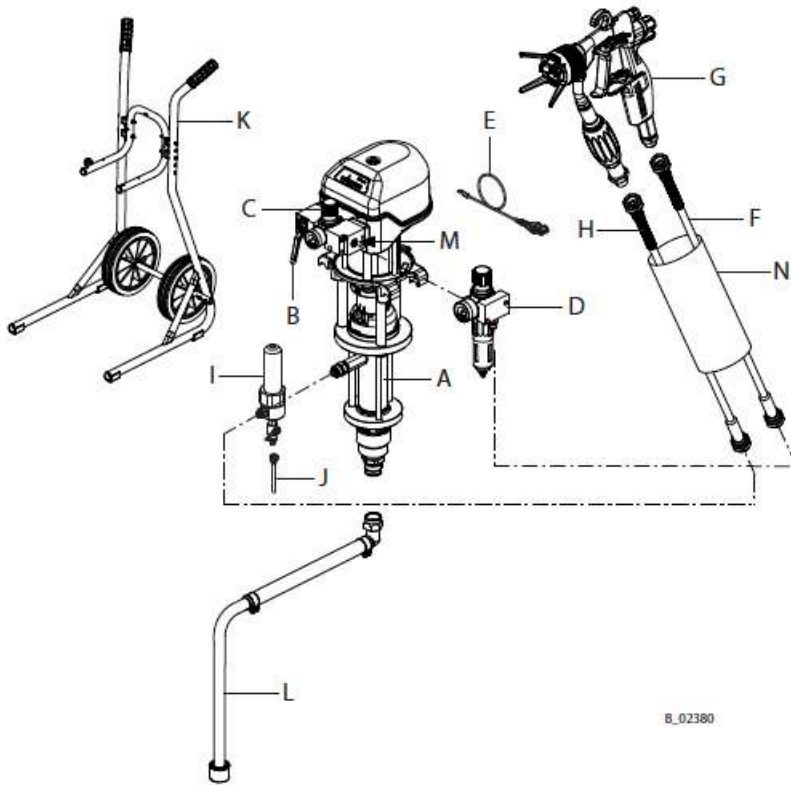
### เหตุที่นำเข้ามาเฉพาะรุ่น GM4700

ROM Intertrade ตัดสินใจนำเข้ามาเฉพาะรุ่น GM4700 ซึ่งเป็นรุ่นใหญ่สุดของปืนพ่นสีอากาศผสมแรงดันสูงเนื่องจากการใช้งานในปัจจุบันมีความหลากหลายมากกว่าเดิมมาก รุ่น GM4700 เป็นรุ่นที่รองรับงานได้หลายขนาดครบถ้วนมากกว่าและใช้กับพ่นสีได้หลายรุ่นมากกว่าด้วย นี่เป็นการเลือกรุ่นที่จบทุกอย่างสำหรับปืนพ่นสีอากาศผสมแรงดันสูง

### Why import a GM4700 only?

ROM Intertrade decide to import GM4700 which is the largest of aircoat manual spray gun because the application of modern day is quite flexible and cover all kind of application better and compatible more type of material. Select GM4700 spray can compete all kind of aircoat application.

## รูปแบบการใช้งานระบบพ่นสีอากาศผสมแรงดันสูง Usage Pattern of Air Coat Spray Gun



### โครงสร้างการใช้งานอากาศผสมแรงดันสูง

จากตัวอย่างจะยึดตามการใช้งานรูปแบบอุตสาหกรรม จุดสังเกตที่ชัดที่สุดคือตัวปืนต้องต่อกับสายลมเสมอซึ่งเป็นส่วนที่ปล่อยมาลมแรงดันต่ำเพื่อควบคุมมันสีแรงดันสูงนี้เอง ดังนั้นถ้าไปใช้กับเครื่องพ่นสีงานก่อสร้างอย่างจำเป็นต้องใช้ปั๊มลมภาคสนามมาช่วยเช่นปั๊มลม C330

### Structure of AirCoat Application

From example picture which is depended on industry viewpoint, the significant matter of aircoat is the spray gun must connect with air hose in order to create low pressure air pattern to control high pressure flow. If this spray gun is used with contractor spray pack, it require to use with C330 Compressor.

### รายการตำแหน่งอุปกรณ์ใช้งานร่วมกับ GM4700

- A - ปั๊มพ่นสี
- B - วาล์วปิดแรงดันอัดอากาศ
- C - ตัวปรับแรงดัน
- D - ตัวปรับแรงดันพร้อมตัวกรองอากาศ
- E - สายดิน
- F - สายลม (แนะนำตัวที่มีคุณสมบัติสีนำไฟฟ้า)
- G - ปืนพ่นสีอากาศผสมแรงดันสูง
- H - สายสีแรงดันสูง
- I - ตัวกรองสีแรงดันสูง (ถ้ามี) /ทางออกของสี
- J - ท่อไหลกลับ (ถ้ามี)
- K - ขายึดปั๊ม (แล้วแต่รูปแบบของปั๊ม)
- L - ท่อดูด
- M - ตัวต่อสายลมจากปั๊มลม
- N - ปลอกหุ้มสายล่ำเสียง (ถ้ามี)

### List of Equipment position for GM4700 application

- A - Feeding Pump
- B - Compressed air shut-off valve
- C - Pressure Regulator
- D - Air Pressure regulator with air filter
- E - Grounding cable
- F - Air Hose (Electrically conductive)
- G - Air Coat Spray Gun
- H - High Pressure Paint Hose
- I - High-Pressure filter (If any) /paint pressure release
- J - Return line (If any)
- K - Pump mounting trolley (Depend on type of pump)
- L - Suction System
- M - Compressed air network
- N - Protective (If any)

## คุณสมบัติของ GM4700/Feature of GM4700



### การพ่นสีที่ให้ประสิทธิภาพเหมาะสมที่สุด

ระบบพ่นสีของ WAGNER สร้างประสิทธิภาพการพ่นสีได้เหมาะสมกับการใช้งานทุกประเภทและมีการลดแรงดันสีลงเพื่อให้มันสีออกมาได้นุ่มนวลมากถึงมากที่สุด

### Optimal Atomization

The WAGNER air guidance system enables optimal atomization results for every application. The reduced material pressure provides an extremely soft spray pattern.

### อุปกรณ์ที่สร้างความไว้วางใจกับผู้ใช้งาน

ลำตัวปืนที่หล่อขึ้นมาเพื่อสร้างความแข็งแกร่งและทนทานต่อการใช้งานที่หนักหน่วงได้ตลอดเวลา

### Reliable

The forged housing ensures high reliability even under the toughest production conditions.

### การใช้งานที่ครอบคลุมสีได้หลายประเภท

ใช้ได้ทั้งสีสูตรน้ำหรือสีน้ำมันได้เต็มประสิทธิภาพด้วยการเปลี่ยนแอร์แคป (หัวลม) ให้เหมาะสม

### Flexible applications

Adaptation to water or solvent based paint is achieved by simply replacing the air cap.

### การออกแบบให้เหมาะกับสรีระมือผู้ใช้งาน

ตัวปืนมีไกปืนที่เหนียวได้ง่ายและด้ามจับที่ช่วยถือได้นานจนช่วยให้ไม่ล้าจนเป็นอุปสรรคในการทำงาน

### Ergonomic design

With 2 gun sizes for different users and the low trigger and holding forces of the gun, fatigue-free working is possible.

## คุณสมบัติของ GM4700/Feature of GM4700



### อุตสาหกรรมที่ใช้งานได้อย่างเหมาะสม

- อุตสาหกรรมเฟอร์นิเจอร์ไม้
- อุตสาหกรรมเหล็ก
- งานผลิตเครื่องจักรการเกษตรและผลิตชิ้นส่วนก่อสร้าง

### Suitable Industry Application

- Wood Furniture Industry
- Metal Industry
- Agriculture machine and construction part

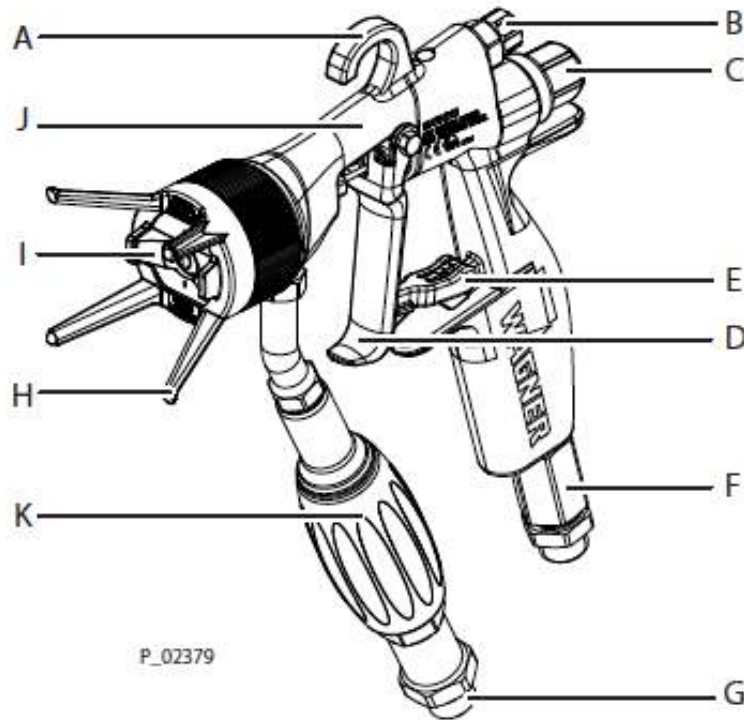
### สีที่ใช้งานกับปืนพ่นสี GM4700

- สีสแตน แลคเกอร์ทับหน้าและสี
- สีน้ำมันและสีสูตรน้ำ
- พียูและอีพ็อกซี่
- สี 2 องค์ประกอบ
- สีเนื้อแข็ง

### Suitable Paint material for GM4700

- Sten, top-coat lacquer and paint
- Solvent and Water-Based Paint
- PU and Epoxy
- 2K Paint
- Solid Paint

## โครงสร้างของปืนพ่นสีอากาศผสมแรงดันสูง GM4700 Structure of GM4700 AirCoat Spray Gun



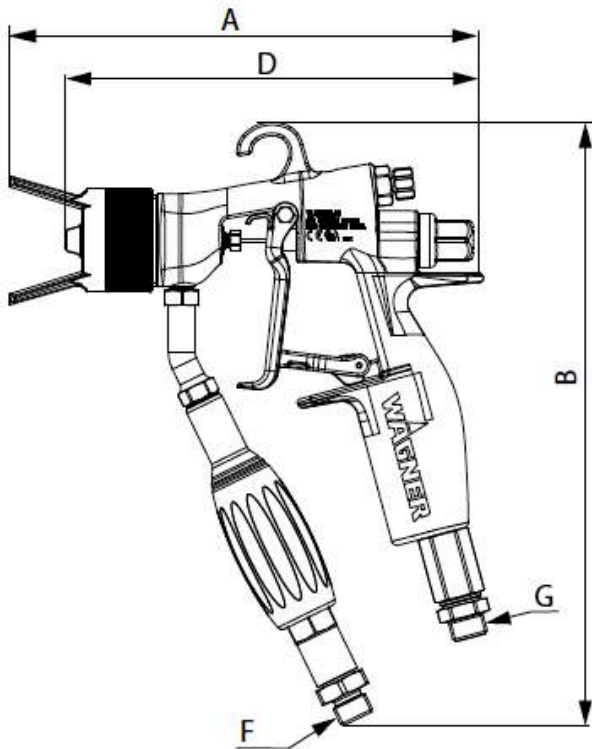
### รายการตำแหน่งโครงสร้างของ GM4700

- A - ตะขอเกี่ยวที่แขวนปืน
- B - เกลียวปรับผ่านลมแรงดันต่ำ
- C - ปลอกสปริงท้ายปืน
- D - ไก่ปืน
- E - ตัวห้ามไกปืน
- F - เกลียวต่อสายลม
- G - เกลียวข้อต่อสี
- H - ส่วนหัวปืน (Union Nut) และป้องกันหัวพ่น
- I - หัวพ่นและแอร์แคป (หัวลม)
- J - ลำตัวปืนพ่นสี
- K - ด้าม ใส้ตัวกรองสี

### Position of GM4700 Component

- A - Suspension Hook
- B - Low Pressure Air Pattern Regulator
- C - Spring Cap
- D - Trigger
- E - Trigger locking device
- F - Air Connection
- G - Paint Inlet
- H - Union nut with nozzle protection
- I - Nozzle and Air Cap
- J - Gun housing
- K - Turning handle with filter housing

มิติของ GM47000/Dimension of GM4700



B\_02378



ตำแหน่ง Position	มม. mm
A	173
B	216
C	48
D	152
E	39
ขนาดข้อต่อ Connector Size	
F	NPSM 1/4"
G	G1/4



Behind every Finishing

หจก. อาร์.โอ.เอ็ม. อินเตอร์เทรด  
ROM INTERTRADE LP

Tel: 02-322-2495  
E-Mail: rom@romltd.com  
URL: www.romltd.com



AUTHORIZED THAILAND DISTRIBUTOR

## ข้อมูลทางเทคนิคของ GM4700/Technical Data of GM4700

สมรรถนะ Performance	GM4700
แรงดันอากาศขาเข้าสูงสุด: (บาร์)	8.0
Maximum air inlet pressure: (Bar)	
แรงดันสีสูงสุด (รุ่นมาตรฐาน): (บาร์)	250
Maximum product pressure (Standard type): (Bar)	
แรงดันสีสูงสุด (รุ่นพ่นสีปริมาณสูง): (บาร์)	350
Maximum product pressure (High Coat Type): (Bar)	
ขนาดเกลียวสีขาเข้า:	NPSM 1/4"
Fluid Inlet:	
ขนาดเกลียวลมขาเข้า:	G1/4"
Air Connection:	
รองรับระดับตัวกรอง:	30, 50, 100, 150, 200
Compatible Filter:	
น้ำหนัก: (กรัม)	595
Weight: (g)	
ค่า pH ของสีที่รับได้:	3.5 - 9.0
pH range of the product:	
อุณหภูมิสีที่รองรับได้สูงสุด: (°C)	55 (Normal Type) 80 (High Coat Type)
Maximum Paint Temperature: (°C)	
อุณหภูมิลมที่รองรับได้สูงสุด: (°C)	43
Maximum Air Temperature: (°C)	
ความดังของเสียงที่แรงดันสี 110 บาร์:	< 82
Sound level at paint pressure 110 bar:	