



ข้อมูลทางเทคนิคของปืนพ่นสีฝุ่น INOGUN R Technical Data of INOGUN R Automatic Powder Spray Gun

หัวข้อ Topic	หน้า Page
รูปแบบของปืนพ่นสีฝุ่น INOGUN R และการใช้งานร่วมกับ INOCONTROLLER Type of INOGUN R and operating with INOCONTROLLER	2
คุณสมบัติของ INOGUN R Feature of INOGUN R	3
ส่วนประกอบของปืนพ่นสีฝุ่น INOGUN R Component of INOGUN R Spray Gun	4
ส่วนประกอบของปืนพ่นสีฝุ่น INOGUN RC Component of INOGUN RC Spray Gun	6
ส่วนประกอบของปืนพ่นสีฝุ่น INOGUN RD Component of INOGUN RD Spray Gun	8
ข้อมูลทางเทคนิคของ INOGUN R Technical Data of INOGUN R	10
อะไหล่ INOGUN R ในส่วนของหัวพ่นแบน Flat Nozzle Application Spare Part for INOGUN R	12
อะไหล่ INOGUN R ในส่วนของหัวพ่นกลม Round Nozzle Application Spare Part for INOGUN R	13

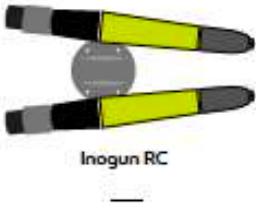
รูปแบบของปืนพ่นสีฝุ่น INOGUN R และการใช้งานร่วมกับ INOCONTROLLER Type of INOGUN R and operating with INOCONTROLLER



Inogun R

INOGUN R

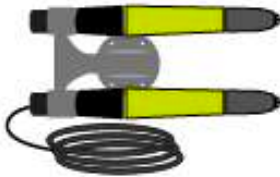
ปืนพ่นสีกระบอกเดี่ยวที่เป็นรุ่นทั่วไปสำหรับแขนกล
Single Gun as the ordinary type of robot version.



Inogun RC

INOGUN RC

ปืนพ่นสีกระบอกคู่ที่ใช้ฐานเดี่ยวแต่ยึดติดปืนพ่นสีฝุ่น 2 กระบอก โดยวางตำแหน่งหัวพ่นเป็นแบบหัวชิดเพื่อเน้นการพ่นสีลงไปจุดเดียว
Twin Gun which are attached on single gun base and head body are arranged as convergent type in order to emphasize 1 surface point.



INOGUN RD

ปืนพ่นสีกระบอกคู่ที่ใช้ฐานเดี่ยวแต่ยึดติดปืนพ่นสีฝุ่น 2 กระบอก โดยวางตำแหน่งหัวพ่นเป็นแบบขนานเพื่อใช้สีในปริมาณสูงแต่ใช้แขนกลตัวเดียว
Twin Gun which are attached on single gun base and head body are arranged as parallel type in order to spray large amount of powder but attach with only 1 robot.



1. ตัวควบคุมการทำงานแบบลูกข่าย
2. ปลอกหัวปืนพ่นสีที่ครอบหัวขาร์จประจุไฟฟ้า
4. หัวพ่นแบนที่รองรับการใช้งานทุกประเภทและทนต่อการสึกหรอสีฝุ่นที่มีเนื้อหยาบ
5. ตัวปืนที่มีคาสเคดทรงพลังที่อยู่ภายในกระบอกปืน
6. ช่องเสียบของสายที่ใช้เชื่อมข้อมูลภายในระบบ
7. แท่นปืนที่รองรับการติดตั้งกับแขนกล

1. Subsidiary Type Control Unit
2. Union nut which cover the electrode support
4. Flat nozzle which is wide range nozzle for various application and resist a highly abrasive powder
5. Gun body that the powerful cascade is installed within body.
6. Port for communication wire for operating system
7. Mounted Arm bar for robot



Behind every Finishing

หจก. อาร์.โอ.เอ็ม. อินเตอร์เทรด
ROM INTERTRADE LP

Tel: 02-322-2495
E-Mail: rom@romltd.com
URL: www.romltd.com



OFFICIAL
POWDER
DISTRIBUTOR
TEC 5

คุณสมบัติพิเศษของ INOGUN R Feature of INOGUN R

สมรรถนะของ INOGUN R

- ปรับค่าแรงดันไฟฟ้าและกระแสไฟฟ้าได้สะดวกและแม่นยำ
- ให้การพ่นสีมีความต่อเนื่องและเสถียรจนทำให้การทำงานมีความราบรื่น
- การเปลี่ยนสีที่รวดเร็วโดยไม่ต้องมีสีปะปนกัน ในระหว่างการทำงาน
- เทคโนโลยี TEC5 มอบประสิทธิภาพการเคลือบผิวที่ดีที่สุด

Performance of INOGUN R

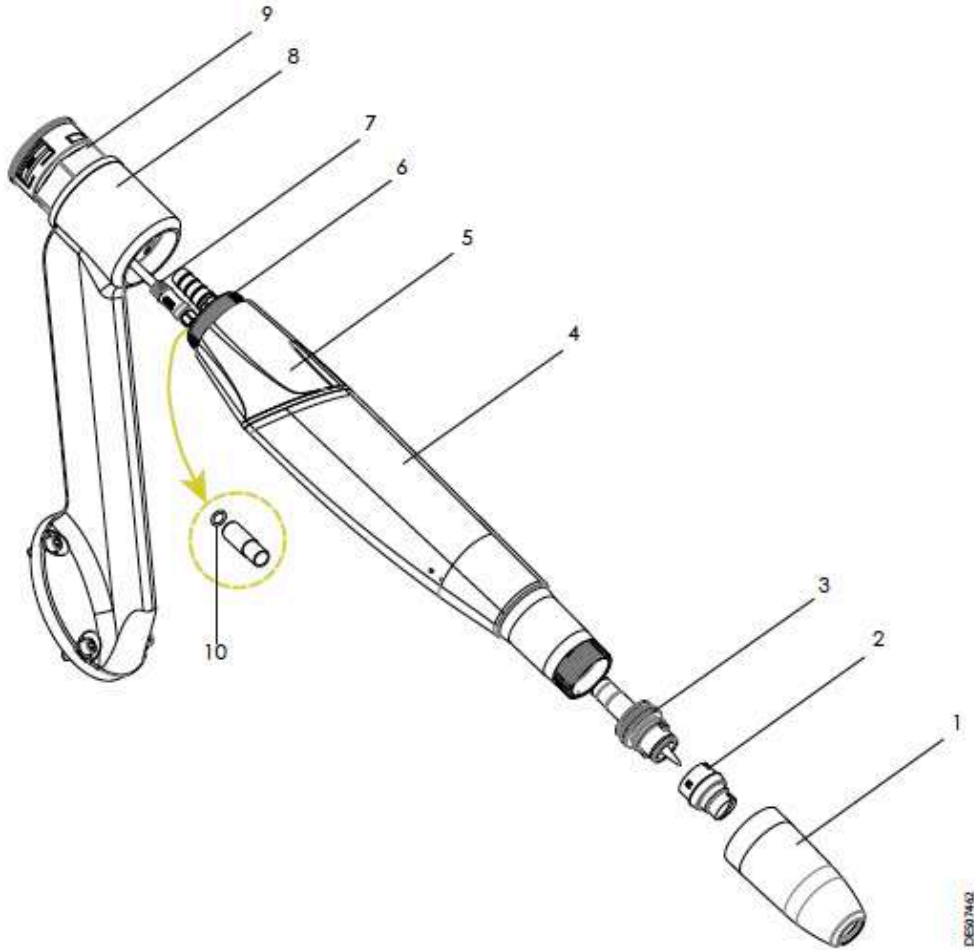
- Easy and accurate settings for voltage and current
- Constant and stable spray for a smooth and even application
- Fast color change without cross-contamination Productivity
- TEC5 technology offers a high-quality finish

การใช้งานและความทนทานของ INOGUN R

- ใช้งานได้หลากหลายด้วยตัวหัวพ่นที่รองรับการใช้งานทุกรูปแบบได้ดีที่สุด
- คาสเกตที่ทรงพลังช่วยสร้างปรากฏการณ์เคลือบรอบชิ้นงานได้
- ระบบควบคุมแรงดันไฟฟ้าแรงสูงที่มีเทคโนโลยีที่ล้ำหน้าสร้างพื้นที่การเคลือบรอบได้แบบเข้าถึงชิ้นงาน
- มีโปรโตคอลสื่อสารฟิลด์บัสที่รองรับการใช้งานกับตู้ควบคุม INOCONTROLLER (ตู้ควบคุมแบบลูกข่าย)
- ตัวปืนมีการออกแบบที่เอื้อต่อการใช้งานร่วมกับตู้ควบคุมแบบลูกข่าย
- ตัวปืนมีประสิทธิภาพพ่นสีที่สูงและลดการทำงานด้วยตัวเอง
- หัวพ่นทนต่อการสึกหรอจากสีฝุ่นที่เนื้อหยาบได้
- คาสเกตที่สร้างกระบวนการไฟฟ้าสถิตรองรับการใช้งานหนัก
- ถอดการควบคุมได้อย่างรวดเร็วแค่ 1 นาทีและใช้ผู้ใช้งานคนเดียว ในการเปลี่ยนปืนเท่านั้น
- อุปกรณ์ที่สร้างมาสำหรับการใช้งานอันหนักหน่วงในอุตสาหกรรม

Capability and Durability of INOGUN R

- Wide range of adapted nozzles for optimal application
- Powerful cascade providing a strong wraparound effect
- Advanced HV control for excellent penetration in recessed areas
- Widest field bus communication protocols for the INOCONTROLLER
- Modular gun design for an easy integration
- High transfer efficiency to reduce additional manual work
- Highly abrasion-resistant nozzles
- Heavy-duty electrostatic cascade
- Quick disconnect 1 minute, only 1 operator needed to change gun
- Designed for heavy industrial use

ส่วนประกอบของปืนพ่นสีฝุ่น INOGUN R
Component of automatic powder spray gun INOGUN R**แผนผังของ INOGUN R**
INOGUN R Diagram



Behind every Finishing

หจก. อาร์.โอ.เอ็ม. อินเตอร์เทรด
ROM INTERTRADE LP

Tel: 02-322-2495
E-Mail: rom@romltd.com
URL: www.romltd.com



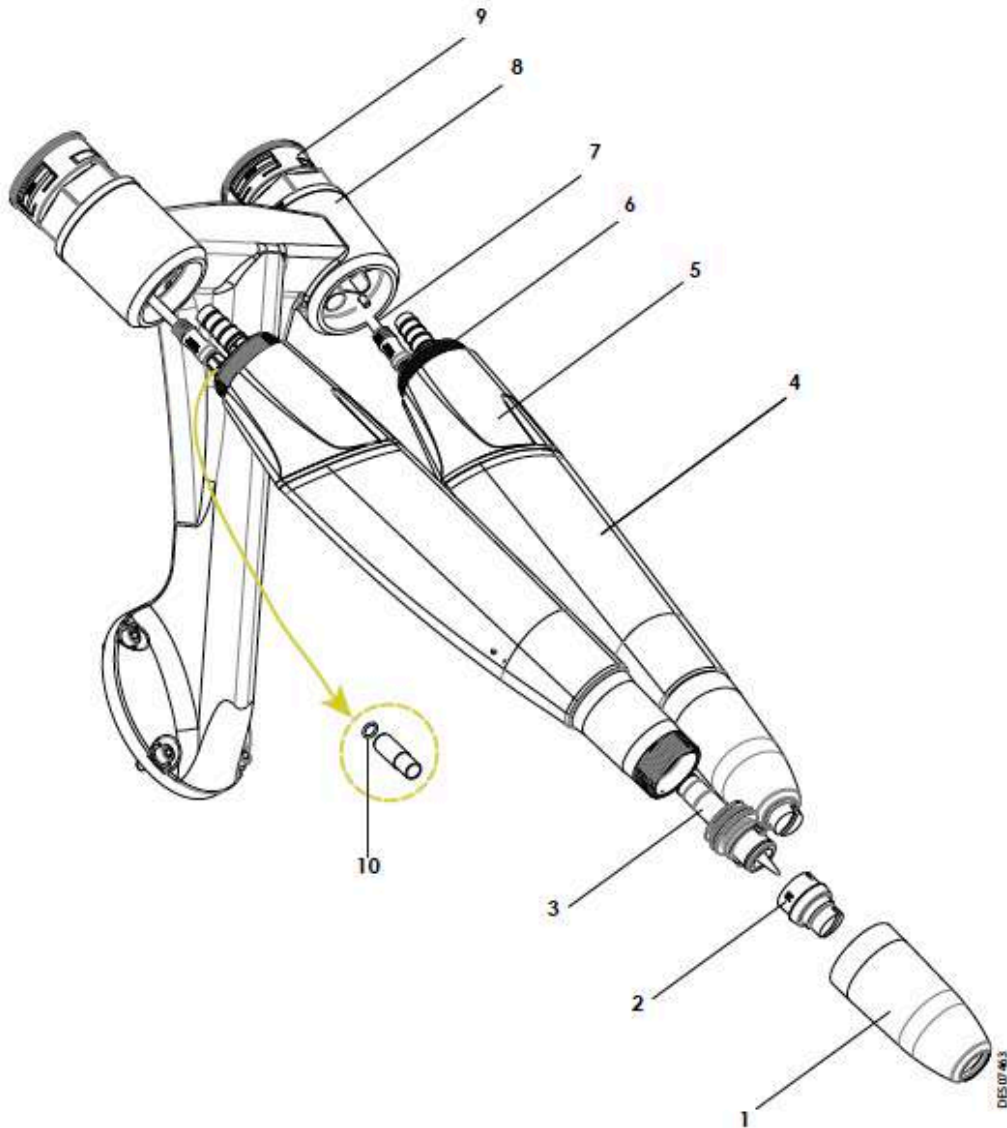
OFFICIAL
POWDER
DISTRIBUTOR
TEC 5

ตารางส่วนประกอบของปืนพ่นสีฝุ่น INOGUN R Table of Component of automatic powder spray gun INOGUN R

รายการอะไหล่ของ INOGUN R Spare Part of INOGUN R				ใช้อะไหล่ร่วมกับ Share Spare Part with					
ตำแหน่ง Position	รหัส Code	รายละเอียด Description	จำนวน Qty	IM	IA	IAF	IR	IRC	IRD
1	900018342	ปากครอบหัวพ่น - INOGUN Nozzle Nut - INOGUN	1	✓	✓	✓	✓	✓	✓
2	900016321	หัวพ่นแบนขนาดกลาง - INOGUN Medium Flat Spray Deflector - INOGUN	1	✓	✓	✓	✓	✓	✓
3	910027640	ตัวขารจประจุไฟฟ้าหัวพ่นแบน - INOGUN Flat Spray Electrode Support - INOGUN	1	✓	✓	✓	✓	✓	✓
4	910028708	ลำกล้องปืนพ่นสีฝุ่น - INOGUN Barrel Assembly - INOGUN	1		✓	✓	✓	✓	✓
5	910027298	ลำท้ายปืนพ่นสีฝุ่น - INOGUN Equipped rear body - INOGUN	1		✓	✓	✓	✓	✓
6	910028159	ฝายึดท้ายปืนพ่นสีฝุ่น - INOGUN Holding Flange Assembly - INOGUN	1		✓	✓	✓	✓	✓
7	900018168	สายไฟแรงดันต่ำยาว 30 ม. - INOGUN AR Low Voltage Cable 30M - INOGUN AR	1		✓	✓	✓	✓	✓
8	900018640	ตัวยึดสำหรับแขนกล - INOGUN R Robotic Support - INOGUN R	1				✓		
9	11000922	ตัวยึดทางตรง - INOGUN R Straight Connector - INOGUN R	1					✓	✓
10	J2FTDF10 6	โอริง - INOGUN R O-Ring - INOGUN R	1					✓	✓

คำอธิบายการใช้อะไหล่ร่วม/Remark for share spare part

- IM:** ปืนพ่นสีฝุ่น INOGUN M/Manual Spray gun INOGUN M
IA: ปืนพ่นสีฝุ่นอัตโนมัติ INOGUN A/Automatic Spray Gun INOGUN A
IAF: ปืนพ่นสีฝุ่นอัตโนมัติ INOGUN A FCC (เปลี่ยนสีเร็ว)/Automatic Spray INOGUN A FCC (Fast Color Change)
IR: ปืนพ่นสีฝุ่นอัตโนมัติ INOGUN R/Automatic Spray Gun INOGUN R
IRC: ปืนพ่นสีฝุ่นอัตโนมัติกระบอกคู่ INOGUN RC (หัวชิด)/Automatic Spray Gun INOGUN RC (Convergent Guns)
IRD: ปืนพ่นสีฝุ่นอัตโนมัติกระบอกคู่ INOGUN RD (หัวขนาน)/Automatic Spray Gun INOGUN RD (Parallel Guns)

ส่วนประกอบของปืนพ่นสีฝุ่น INOGUN RC
Component of automatic powder spray gun INOGUN RC



Behind every Finishing

หจก. อาร์.โอ.เอ็ม. อินเตอร์เทรด
ROM INTERTRADE LP

Tel: 02-322-2495
E-Mail: rom@romltd.com
URL: www.romltd.com



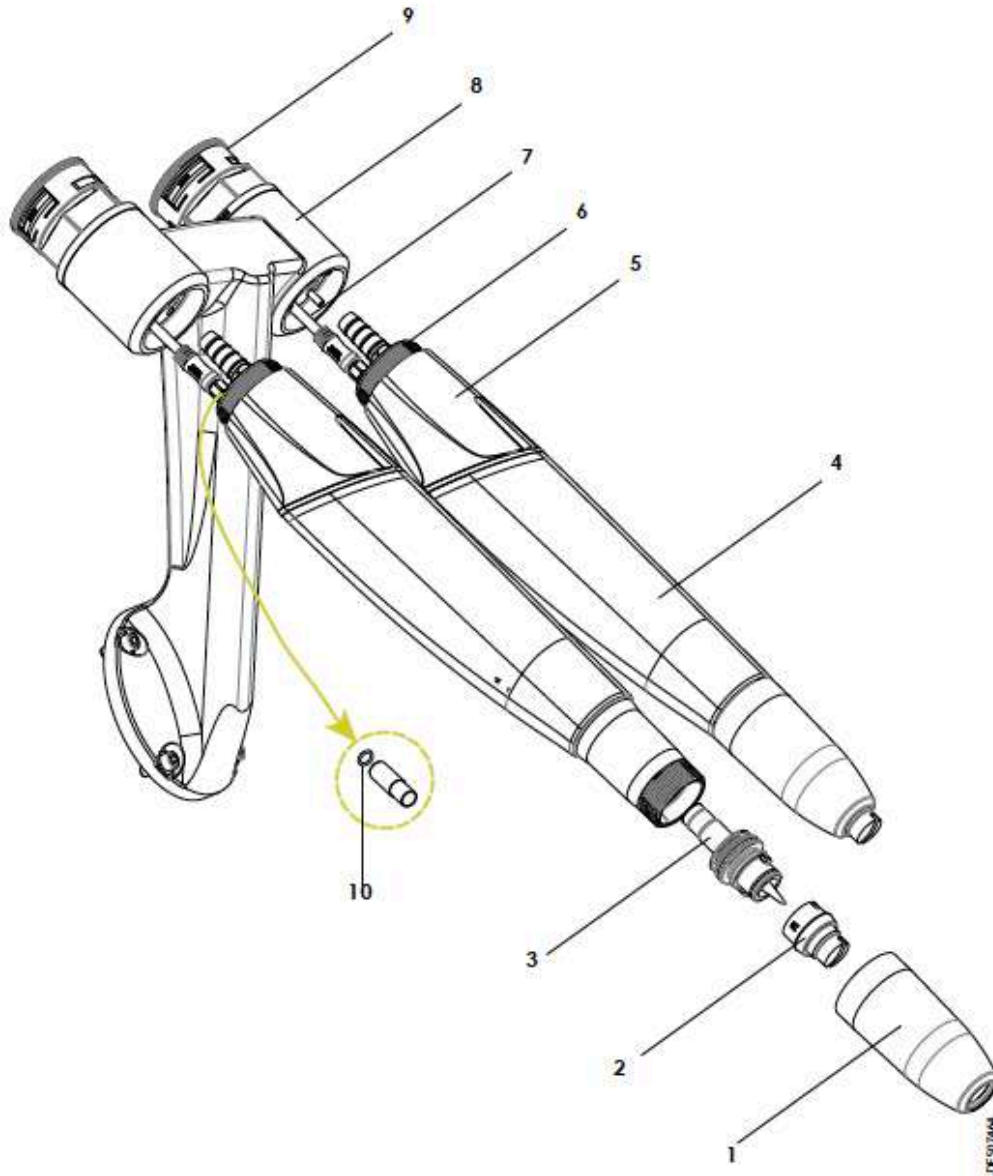
OFFICIAL
POWDER
DISTRIBUTOR
TEC 5

ตารางส่วนประกอบของปืนพ่นสีฝุ่น INOGUN RC Table of Component of automatic powder spray gun INOGUN RC

รายการอะไหล่ของ INOGUN RC (หัวฉีดคู่) Spare Part of INOGUN RC (Twin Convergent)				ใช้อะไหล่ร่วมกับ Share Spare Part with					
ตำแหน่ง Position	รหัส Code	รายละเอียด Description	จำนวน Qty	IM	IA	IAF	IR	IRC	IRD
1	900018342	ปากครอบหัวพ่น - INOGUN Nozzle Nut - INOGUN	2	✓	✓	✓	✓	✓	✓
2	900016321	หัวพ่นแบนขนาดกลาง - INOGUN Medium Flat Spray Deflector - INOGUN	2	✓	✓	✓	✓	✓	✓
3	910027640	ตัวชาร์จประจุไฟฟ้าหัวพ่นแบน - INOGUN Flat Spray Electrode Support - INOGUN	2	✓	✓	✓	✓	✓	✓
4	910028708	ลำกล้องปืนพ่นสีฝุ่น - INOGUN Barrel Assembly - INOGUN	2		✓	✓	✓	✓	✓
5	910027298	ลำท้ายปืนพ่นสีฝุ่น - INOGUN Equipped rear body - INOGUN	2		✓	✓	✓	✓	✓
6	910028159	ฝายึดท้ายปืนพ่นสีฝุ่น - INOGUN Holding Flange Assembly - INOGUN	2		✓	✓	✓	✓	✓
7	900018168	สายไฟแรงดันต่ำยาว 30 ม. - INOGUN AR Low Voltage Cable 30M - INOGUN AR	2		✓	✓	✓	✓	✓
8	900018581	ตัวยึดสำหรับแขนกล - INOGUN RC Robotic Support - INOGUN RC	1					✓	
9	11000922	ตัวยึดทางตรง - INOGUN R Straight Connector - INOGUN R	2				✓	✓	✓
10	J2FTDF10 6	โอริง - INOGUN R O-Ring - INOGUN R	2				✓	✓	✓

คำอธิบายการใช้อะไหล่ร่วม/Remark for share spare part

- IM:** ปืนพ่นสีฝุ่น INOGUN M/Manual Spray gun INOGUN M
IA: ปืนพ่นสีฝุ่นอัตโนมัติ INOGUN A/Automatic Spray Gun INOGUN A
IAF: ปืนพ่นสีฝุ่นอัตโนมัติ INOGUN A FCC (เปลี่ยนสีเร็ว)/Automatic Spray INOGUN A FCC (Fast Color Change)
IR: ปืนพ่นสีฝุ่นอัตโนมัติ INOGUN R/Automatic Spray Gun INOGUN R
IRC: ปืนพ่นสีฝุ่นอัตโนมัติกระบอกคู่ INOGUN RC (หัวฉีดคู่)/Automatic Spray Gun INOGUN RC (Convergent Guns)
IRD: ปืนพ่นสีฝุ่นอัตโนมัติกระบอกคู่ INOGUN RD (หัวขนาน)/Automatic Spray Gun INOGUN RD (Parallel Guns)

ส่วนประกอบของปืนพ่นสีฝุ่น INOGUN RD
Component of automatic powder spray gun INOGUN RD



Behind every Finishing

หจก. อาร์.โอ.เอ็ม. อินเตอร์เทรด
ROM INTERTRADE LP

Tel: 02-322-2495
E-Mail: rom@romltd.com
URL: www.romltd.com



OFFICIAL
POWDER
DISTRIBUTOR
TEC 5

ตารางส่วนประกอบของปืนพ่นสีฝุ่น INOGUN RD Table of Component of automatic powder spray gun INOGUN RD

รายการอะไหล่ของ INOGUN RD (หัวขนานคู่) Spare Part of INOGUN RD (Twin Parallel)				ใช้อะไหล่ร่วมกับ Share Spare Part with					
ตำแหน่ง Position	รหัส Code	รายละเอียด Description	จำนวน Qty	IM	IA	IAF	IR	IRC	IRD
1	900018342	ปากครอบหัวพ่น - INOGUN Nozzle Nut - INOGUN	2	✓	✓	✓	✓	✓	✓
2	900016321	หัวพ่นแบนขนาดกลาง - INOGUN Medium Flat Spray Deflector - INOGUN	2	✓	✓	✓	✓	✓	✓
3	910027640	ตัวชาร์จประจุไฟฟ้าหัวพ่นแบน - INOGUN Flat Spray Electrode Support - INOGUN	2	✓	✓	✓	✓	✓	✓
4	910028708	ลำกล้องปืนพ่นสีฝุ่น - INOGUN Barrel Assembly - INOGUN	2		✓	✓	✓	✓	✓
5	910027298	ลำท้ายปืนพ่นสีฝุ่น - INOGUN Equipped rear body - INOGUN	2		✓	✓	✓	✓	✓
6	910028159	ฝายึดท้ายปืนพ่นสีฝุ่น - INOGUN Holding Flange Assembly - INOGUN	2		✓	✓	✓	✓	✓
7	900018168	สายไฟแรงดันต่ำยาว 30 ม. - INOGUN AR Low Voltage Cable 30M - INOGUN AR	2		✓	✓	✓	✓	✓
8	90001839	ตัวยึดสำหรับแขนกล - INOGUN RD Robotic Support - INOGUN RD	1						✓
9	11000922	ตัวยึดทางตรง - INOGUN R Straight Connector - INOGUN R	2				✓	✓	✓
10	J2FTDF10 6	โอริง - INOGUN R O-Ring - INOGUN R	2				✓	✓	✓

คำอธิบายการใช้อะไหล่ร่วม/Remark for share spare part

- IM:** ปืนพ่นสีฝุ่น INOGUN M/Manual Spray gun INOGUN M
IA: ปืนพ่นสีฝุ่นอัตโนมัติ INOGUN A/Automatic Spray Gun INOGUN A
IAF: ปืนพ่นสีฝุ่นอัตโนมัติ INOGUN A FCC (เปลี่ยนสีเร็ว)/Automatic Spray INOGUN A FCC (Fast Color Change)
IR: ปืนพ่นสีฝุ่นอัตโนมัติ INOGUN R/Automatic Spray Gun INOGUN R
IRC: ปืนพ่นสีฝุ่นอัตโนมัติกระบอกคู่ INOGUN RC (หัวชิด)/Automatic Spray Gun INOGUN RC (Convergent Guns)
IRD: ปืนพ่นสีฝุ่นอัตโนมัติกระบอกคู่ INOGUN RD (หัวขนาน)/Automatic Spray Gun INOGUN RD (Parallel Guns)



Behind every Finishing

หจก. อาร์.โอ.เอ็ม. อินเตอร์เทรด
ROM INTERTRADE LP

Tel: 02-322-2495
E-Mail: rom@romltd.com
URL: www.romltd.com



OFFICIAL
POWDER
DISTRIBUTOR



ข้อมูลทางเทคนิคของ INOGUN R Technical Data of manual powder spray gun INOGUN R

ข้อมูลทางเทคนิค INOGUN R	อัตรา
แรงดันลมสูงสุดที่รองรับได้: (บาร์)	7.0
Maximum Air Pressure: (Bar)	
ปริมาณการใช้อากาศ: (ลบ.ม./ชม.)	2 - 10
Air Consumption: (m ³ /h)	
อัตราการพ่นสีฝุ่น: (กรัม/นาที)	450
Powder Flow Rate: (g/min)	
อุณหภูมิแวดล้อมในการใช้งาน: (°C)	0 - 40
Ambient temperature during operations: (°C)	
แรงดันลมที่ป้อนเข้าปืน: (บาร์)	7
Air Supply Pressure: (Bar)	
น้ำหนักปืนพ่นสีฝุ่น (รวมสายไฟและสายสี): (กรัม)	Type R: 1,190 Type RD: 2,160 Type RC: 2,200
Weight of the gun (with cable and hose): (g)	
ความยาวของปืนพ่นสี (เฉพาะตัวปืน): (มม.)	
Length (Gun Only): (MM)	460
ค่าแรงดันไฟฟ้าขาออกสูงสุด:	100 kV (0 kV, -10 kV)
Maximum output voltage:	
ค่ากระแสไฟฟ้าขาออกสูงสุด:	110 uA (+ ou -10 uA)
Max. Output current:	
แรงดันลม (ส่วนที่เป่ามาจากตัวชาร์จ์ประจุไฟฟ้า): (บาร์)	< 1
Air Pressure (Electrode blowing): (Bar)	
อัตราความชื้นสัมพัทธ์สูงสุดของ 80% ทั้งหมดจากอุณหภูมิที่ขึ้นไปถึง 31 °C และลดลงเป็นแนวตั้งมาที่ 50% ของความชื้นสัมพัทธ์ที่ 40 °C	สูงสุดที่ 80% ในสภาวะไร้การควบแน่น Maximum 80% non-condensing
Maximum relative humidity of 80% for temperatures up to 31 °C and linear decrease to 50% relative humidity at 40 °C	



Behind every Finishing

หจก. อาร์.โอ.เอ็ม. อินเตอร์เทรด
ROM INTERTRADE LP

Tel: 02-322-2495
E-Mail: rom@romltd.com
URL: www.romltd.com

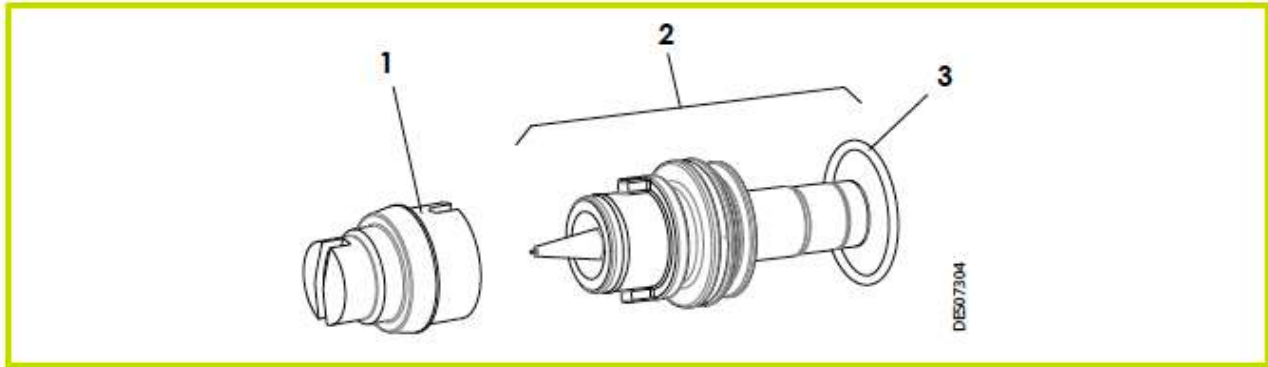


OFFICIAL
POWDER
DISTRIBUTOR
TEC 5

ข้อมูลคุณภาพแรงดันลมสำหรับ INOGUN R Air Quality Data of INOGUN R

ข้อมูลทางเทคนิค INOGUN R Technical Data INOGUN R	อัตรา Rate
คุณภาพแรงดันลมที่กำหนดตามมาตรฐาน NF ISO 8573-1 Requirement of compressed air supply quality according to the standard NF ISO 8573-1	
อุณหภูมิจุดน้ำค้างสูงสุดที่ระดับแรงดัน 6 บาร์: Maximum dew point at 6 bar:	Class 4 i.e + 3 °C
ขนาดของอนุภาคสูงสุดที่รองรับได้: Maximum particle-size of solid pollutants:	Class 3 i.e + 5 um
ระดับความเข้มข้นของน้ำมันสูงสุดที่รองรับได้: *ค่าที่วัดมาจากการใช้งานในอุณหภูมิแวดล้อมที่ 20 °C 1.013 มิลลิบาร์ Maximum oil concentration: *Values are given for a temperature of 20 °C at atmospheric pressure of 1.013 millibar	Class 1 i.e + 0.01 mg/m ₀ ³
ระดับความเข้มข้นของตะกอนเจือปนที่รองรับได้: *ค่าที่วัดมาจากการใช้งานในอุณหภูมิแวดล้อมที่ 20 °C 1.013 มิลลิบาร์ Maximum concentration of solid pollutants: *Values are given for a temperature of 20 °C at atmospheric pressure of 1.013 millibar	Class 3 i.e + 5 mg/m ₀ ³

อะไหล่ส่วนตัวชาร์จประจุไฟฟ้าและหัวพ่นแบนสำหรับ INOGUN R
Spare Part of Electrode supports and flat nozzle Section of INOGUN R

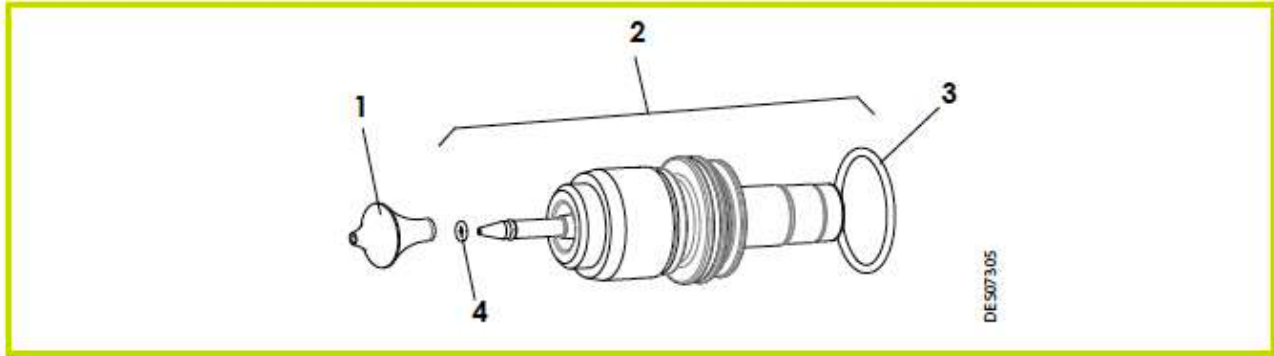


รายการอะไหล่ของหัวพ่นสีฝุ่นแบน Spare Part of Flat Powder Spray Set				ใช้อะไหล่ร่วมกับ Share Spare Part with					
ตำแหน่ง Position	รหัส Code	รายละเอียด Description	จำนวน Qty	IM	IA	IAF	IR	IRC	IRD
1	900016321	หัวพ่นแบนขนาดกลาง - INOGUN Medium Flat Spray Deflector - INOGUN	1	✓	✓	✓	✓	✓	✓
1 (Option)	900019942	หัวพ่นแบนขนาดเล็กสีเขียว - INOGUN Narrow Flat Spray Deflector (G) - INOGUN	1	✓	✓	✓	✓	✓	✓
	900020796	หัวพ่นใหญ่ขนาดเล็กสีดำ - INOGUN Large Flat Spray deflector (B) - INOGUN	1	✓	✓	✓	✓	✓	✓
2	910027640	ตัวชาร์จประจุไฟฟ้าหัวพ่นแบน - INOGUN Flat Spray Electrode Support - INOGUN	1	✓	✓	✓	✓	✓	✓
3	J2CTCN054	โอริง - INOGUN O-Ring - INOGUN	1	✓	✓	✓	✓	✓	✓

คำอธิบายการใช้อะไหล่ร่วม/Remark for share spare part

- IM:** ปืนพ่นสีฝุ่น INOGUN M/Manual Spray gun INOGUN M
IA: ปืนพ่นสีฝุ่นอัตโนมัติ INOGUN A/Automatic Spray Gun INOGUN A
IAF: ปืนพ่นสีฝุ่นอัตโนมัติ INOGUN A FCC (เปลี่ยนสีเร็ว)/Automatic Spray INOGUN A FCC (Fast Color Change)
IR: ปืนพ่นสีฝุ่นอัตโนมัติ INOGUN R/Automatic Spray Gun INOGUN R
IRC: ปืนพ่นสีฝุ่นอัตโนมัติกระบอกคู่ INOGUN RC (หัวชิด)/Automatic Spray Gun INOGUN RC (Convergent Guns)
IRD: ปืนพ่นสีฝุ่นอัตโนมัติกระบอกคู่ INOGUN RD (หัวขนาน)/Automatic Spray Gun INOGUN RD (Parallel Guns)

อะไหล่ส่วนตัวชาร์จประจุไฟฟ้าและหัวพ่นกลมสำหรับ INOGUN R
Spare Part of Electrode supports and round nozzle Section of INOGUN R



รายการอะไหล่ของหัวพ่นสีฝุ่นกลม Spare Part of Round Powder Spray Set				ใช้อะไหล่ร่วมกับ Share Spare Part with					
ตำแหน่ง Position	รหัส Code	รายละเอียด Description	จำนวน Qty	IM	IA	IAF	IR	IRC	IRD
1	1409259	หัวพ่นกลมขนาดรัศมี 16 มม. สีขาว#1 - INOGUN Round Spray Nozzle D16 (White)#1 - INOGUN	1	✓	✓	✓	✓	✓	✓
1 (Option)	900008026	หัวพ่นกลม HD ขนาดรัศมี 16 มม. สีเทา#1 - INOGUN HD Round Spray Nozzle D16 (Grey)#1 - INOGUN (Optional item for abrasive powder)	1	✓	✓	✓	✓	✓	✓
	1411500	หัวพ่นกลมขนาดรัศมี 12 มม. สีขาว#1 - INOGUN Round Spray Nozzle D12(White)#1 - INOGUN	1	✓	✓	✓	✓	✓	✓
	1409260	หัวพ่นกลมขนาดรัศมี 20 มม. สีขาว#1 - INOGUN Round Spray Nozzle D20 (White)#1 - INOGUN	1	✓	✓	✓	✓	✓	✓
	900008027	หัวพ่นกลม HD ขนาดรัศมี 20 มม. สีฟ้า#1 - INOGUN HD Round Spray Nozzle D20 (Blue)#1 - INOGUN	1	✓	✓	✓	✓	✓	✓
	1411993	หัวพ่นกลมขนาดรัศมี 25 มม. สีขาว#1 - INOGUN Round Spray Nozzle D25 (White)#1 - INOGUN	1	✓	✓	✓	✓	✓	✓
2	910027641	ตัวชาร์จประจุไฟฟ้าของหัวพ่นกลม#2 - INOGUN Electrode Supports for round Spray#2 - INOGUN	1	✓	✓	✓	✓	✓	✓
3	J2CTCN054	โอริง (ส่วนที่รวมอยู่ในรายการที่ 2) O-Ring (included in item 2)	1	✓	✓	✓	✓	✓	✓
4	J2CTPC020	โอริง (ส่วนที่รวมอยู่ในรายการที่ 2) O-Ring (included in item 2)	1	✓	✓	✓	✓	✓	✓