



**ข้อมูลทางเทคนิคปืนพ่นสีอากาศผสมแรงดันสูง WAGNER GA4000**  
**TECHNICAL DATA of WAGNER AIR COAT SPRAY GUN GA4000**

หัวข้อ/Topic	หน้า/Page
ข้อมูลเบื้องต้นของ GA4000 Preliminary Data of GA4000	2
โครงสร้างของปืนพ่นสีอากาศผสมแรงดันสูง GA4000 Structure of GA4000 AirCoat Spray Gun	4
รูปแบบการพ่นสีของ GA4000 Spraying Method of GA4000	6
ข้อมูลการใช้งานของ GA4000 Application Information of GA4000	8
ข้อมูลทางเทคนิคของ GA4000ACIC (ปรับม่านสีที่ปืน) Technical Data GA4000ACIC (Internal Pattern Adjustment)	9
ข้อมูลทางเทคนิคของ GA4000ACEC (ปรับม่านสีนอกปืน) Technical Data GA4000ACEC (External Pattern Adjustment)	11



**GA4000AC**  
แบบต่อสายสีด้านข้าง  
**GA4000AC**  
Material Connection on Side



**GA4000AC**  
แบบต่อสายสีท้ายปืน  
**GA4000AC**  
Material Connection on Rear

### คุณภาพงานพ่นที่มาพร้อมกับการพ่นที่รวดเร็ว

ปืนพ่นสีระบบอากาศผสมแรงดันสูงที่ใช้หลักการพ่นสีด้วยมานีสีแรงดันสูง ในระดับไม่เกิน 250 บาร์แต่มีมานีสีแรงดันต่ำเข้ามาช่วยให้มานีสีกระจายเข้าชิ้นงานได้ละเอียดมากขึ้น

ด้วยรูปแบบปืนพ่นสีอัตโนมัติที่ทำงานได้เสถียรกว่ารุ่น GM4700 (แบบคนพ่นสี) เพราะจ่ายสีและพ่นออก ในปริมาณที่สม่ำเสมอทำงานได้ต่อเนื่องนานกว่าใช้คนพ่นดังนั้นเหมาะสำหรับการผลิตที่ใช้เวลานานเกินกว่า 15 ชม. ที่ต้องการปริมาณการผลิตที่มากและเน้นคุณภาพงานทุกชิ้น

### High quality of spraying performance with quick spraying

The AirCoat spray gun is performed by mixing the high pressure paint flow up to 250 bar but it is controlled by low air pressure in order to make a better surface quality.

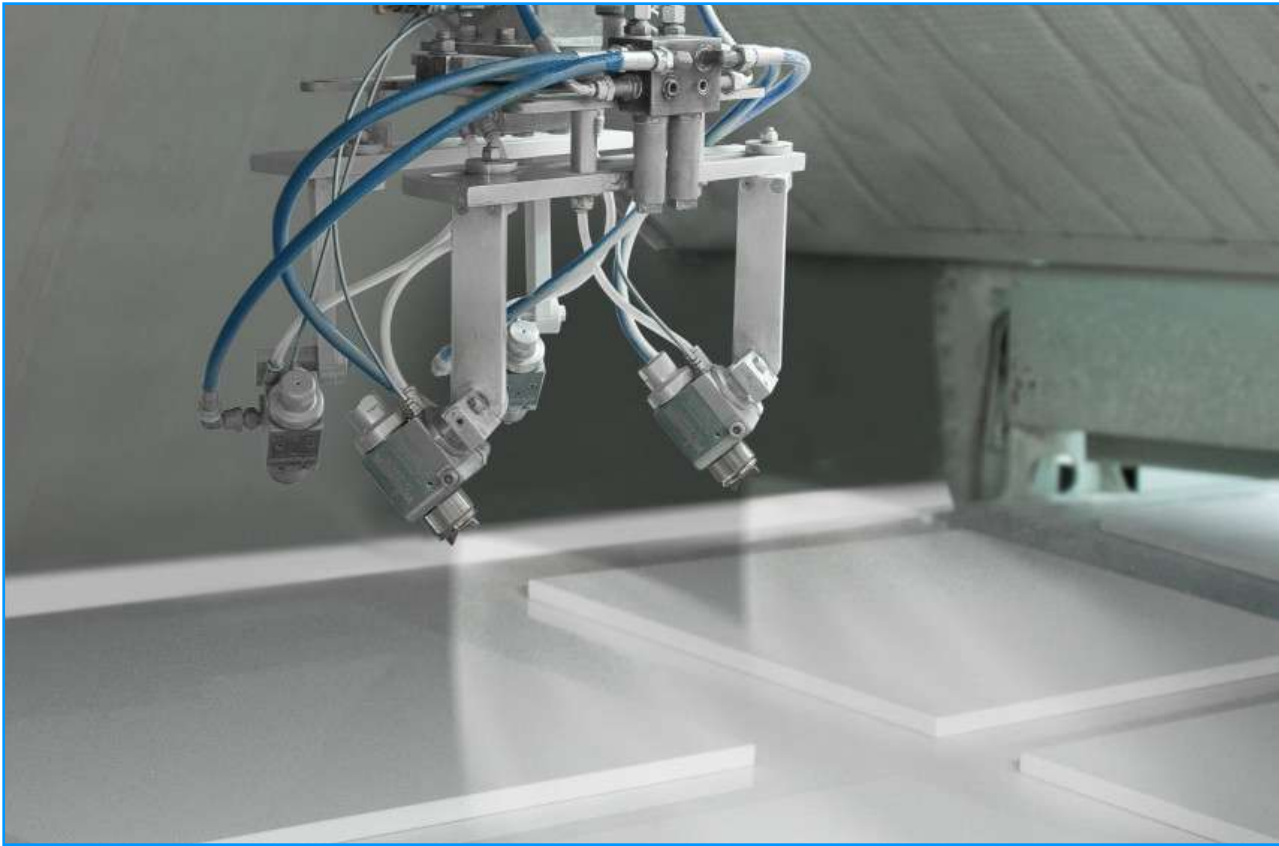
As the automatic spray gun, the spraying performance is constant than GM4700 (Manual type) because it provide consistency a flow rate and spray continuously for long operating time. It is suitable for production where operate more than 15 hours and require every workpiece to be the same quality.

### อุปกรณ์ยอดนิยมนำมาใช้กับเครื่องจักรกลอัตโนมัติ (CNC)

เครื่องจักรกลที่ออกแบบและผลิตมาเป็นพิเศษสำหรับงานพ่นสีจะต้องมีการติดตั้งปืนพ่นสีอยู่ภายในของเครื่องจักร ฐานติดตั้งปืนพ่นสี (Adapter) ของ GA4000AC ไม่ว่าจะเป็นรุ่นปรับมานีสีที่ตัวปืน (ACIC) หรือรุ่นที่ปรับมานีสีจากนอกปืน (ACEC) ต้องมีฐานปืน 2 แบบคือแบบต่อสายสีจากด้านข้างและด้านท้ายปืนเพื่อให้เข้ากับตำแหน่งวางสายสี สายลมและตัวปืนภายในเครื่องจักรได้หลากหลายที่

### Regular Equipment for automatic machine (CNC)

The custom made machine and built by order for coating must have the spray gun installation within machine. The base plate (or adapter) of GA4000AC whether ACIC version (Internal Spray Pattern Adjustment) and ACEC (External Spray Pattern Adjustment) has 2 version which are side plate and rear plate for material connection to match with position of paint hose, air hose and spray gun in machine.



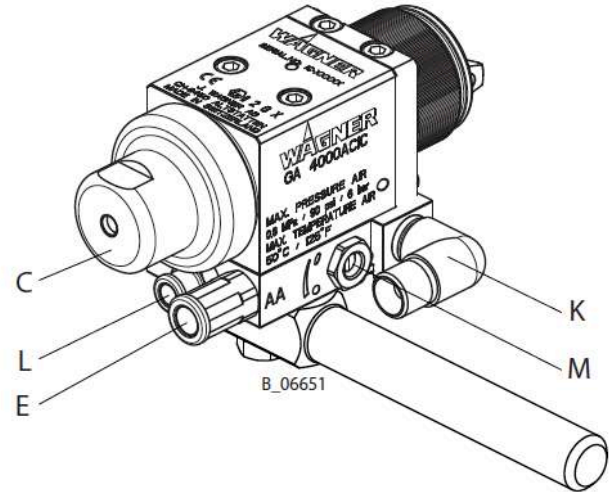
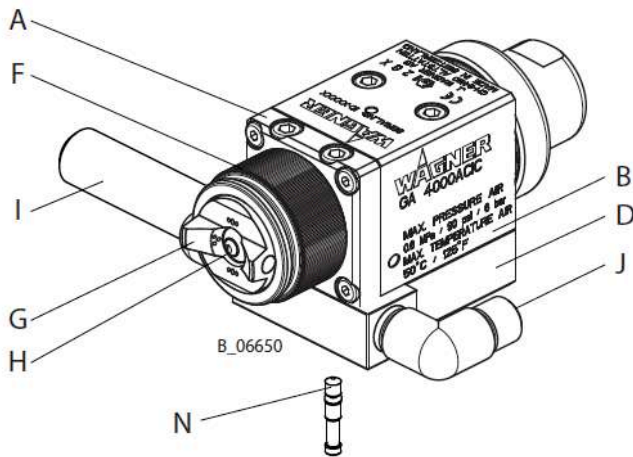
**GA4000ACIC** โดย ACIC มาจากคำว่า Air Coat Internal Control ซึ่งหมายถึงตัวมันส์ของปืนจะถูกปรับค่าได้ที่ตัวปืนเท่านั้น โดยตัว Adapter หรือฐานปืนพ่นสีจะมีสกรูสำหรับปรับมันส์ (รายละเอียดอยู่ใน โครงสร้างของปืนพ่นสี) หากหน้างานมีพื้นที่มากพอหรือตัวเครื่องจักร CNC มีพื้นที่สำหรับให้เจ้าหน้าที่เดินเข้าไปปรับแต่งตัวปืนพ่นสีได้สะดวก รุ่น ACIC จะถูกนำมาใช้ได้ รุ่นนี้มักจะใช้กับงานที่มันส์มีความกว้างคงที่ตลอดในการใช้งานและมีการปรับมันส์ที่ไม่ถี่มาก

**GA4000ACEC** โดย ACEC มาจากคำว่า Air Coat External Control ซึ่งหมายถึงตัวมันส์ของปืนจะถูกปรับจากภายนอกซึ่งการปรับนั้นจะอาศัยสายลมที่เชื่อมต่อในส่วนของ SA (Shaping Air) หรือลมส่วนปรับมันส์นั่นเองและใช้แรงดันลมจ่ายเข้าไปเพื่อปรับมันส์ปืนพ่นสี รุ่นนี้จะใช้ในกรณีที่หน้างานมีข้อจำกัด ในการเข้าถึงตัวปืนพ่นสีตั้งนั้นเพื่อไม่ให้มีความยุ่งยาก อาจใช้ปืนรุ่นนี้และวางตำแหน่งสายลำเลียงลมที่อยู่ระหว่างตัวปืนกับตัวปรับลมและดำเนินการปรับแต่งจากภายนอกแทน

**GA4000ACIC** ACIC is Air Coat Internal Control which mean the spray pattern will be adjusted on spray gun only. The gun base plate has the screw setting for pattern adjustment (See more details of screw setting in component of spray gun) If the working space area is sufficient or CNC machine has sufficient area for officer who make adjustment of spray gun. GA4000ACIC is suitable for this case and it may be selected to use for spraying project which has a few frequency of pattern adjustment.

**GA4000ACEC** ACEC is Air Coat External Control which mean the spray pattern will be adjusted outside spray gun. The gun base plate has air connection of SA (Shaping air or Spray pattern adjustment). The air pressure will make spray gun to be available of pattern adjustment. This type will be selected for working area of machine where has limited of working space. In order to prevent the obstacle of setting, spray gun will be set on position which connect air hose between spray gun and air regulator and make pattern adjustment from outside.

## โครงสร้างของ GA4000ACIC/Structure of GA4000ACIC



### รายการส่วนประกอบของ GA4000ACIC

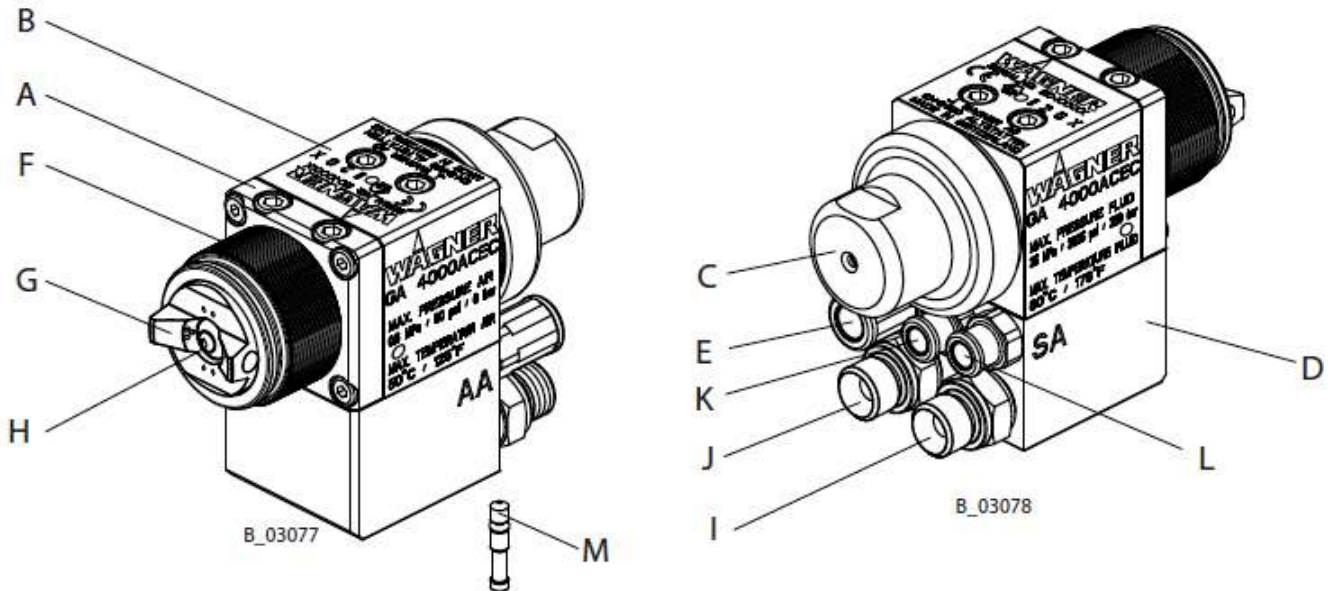
- A - หัวปืนพ่นสี
- B - ลำตัวปืนพ่นสี
- C - ปกยึดตะโหลให้ยู่ถูกตำแหน่งในตัวปืน
- D - ฐานปืนพ่นสี (Adapter)
- E - ทางเข้าสายลมส่วนพ่นสี (สีฟ้า)
- F - ปกหัวปืนพ่นสี
- G - แอร์แคป (สีฟ้า สีแดงหรือสีบรอนซ์)
- H - หัวพ่น
- I - ตัวยึดปืนมาตรฐาน
- J - ข้อต่อสี
- K - ข้อต่อสี
- L - ทางเข้าลมส่วน "เปิด/ปิด" ปืนพ่นสี (สีแดง)
- M - สกรูปรับมันสีที่ตัวปืน (จุดที่แตกต่างจากรุ่น ACEC)
- N - หมุดอุดทางเดินของสี (กรณีไม่ต้องการให้มีระบบหมุนเวียนสี)

### List of component for GA4000ACIC

- A - Gun Head
- B - Spray gun body
- C - Tension sleeve drive
- D - Base Plate
- E - Atomizing air connection (Blue)
- F - Union Nut
- G - Air Cap (Blue Red or Bronze)
- H - Nozzle
- I - Standard holder
- J - Connecting fitting (Paint)
- K - Connecting Fitting (Paint)
- L - Connection for control air (red)
- M - Shaping air throttle (The different point from ACEC)
- N - Product channel lock pin (In case, no circulation Required)



## โครงสร้างของ GA4000ACEC/Structure of GA4000ACEC



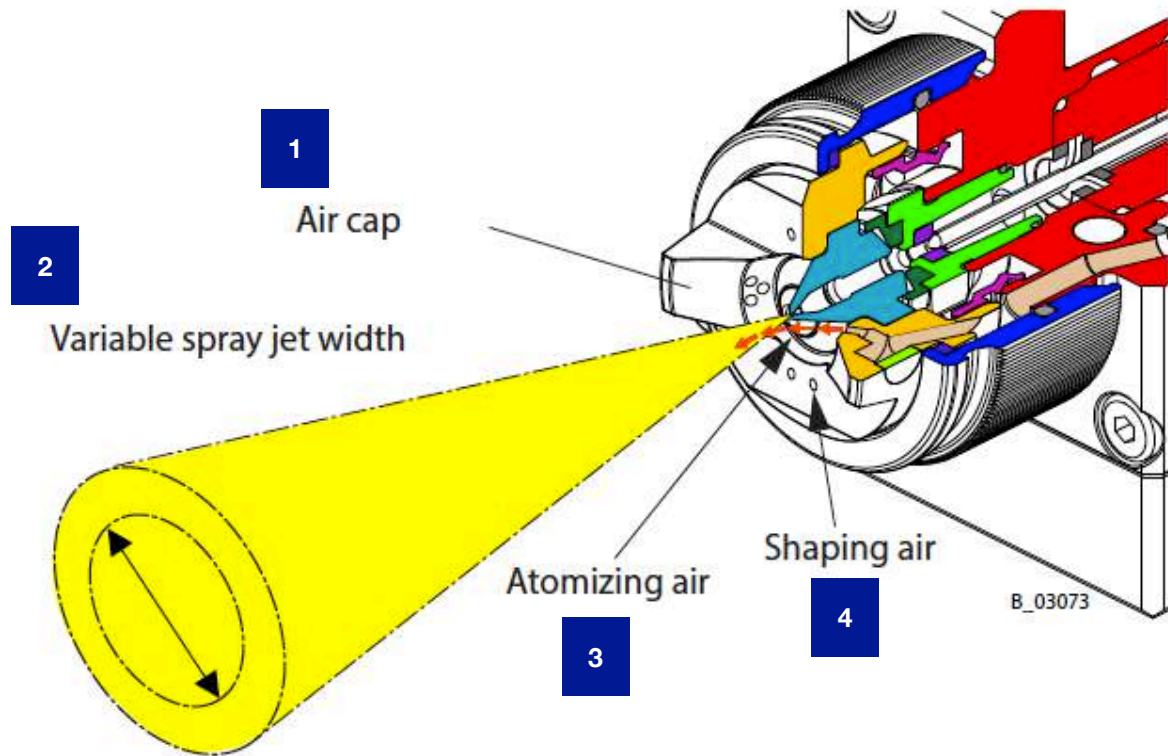
### โครงสร้างของปืนพ่นสี GA4000ACEC

- A - หัวปืนพ่นสี
- B - ลำตัวปืนพ่นสี
- C - ปลอกยึดอะไหล่ให้อยู่ถูกตำแหน่งในตัวปืน
- D - ฐานปืนพ่นสี (Adapter)
- E - ทางเข้าสายลมส่วนพ่นสี (สีฟ้า)
- F - ปลอกหัวปืนพ่นสี
- G - แอร์แคป (สีฟ้า สีแดง หรือสีบรอนซ์)
- H - หัวพ่น
- I - ตัวยึดปืนมาตรฐาน
- J - ข้อต่อสี
- K - ข้อต่อสี
- L - ทางเข้าลมส่วน "เปิด/ปิด" ปืนพ่นสี (สีแดง)
- M - ทางเข้าลมส่วนปรับมานสี (สีเขียว) นี้คือตำแหน่งที่มาแทนรูปรับมานสี
- N - หมุดอุดทางเดินของสี (กรณีไม่ต้องการให้มีระบบหมุนเวียนสี)

### List of component for GA4000ACEC

- A - Gun Head
- B - Spray gun body
- C - Tension sleeve drive
- D - Base Plat
- E - Atomizing air connection (Blue)
- F - Union Nut
- G - Air Cap (Blue Red or Bronze)
- H - Nozzle
- I - Standard holder
- J - Connecting fitting (Paint)
- K - Connecting Fitting (Paint)
- L - Connection for control air (red)
- M - Connection for shaping air (Green)
- N - Product channel lock pin (In case, no circulation Required)

รูปแบบการพ่นสีด้วยหัวพ่นแบนของ GA4000AC  
GA4000AC Spraying Method with flat nozzle



องค์ประกอบของการพ่นสีอากาศผสมแรงดันสูง ในรูปแบบหัวพ่นแบน

1. แอร์แคป
2. ม่านสีแรงดันสูง
3. รูปปล่อยลมส่วนพ่นสี
4. รูปปล่อยม่านลมแรงดันต่ำเพื่อสร้างม่านสี

Component of AirCoat spray Pattern Flat Nozzle Type

1. AirCap
2. High Pressure Paint Flow
3. Atomizing Air
4. Spray Pattern Air

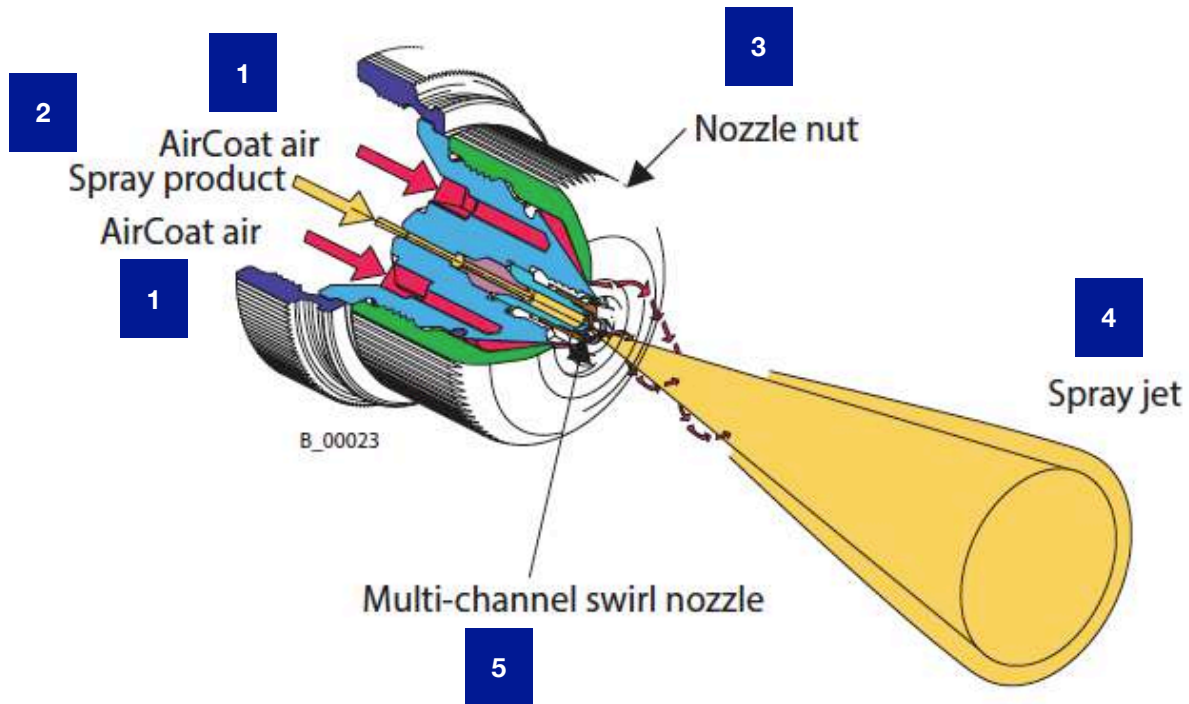
ประโยชน์ของการใช้หัวพ่นแบน

- พ่นสีในปริมาณมาก
- เกิดละอองสีต่ำ
- เคลือบผิวได้มีประสิทธิภาพ
- พ่นสีที่มีความหนืดสูงออกมาได้สะดวก
- ปรับขนาดความกว้างของม่านสีทรงวงรีแคบได้

Advantages of Flat Nozzle

- Large application volume.
- Low fogging tendency.
- Good finish.
- High-viscosity products can easily be applied.
- Jet width adjustment

รูปแบบการพ่นสีด้วยหัวพ่นกลมของ GA4000AC  
GA4000AC Spraying Method with round nozzle



องค์ประกอบของการพ่นสีอากาศผสมแรงดันสูง ในรูปแบบหัวพ่นกลม

1. แรงลมส่วนพ่นและม่านลมแรงดันต่ำ (มาพร้อมกัน)
2. การไหลของสี
3. หัวพ่น
4. ม่านสีทรงกลม
5. หัวพ่นแบบหมุนหมุนเพื่อปรับเส้นผ่านศูนย์กลาง

ม่านสีหัวพ่นกลมจะปรับ ในลักษณะขนาดความกว้างของเส้นผ่านศูนย์กลางเพื่อกำหนดขนาดม่านสีกลมได้

Component of AirCoat spray Pattern Round Nozzle Type

1. AirCoat Air (Atomizing and Pattern Air)
2. Paint Flow
3. Nozzle
4. Round Spray Pattern
5. Multi-channel swirl nozzle

Round nozzle can adjust the spray pattern by setting the size of diameter of round pattern.

ประโยชน์ของการใช้หัวพ่นกลม

- พ่นสีในปริมาณมาก
- เกิดละอองสีต่ำ
- เคลือบผิวได้มีประสิทธิภาพ
- พ่นสีที่มีความหนืดสูงออกมาได้สะดวก

Advantages of Round Nozzle

- Large application volume.
- Low fogging tendency.
- Good finish.
- High-viscosity products can easily be applied.

## ประเภทของสีและอุตสาหกรรมที่ใช้งานได้ GA4000AC Spraying Method with round nozzle

### อุตสาหกรรมที่ใช้งานได้อย่างเหมาะสม

- อุตสาหกรรมเฟอร์นิเจอร์ไม้
- อุตสาหกรรมเหล็ก
- งานผลิตเครื่องจักรการเกษตรและผลิตภัณฑ์ส่วนก่อสร้าง

### Applicable Industry

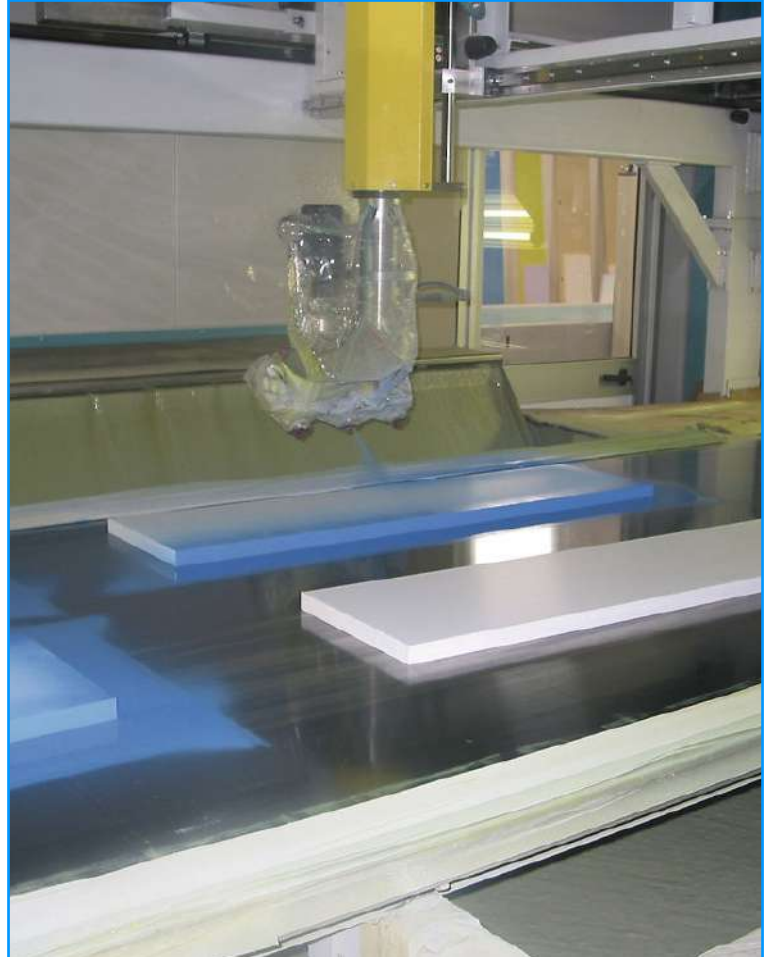
- Wood Furniture
- Metal Industry
- Agriculture Machine Manufacturing and Construction Part

### สีที่ใช้งานกับปืนพ่นสี GA4000AC

- สีสแตน แลคเกอร์ทับหน้าและสี
- สีน้ำมันและสีสูตรน้ำ
- พียูและอีพ็อกซี่
- สี 2 องค์ประกอบ
- สีเนื้อแข็ง

### Applicable Material for GA4000AC

- sten, top-coat lacquer and paint
- Solvent and Water-Based Paint
- PU and Epoxy
- 2K Paint
- Solid Paint



### รูปแบบตัวยึดปืนพ่นสีที่ใช้ได้

- แขนกลแนวตั้งและแนวนอน (Reciprocator)
- แขนกลเคลื่อนไหวยรอบทิศ (Robot)
- ตัวยึดปืนปกติ
- ตัวยึดปืน ในเครื่องจักรอัตโนมัติ

**หมายเหตุ:** ตัวยึดทุกชนิดที่นำมาติดตั้งต้องรองรับน้ำหนักปืนที่รวมน้ำหนักของฐานปืนไว้ด้วย

### Type of gun mounting

- Vertical and Horizontal Reciprocator
- Robot
- Fixed Gun Mounting Bar
- Gun Mounting within CNC Machine

**Remark:** All mounting unit must hold the weight of spray gun which include the base plate.





Behind every Finishing

หจก. อาร์.โอ.เอ็ม. อินเตอร์เทรด  
ROM INTERTRADE LP

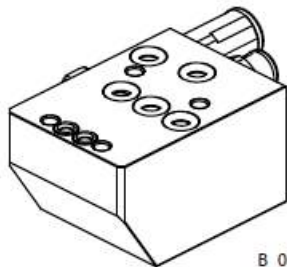
Tel: 02-322-2495  
E-Mail: rom@romltd.com  
URL: www.romltd.com



AUTHORIZED THAILAND DISTRIBUTOR

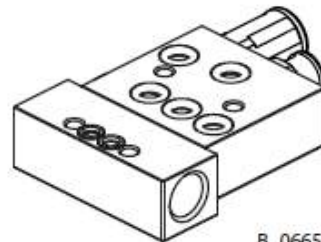
## ข้อมูลทางเทคนิคของ GA4000ACIC GA4000ACIC Technical Data

สมรรถนะ Performance	GA4000ACIC
แรงดันอากาศขาเข้าสูงสุด: (บาร์) Maximum air inlet pressure: (Bar)	6.0
แรงดันสีสูงสุด: (บาร์) Maximum product pressure: (Bar)	250
ขนาดเกลียว (ข้อต่อใน): Connection (Inside Thread):	ดูรายละเอียด ในมิติของปืนพ่นสี See more details in dimension
น้ำหนัก: (กรัม) Weight: (g)	880
อุณหภูมิสีที่รองรับได้สูงสุด: (°C) Maximum Paint Temperature: (°C)	80
อุณหภูมิลมที่รองรับได้สูงสุด: (°C) Maximum Air Temperature: (°C)	50
อุณหภูมิแวดล้อมที่รองรับได้สูงสุด: (°C) Maximum Ambient Temperature: (°C)	5 - 40
ความดังของเสียงที่แรงดันสี 110 บาร์: Sound level at paint pressure 110 bar:	82



B\_03484

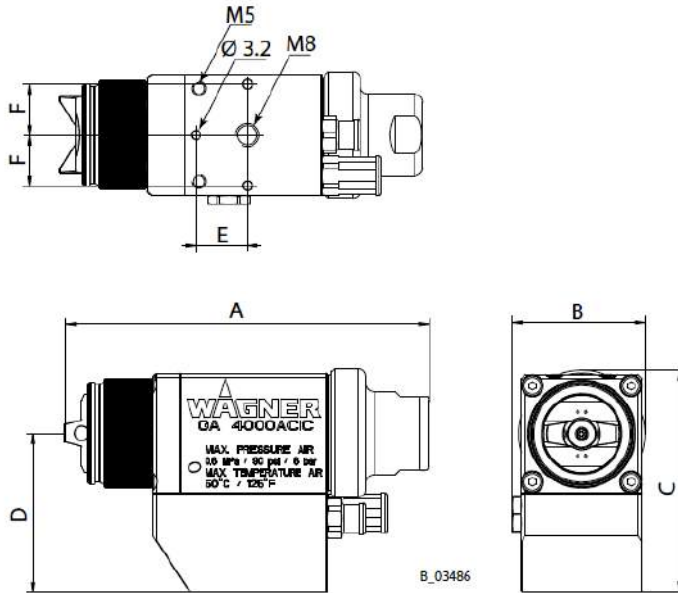
ฐานปืนพ่นสี GA4000ACIC-R  
(ต่อสายสีด้านหลังปืน)  
Base Plate GA4000ACIC-R  
(Paint Connecting on Rear)



B\_06653

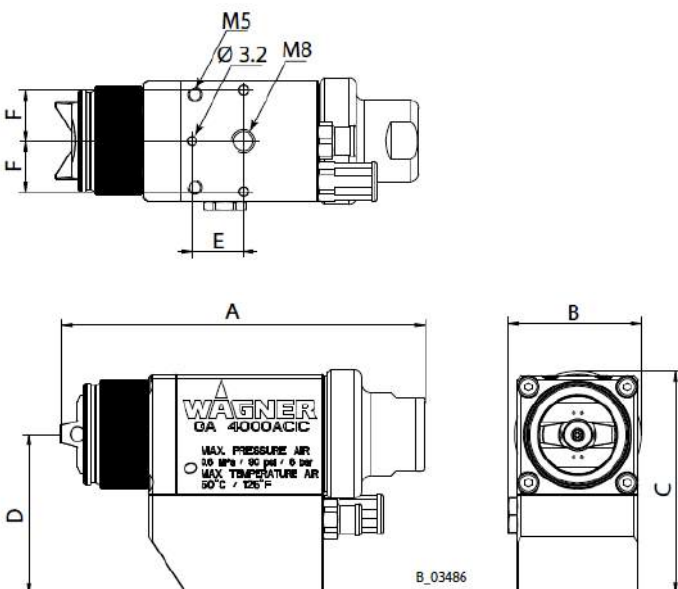
ฐานปืนพ่นสี GA4000ACIC-S  
(ต่อสายสีด้านข้างปืน)  
Base Plate GA4000ACIC-S  
(Paint Connecting on Side)

มิติของ GA4000ACIC - S (กรณีฐานปืนต่อสายสีด้านข้าง)  
Dimension of GA4000ACIC - S (In case of side paint connecting)



ตำแหน่ง Position	GA4000ACIC S (มม.) mm
A	129
B	52
C	61
D	37.5
E	18 +- 0.1
F	18 +- 0.1

มิติของ GA4000ACIC - R (กรณีฐานปืนต่อสายสีด้านหลัง)  
Dimension of GA4000ACIC - R (In case of rear paint connecting)



ตำแหน่ง Position	GA4000ACIC R (มม.) mm
A	129
B	47
C	77.5
D	55
E	18 +- 0.1
F	18 +- 0.1



Behind every Finishing

หจก. อาร์.โอ.เอ็ม. อินเตอร์เทรด  
ROM INTERTRADE LP

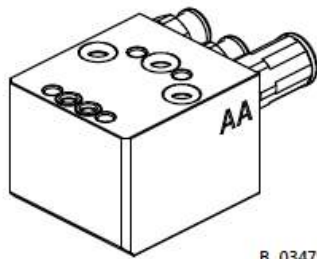
Tel: 02-322-2495  
E-Mail: rom@romltd.com  
URL: www.romltd.com



AUTHORIZED THAILAND DISTRIBUTOR

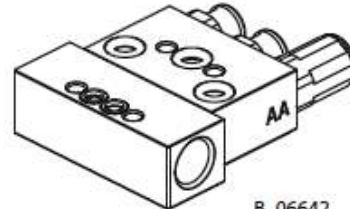
### ข้อมูลทางเทคนิคของ GA4000ACEC GA4000ACEC Technical Data

สมรรถนะ Performance	GA4000ACEC
แรงดันอากาศขาเข้าสูงสุด: (บาร์) Maximum air inlet pressure: (Bar)	6.0
แรงดันสีสูงสุด: (บาร์) Maximum product pressure: (Bar)	250
ขนาดเกลียว (ข้อต่อใน): Connection (Inside Thread):	ดูรายละเอียด ในมิติของปืนพ่นสี See more details in dimension
น้ำหนัก: (กรัม) Weight: (g)	760
อุณหภูมิสีที่รองรับได้สูงสุด: (°C) Maximum Paint Temperature: (°C)	80
อุณหภูมิลมที่รองรับได้สูงสุด: (°C) Maximum Air Temperature: (°C)	50
อุณหภูมิแวดล้อมที่รองรับได้สูงสุด: (°C) Maximum Ambient Temperature: (°C)	5 - 40
ความดังของเสียงที่แรงดันสี 110 บาร์: Sound level at paint pressure 110 bar:	82



B\_03479

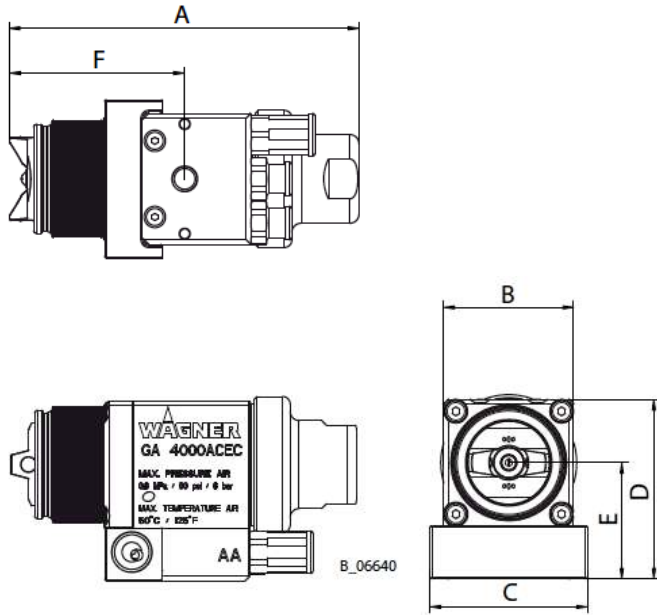
ฐานปืนพ่นสี GA4000ACEC-R  
(ต่อสายสีด้านหลังปืน)  
Base Plate GA4000ACEC-R  
(Paint Connecting on Rear)



B\_06642

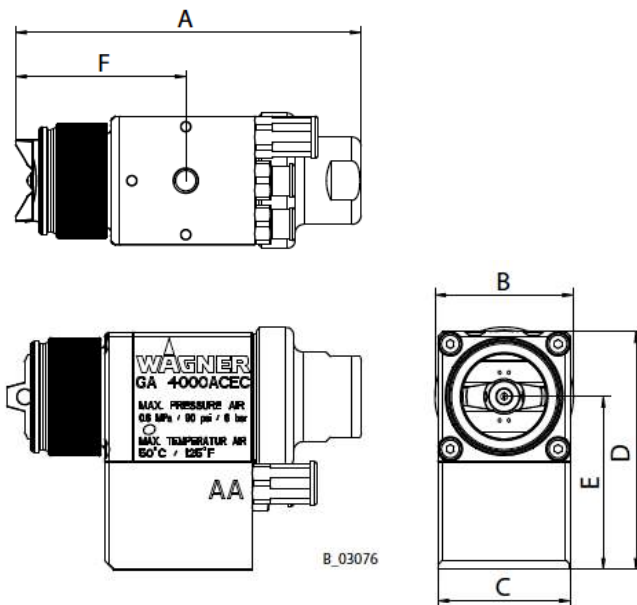
ฐานปืนพ่นสี GA4000ACEC-S  
(ต่อสายสีด้านข้างปืน)  
Base Plate GA4000ACEC-S  
(Paint Connecting on Side)

มิติของ GA4000ACEC - S (กรณีฐานปืนต่อสายสีด้านข้าง)  
Dimension of GA4000ACEC - S (In case of side paint connecting)



ตำแหน่ง Position	GA4000ACEC S มม. mm
A	115
B	45
C	52
D	58.5
E	37.5
F	57

มิติของ GA4000ACEC - R (กรณีฐานปืนต่อสายสีด้านหลัง)  
Dimension of GA4000ACEC - R (In case of rear paint connecting)



ตำแหน่ง Position	GA4000ACEC R มม. mm
A	115
B	45
C	43
D	77
E	56
F	57