



## ข้อมูลชุดสายลำเลียงสำหรับ GM5000EAC Technical Data of Hose Package for GM5000EAC

หัวข้อ/Topic	หน้า/Page
โครงสร้างของชุดสายลำเลียง Structure of Hose Package	2
ตารางชุดสายลำเลียงของ GM5000EAC Table of GM5000EAC Hose Package	3
สายสีไร้อากาศแรงดันสูง WAGNER HP DN4 WAGNER High Pressure Hose DN4	4
สายลม Hakko E-AFC Hakko E-AFC Air Hose	5
ข้อต่อ Hakko E-FBG-6.5-G1/4 Hakko E-FBG-6.5-G1/4 Fitting	7

## ชุดสายลำเลียงปืนพ่นสีไฟฟ้าสถิต GM5000EAC (สีน้ำมันเท่านั้น) Hose set for GM5000EAC (Solvent-Based Only)

ชุดสายลำเลียงที่ต้องใช้สำหรับงานพ่นสีด้วยแรงดันสูงไร้อากาศที่มาพร้อมกับสายลมและสายไฟที่ใช้ส่งสัญญาณควบคุมปืนจากตู้ควบคุมการทำงาน VM5000 (หรือจากตู้ควบคุม EPG5000 ในกรณีใช้ในระบบอัตโนมัติ) จะมีทั้งหมดอยู่ 3 เส้นดังนี้

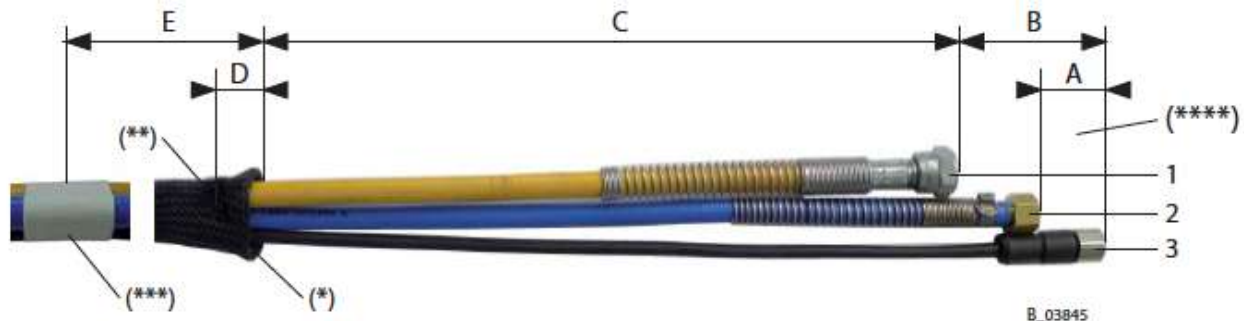
1. สายแรงดันสูงของ WAGNER ที่ใช้ขนาดวงใน 4 มม. เป็นมาตรฐาน
2. สายลมที่ทำหน้าที่ลำเลียงลมไปยังแอร์แคปเพื่อสร้างมานีสแรงดันต่ำควบคุมการพ่นสีไร้อากาศ
3. สายไฟ WAGNER GM5000E ที่ใช้เชื่อมต่อสัญญาณระหว่างปืนพ่นสี GM5000EAC และตู้ควบคุม VM5000

ทั้งหมดจะมาพร้อมกับปลอกหุ้มสายสีดำและสำหรับรายละเอียดของสายแต่ละเส้นจะอยู่ด้านล่าง

Hose package for high pressure spray which include paint hose air hose and gun cable for transfer signal from control unit VM5000 to GM5000EAC. There have 3 hose are following below;

1. WAGNER High Pressure hose with diameter 4 mm
2. Air Hose for transferring air to air cap
3. WAGNER Gun Cable GM5000E for inking signal between control unit and spray gun

All of these hose will be included in one set. Please see the below details.



### องค์ประกอบของชุดสายลำเลียง

1. สายสี
2. สายลม
3. สายไฟ WAGNER Gun cable GM5000E

### ระยะตำแหน่งของสายสี (ทุกขนาดความยาวของสายสี)

- A: 29 มม. ความคลาดเคลื่อนไม่เกิน +/- 2 มม.  
B: 47 มม. ความคลาดเคลื่อนไม่เกิน +/- 2 มม.  
C: 300 มม. ความคลาดเคลื่อนไม่เกิน +/- 10 มม.  
D: 20 มม. ความคลาดเคลื่อนไม่เกิน +/- 10 มม.  
E: 1,500 มม. ความคลาดเคลื่อนไม่เกิน +/- 100 มม.

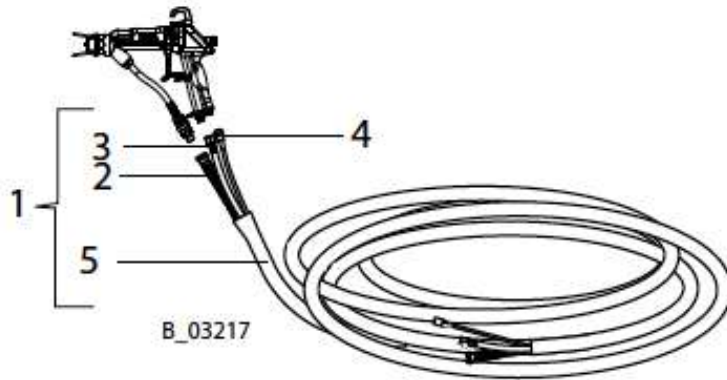
### Component of Hose Set

1. Paint Hose
2. Air Hose
3. WAGNER Gun cable GM5000E

### Length of hose position (For all type of hose set)

- A: 29 mm The discrepancy of length is +/- 2 mm  
B: 47 mm The discrepancy of length is +/- 2 mm  
C: 300 mm The discrepancy of length is +/- 10 mm  
D: 20 mm The discrepancy of length is +/- 10 mm  
E: 1,500 mm The discrepancy of length is +/- 100 mm

ตารางชุดสายลำเลียงของ GM5000EAC  
Table of GM5000EAC Hose Package



1. ชุดสายลำเลียงที่ติดกับตัวปืนพ่นสี
2. สายสีน้ำมัน
3. สายลม
4. สายไฟ WAGNER Gun Cable GM5000E
5. ปกคลุมสาย

1. Hose set for electrostatic spray gun
2. Solvent-Based Hose
3. Air Hose
4. WAGNER Gun Cable GM5000E
5. Hose Cover Sleeve

ชุดสายลำเลียง Hose Set	สายสีแรงดันสูง High Pressure Paint Hose WAGNER HP DN4		สายลม Air Hose Hakko E-AFC		สายไฟ Gun Cable GM5000E	ปกคลุมสาย Protection Hose
	ขนาดวงใน (มม.) I.D. Size (mm)	ยาว (ม.) Length (M)	ขนาด Size	ยาว (ม.) Length (M)	ยาว (ม.) Length (M)	ยาว (ม.) Length (M)
ขนาด 7.5 ม. 7.5M Set	4.00	7.5	6.5 x 9.5	8	10	8
ขนาด 10.0 ม. 10.0M Set	4.00	10	6.5 x 9.5	10.5	15	10.5
ขนาด 15.0 ม. 15.0M Set	4.00	15	6.5 x 9.5	15.5	20	15.5
ขนาด 20.0 ม. 20.0M Set	4.00	20	6.5 x 9.5	20.5	25	20.5

## สายสีแรงดันสูง WAGNER HP DN4 WAGNER High Pressure Hose DN4



### คุณสมบัติของสายแรงดันสูงไร้อากาศ:

สายล้าเสียงที่สามารถใช้ได้ทั้งแลคเกอร์ ตัวเร่งปฏิกิริยาแข็งตัว ตัวทำละลาย สารลอกผิวและสารที่มีฤทธิ์กัดกร่อนสูง ทำจากวัสดุเทฟลอน (PTFE) หรือ โพรพิลีนเอทิลีน (FEP) ที่ทนสารเคมีเป็นพิเศษ

### สเปคพื้นฐานของสายแรงดันสูงไร้อากาศ:

สายแรงดันสูงที่นำมาใช้กับปืนพ่นสี GM5000EAC ต้องมีขนาดวงใน 4 มม. ทนแรงดันได้ถึง 250 บาร์ และมาพร้อมกับข้อต่อที่มีขนาด 1/4"NPS สำหรับความยาวจะแบ่งเป็นสี่ขนาดและนำมาเป็นข้อต่อสายดังนี้

- ความยาว 7.5 ม. สำหรับชุดสาย 7.5
- ความยาว 10.0 ม. สำหรับชุดสาย 10.0
- ความยาว 15.0 ม. สำหรับชุดสาย 15.0
- ความยาว 20.0 ม. สำหรับชุดสาย 20.0

### Feature of Airless High Pressure Hose:

Material hoses for transferring surface coating fluids, e.g. lacquer, hardener, solvent, separating agent or stains up to working pressure levels at 250 bar. Hoses made of PTFE or FEB are recommended for aggressive fluids such as isocyanate-based hardeners.

### Basic Specification of Airless High Pressure Hose:

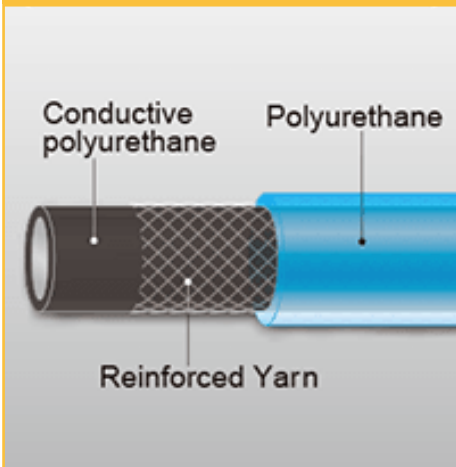
High pressure hose for GM5000EAC is required for 4 mm and be available for 250 bar and connect with fitting 1/4 NPS" (include in airless hose). The length is classified in to 4 size on below;

- Length 7.5 M for hose package 7.5
- Length 10.0 M for hose package 10.0
- Length 15.0 M for hose package 15.0
- Length 20.0 M for hose package 20.0

**E-AFC: สายลมแบบมีลื่อนำ**  
**E-AFC: Air Flex-Conductive Hose**



**โครงสร้างของวัสดุ/Material Structure**



- A: โพลียูเรเทนแบบมีลื่อนำ
- B: โพลียูเรเทน
- C: โยเสริมแรง

**ของเหลวที่ใช้ได้/Application Fluid**



ลม  
AIR

**คุณสมบัติและการใช้งานที่เหมาะสม/Characteristic and Function**

ไม่เป็นพีวีซี Non-PVC	มีความยืดหยุ่น Flexibility	ทนแรงดัน Pressure Proof
ทนความเย็น Cold Resistance	น้ำหนักเบา Light Weight	พกพาได้ Portable Tool
ป้องกันไฟฟ้าสถิต Prevention of Static		

**คุณสมบัติและการใช้งานที่เหมาะสมของ E-AFC/Characteristic and Function of E-AFC**

- **ลื่อนำ:** ผิวชั้นในของสายเป็นเรซินยูเรเทนแบบมีลื่อนำ ถ้าสายใช้แบบข้อต่อของทาง Hakko จะกำจัดไฟฟ้าสถิตด้วยการหลีกเลี่ยงการสปาร์คของไฟฟ้าสถิต
- **ใช้งานได้นาน:** เรซิน โพลียูเรเทนทนต่อการกัดกร่อนดังนั้น E-AFC จะเหมาะนำไปใช้กับตัวปล่อยลม
- **ทนความเย็น:** เรซิน โพลียูเรเทนทนต่อความเย็นได้มีประสิทธิภาพซึ่งสามารถใช้ได้สภาวะอุณหภูมิต่ำกว่า 20 °C สาย E-AFC จะไม่แข็งตัวและยัง ใช้งานได้มีประสิทธิภาพ

- **Conductive:** The inner layer is made of conductive urethane resin. Thus, if the hose is attached to our original fittings, it eliminates static electricity, preventing spark discharge.
- **Duration:** Polyurethane resin is strong in abrasion resistance. Thus, E-AFC is suitable for air tools such as air driver.
- **Cold Resistance:** Polyurethane resin is great at cold resistance. Thus, even though temperature reaches around minus 20 degrees Celsius, E-AFC does not get harden, keeping the work efficiency.



Behind every Finishing

หจก. อาร์.โอ.เอ็ม. อินเตอร์เทรด  
ROM INTERTRADE LP

Tel: 02-322-2495  
E-Mail: rom@romltd.com  
URL: www.romltd.com



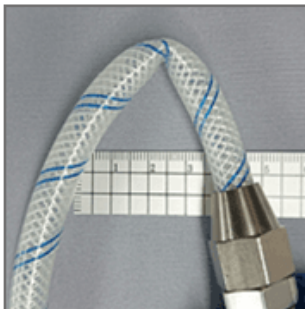
AUTHORIZED THAILAND DISTRIBUTOR

คุณสมบัติและการใช้งานที่เหมาะสมของ E-AFC/Characteristic and Function of E-AFC

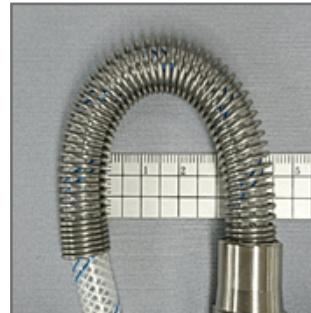
รุ่นของสาย E-AFC E-AFC Series	E-AFC-6.5	E-AFC-8.9	-	-	-
วงใน x วงนอก: (มม.) I.D. x O.D.: (mm)	6.5 x 9.5	8.9 x 12.1			
แรงดันการใช้งาน: (บาร์) Working Pressure: (Bar)	0.0 - 10.5 (20°C) 0.0 - 6.0 (60°C)	0.0 - 10.5 (20°C) 0.0 - 6.0 (60°C)			
รัศมีการงอขั้นต่ำที่ 20 °C: (มม.) Min. Bend Radius at 20 °C: (mm)	50	80			
อุณหภูมิการใช้งาน: (°C) Temperature Range: (°C)	(-20) - 60	(-20) - 60			
ความยาวที่มาในชุด: (ม.) Length in set: (m)	7.5	7.5			
สี: Color:	สีน้ำเงิน Blue	สีน้ำเงิน Blue			
น้ำหนักต่อม้วน: (กก.)/(ม.) Weight/Roll: (Kg)/(m)	0.93/20 4.66/100	1.30/20 6.52/100			



ข้อมูลทางเทคนิคของข้อต่อแบบติดสปริง E-FBG (เฉพาะสายลมเท่านั้น)  
Technical Data of fitting with hose guide E-FBG (For Air Hose Only)



ข้อต่อที่ไม่ได้ติดสปริงอาจเกิด  
เหตุการณ์แบบนี้  
Fitting which is not  
installed the hose guide  
may happen case like  
above.



ข้อต่อที่ติดสปริงช่วยลด  
การบิดงอของสาย  
Fitting with hose  
guide may prevent the  
hose bending.

ข้อต่อ E-FBG E-FBG Fitting	E-FBG-6.5-G1/4	E-FBG-6.5-G3/8	E-FBG-8.9-G1/4	E-FBG-8.9-G3/8
รูปแบบ: Type:	สกรูตัวเมีย (คงที่) Female Screw (Fixed)	สกรูตัวเมีย (คงที่) Female Screw (Fixed)	สกรูตัวเมีย (คงที่) Female Screw (Fixed)	สกรูตัวเมีย (คงที่) Female Screw (Fixed)
สายลมที่ใช้ได้: Applicable Air Hose:	E-AFC-6.5 E-PFN-6.5	E-AFC-6.5 E-PFN-6.5	E-AFC-8.9 E-PFN-8.9	E-AFC-8.9 E-PFN-8.9
ขนาดหัวข้อต่อ: Thread:	G1/4	G3/8	G1/4	G3/8
ซีท: Sheet:	ซีทตัวผู้ Male Sheet	ซีทตัวผู้ Male Sheet	ซีทตัวผู้ Male Sheet	ซีทตัวผู้ Male Sheet
วัสดุ: Material:	ทองเหลืองชุบนิกเกิล Brass Nickel	ทองเหลืองชุบนิกเกิล Brass Nickel	ทองเหลืองชุบนิกเกิล Brass Nickel	ทองเหลืองชุบนิกเกิล Brass Nickel
น้ำหนัก: (ก./ชิ้น) Weight: (g/piece)	78	90	100	110