



**ปั๊มจ่ายสีแรงดันสูงระบบไดอะแฟรมคู่ COBRA**  
**COBRA HIGH PRESSURE DOUBLE DIAPHRAGM PUMP**

หัวข้อ/Topic	หน้า/Page
คุณสมบัติของ COBRA COBRA Feature	2
การทำงานของ COBRA COBRA Working Procedure	3
การใช้งานของปั๊ม COBRA Application of COBRA	4
ตารางเทียบหัวพ่นกับปั๊ม COBRA Comparative Nozzle and COBRA pump	6
ข้อมูลทางเทคนิคของ COBRA Technical Data of COBRA	7
มิติของ COBRA Dimension of COBRA	8
ส่วนประกอบของ COBRA Component of COBRA	9
ตารางข้อมูลสมรรถนะของ COBRA Specification Rate of COBRA	10
อัตราการไหลของ COBRA Flow rate of COBRA	12



### สมรรถนะที่ไร้ขีดจำกัด

- ความเร็วในจ่ายสีอยู่ที่ 200DS/นาที ซึ่งมากกว่าปั๊มลูกสูบที่ทำได้แค่ 30DS/นาที หรือมากกว่า 566% ของปั๊มลูกสูบ
- เปลี่ยนสีได้ง่ายและเร็วกว่าปั๊มลูกสูบ
- รับมือกับสีที่หนืด สีที่แห้งและแข็งตัวเร็วกลายเป็นก้อน ระบบหมุนเวียนในปั๊มช่วยให้สีไหลหมุนเวียนตลอดไม่ให้แข็งตัวจนกลายเป็นตะกอนตกค้าง
- การทำงานของแผ่นไดอะแฟรมคู่มีประสิทธิภาพมากกว่าลูกสูบ แต่การเสียดสีระหว่างการใช้งานจะน้อยกว่ามาก

### ประหยัดมากขึ้นเพื่อการคืนทุนที่รวดเร็ว

- ลดการใช้สีน้อยลงถึง 60% เมื่อเทียบกับปั๊มระบบลูกสูบ โดยสีทุกหยดถูกฉีดออกไปให้คุ้มค่าที่สุด
- เทคโนโลยีไดอะแฟรมลดแรงสั่นสะเทือนทำให้ปริมาณสีถูกพ่นออกมา ในอัตราคงที่ลดการใช้สีสิ้นเปลือง
- ปั๊มมีความแข็งแรงมากขึ้น ทนทานกว่าเดิมทำให้ประหยัดค่าดูแลรักษา

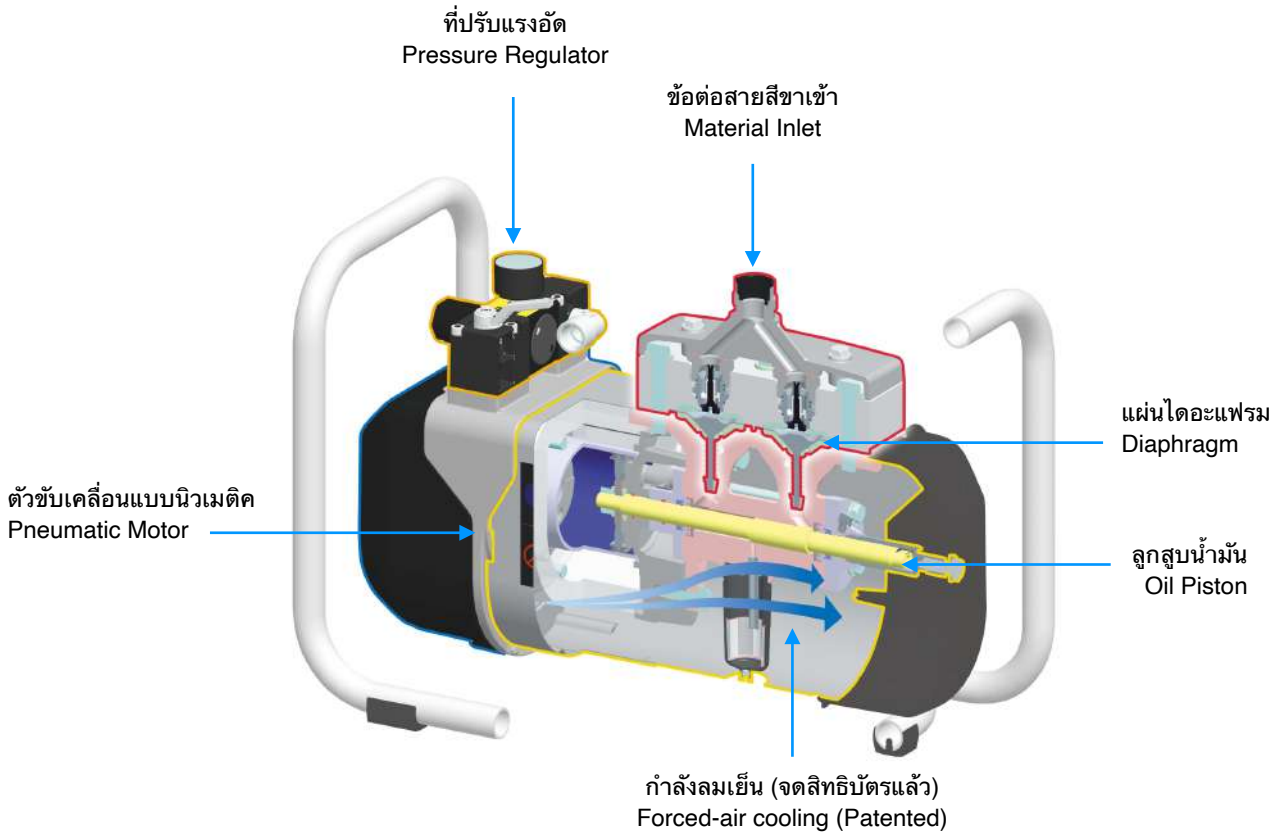
### Unlimited Performance

- Speed of deliver rate is 200DS/min which is faster than piston pump that it take 30/min. In other words, it is faster than piston pump 566%.
- Simply changing paint and quicker than piston pump
- Enable to use with high viscosity paint, abrasive paint which fast dry and reactive to be shear sensitive paint. Circulation system in pump will operate continually to avoid fast dry and sediment which may leave inside pump.
- Double diaphragm has performance higher than piston pump but the satirical rate are lower.

### More saving for quick return of investment

- Reduce paint consumable rate 60% by compare with piston pump. Every paint droplet will be delivered efficiently.
- Double Diaphragm reduce pulsation rate to support decreasing of paint consumable rate.
- Highly robust and longer use which support to reduce maintenance expenses.

## โครงสร้างพื้นฐานของ Cobra/Basic Structure of Cobra



### หลักการทำงานของปั๊ม Cobra

ปั๊มทำงานด้วยระบบนิวเมติก เมื่อรับแรงอัดลมจากปั๊มลมแล้ว นิวเมติกจะสร้างกำลังให้กับปั๊มจนกลายเป็นแรงอัดสูงที่บีบอัดไฮดรอลิกในปั๊มด้วยอัตรา 40:1 ซึ่งตัวไฮดรอลิกท่อน้ำมันหล่อเลี้ยงภายใน

แรงอัดจากไฮดรอลิกจะถูกส่งไปยังแผ่นไดอะแฟรมคู่ โดยที่แผ่นไดอะแฟรม 1 แผ่นเป็นตัวดูดสีจากข้อต่อสายสีขาเข้าและแผ่นที่ 2 เป็นตัวจ่ายสีส่งไปยังปืนพ่นสี นี่จึงเป็นที่มาของการทำงานที่รวดเร็วพร้อมกับการสั่นสะเทือนที่ต่ำจนจ่ายสีได้สม่ำเสมอ

### ปั๊ม Cobra 40-25

ปั๊ม Cobra ที่ ROM เลือกเข้ามาจำหน่ายและบริการในประเทศไทยคือ Cobra รุ่น 40-25 โดยเป็นรุ่นที่เหมาะสมกับการพ่นสีด้วยปริมาณที่สูง (5 ลิตร/นาที) เช่นการใช้ปืนหลายกระบอกพร้อมกันหรือใช้ปืนที่ใช้หัวพ่นรูเส้นผ่านศูนย์กลางใหญ่นอกจากนี้ยังเป็นปั๊มพื้นฐานสำหรับการนำไปใช้เป็นปั๊มผสมสี 2K ด้วย

### Working Procedure of Cobra

Pump works with pneumatic system. When receive the compressed air from the air compressor, Pneumatic will create the power by providing high pressure which compressed hydraulic section at 40: 1 ratio.

The pressure from hydraulic will be delivered to double diaphragm. One diaphragm make suction power to suck material paint from inlet. The remain diaphragm will feed paint to spray gun. That is the reason of high speed feeding procedure together with low pulsation rate which feed paint in consistency volume.

### Cobra 40-25

Imported Cobra Feeding pump by ROM to distribute and service in Thailand which are Cobra 40-25. It is suitable for large quantity paint volume (up to 5 litre/min). For example, multi-spray gun operations or for huge diameter size of nozzles. In addition, it use as ideal for feeding base for 2K mixing units.



## การใช้งานของปั๊ม COBRA/Application of COBRA



### การใช้งานกับอุตสาหกรรมหนัก

ปั๊มแรงดันสูง Cobra เป็นทางเลือกสำหรับการใช้งานที่เน้นประหยัดสีและประหยัดค่าใช้จ่ายในการดูแลรักษาในระยะยาวด้วยความที่อะไหล่สิ้นเปลืองมีความซับซ้อนน้อยกว่า

แต่อุตสาหกรรมหนักที่เหมาะสมกับการใช้งานกับปั๊ม Cobra จะมีตามที่ระบุไว้ในตารางด้านล่างซึ่งเป็นตัวอย่างอุตสาหกรรมและประเภทของสีที่ใช้งานได้จากการไปเก็บข้อมูล โดยตัวปั๊มสามารถใช้ในงานอุตสาหกรรมที่มีลักษณะใกล้เคียงกันได้โดยจะมีแถบสีระบุความเหมาะสมในแต่ละประเภท

### Operated under heavy duty production

High Pressure Pump Cobra is the alternative choice for material-saving volume and reduce service maintenance cost for long-term with a less complex of spare-part.

The suitable heavy duty industry for cobra will be identified below table. The example of industry and paint material will be shown as it is collected from survey. The pump unit can be applied in similar industry which have been identified with color bar for showing of suitable level.



Behind every Finishing

หจก. อาร์.โอ.เอ็ม. อินเตอร์เทรด  
ROM INTERTRADE LP

Tel: 02-322-2495  
E-Mail: rom@romltd.com  
URL: www.romltd.com



AUTHORIZED THAILAND DISTRIBUTOR

ประเภทของสี Paint Application	Cobra 40-10	Cobra 40-25
สีที่ละลายด้วยน้ำได้ Water-dilutable products		
สีและแลคเกอร์สูตรน้ำมัน Solvent-based lacquers and paints		
สี 2 องค์ประกอบ (2K) Two - Component Coating Products		
สีอิมัลชัน (สีสูตรน้ำที่ผสมไวน์ลหรืออะคริลิก) Emulsions (The water-based mix with vinyl or acrylic)		
แลคเกอร์ยูวี UV Lacquers		
สีรองพื้น Primers		
อีพ็อกซีและโพลียูเรเทน แลคเกอร์ ฟีนอลิกแลคเกอร์ Epoxy and Polyurethane lacquers, phenolic lacquers		
สีพลาสติก Liquid Plastics		
สีแวกซ์ปกป้องชั้นภายใน Wax-based underside protection		
แลคเกอร์ที่กันพื้นผิวเป็นรอย Shear-sensitive lacquers		
ประเภทของอุตสาหกรรม Typical Industry	Cobra 40-10	Cobra 40-25
อุตสาหกรรม เฟอร์นิเจอร์ Furniture Industry		
โรงงานผลิตเครื่องครัว Kitchen Manufacturers		
งานประกอบต่อมุมไม้ Joinery		
โรงงานผลิตหน้าต่าง Window Factories		
อุตสาหกรรมเหล็ก Steel-Processing Industry		
โรงงานผลิตยานพาหนะ Construction of vehicles		
งานต่อเรือ Shipbuilding		



ใช้ได้/Recommended



พอใช้ได้/Suitable



ไม่ควรใช้/Unavailable



Behind every Finishing

หจก. อาร์.โอ.เอ็ม. อินเตอร์เทรด  
ROM INTERTRADE LP

Tel: 02-322-2495  
E-Mail: rom@romltd.com  
URL: www.romltd.com



AUTHORIZED THAILAND DISTRIBUTOR

### ตารางเทียบขนาดหัวพ่นแรงดันสูงกับปั๊มจ่ายสีไดอะแฟรมแรงดันสูง Comparative Table of AL Nozzle and High Pressure Diaphragm Pump

หัวพ่นปืนพ่นสีไร้อากาศ WAGNER WAGNER Airless Nozzle			อัตราการไหล ล./นาที (วัดจากการพ่นด้วยน้ำเปล่า) Volume Flow in l/min (Based on water spray)				ปั๊มที่แนะนำสำหรับการทำงานต่อเนื่องในอัตรา 40 จังหวะคู่ต่อนาที Max. Ranges for continuous operation at 40 DH/min
นิ้ว inch	มม. MM	องศาการพ่น Spray Angle	ระดับแรงดันการพ่น (บาร์) Pressure Level (Bar)				
			70	100	150	200	
0.007	0.18	40	0.17	0.20	0.21	0.22	COBRA 40 - 10
0.009	0.23	20-30-40-50-60	0.21	0.25	0.31	0.36	
0.011	0.28	10-20-30-40-50-60	0.30	0.35	0.43	0.50	
0.013	0.33	10-20-30-40-50-60-80	0.45	0.53	0.62	0.68	
0.015	0.38	10-20-30-40-50-60-80	0.58	0.67	0.81	0.91	
0.017	0.43	20-30-40-50-60-70	0.73	0.79	1.06	1.23	
0.019	0.48	20-30-40-50-60-70-80	0.93	1.09	1.37	1.47	
0.021	0.53	20-30-40-50-60-80	1.14	1.36	1.69	1.78	
0.023	0.58	20-30-40-50-60-70-80	1.37	1.59	2.01	2.24	
0.025	0.64	20-30-40-50-60-80	1.62	1.91	2.40	2.60	
0.027	0.69	20-40-50-60-80	1.83	2.13	2.68	3.12	COBRA 40 - 25
0.029	0.75	60	2.19	2.51	3.17	3.63	
0.031	0.79	20-40-50-60	2.40	2.77	3.49	4.00	
0.035	0.90	20-40-50-60	3.22	3.74	4.69	5.14	
0.043	1.10	20-50	5.07	6.04	7.46	7.84	
0.052	1.30	50	5.12	6.10	7.52	8.06	ไม่มีปั๊มที่รองรับได้ There is no compatible piston pump

## ข้อมูลทางเทคนิคของ COBRA 40-25/COBRA40-25 Technical Data



### ปั๊มไดอะแฟรมแรงดันสูง Cobra 40-25

ปั๊มไดอะแฟรมที่ใช้แผ่นไดอะแฟรม 2 แผ่นเพื่อการใช้งานร่วมกับระบบพ่นสีอากาศผสมแรงดันสูงและระบบพ่นสีไร้อากาศแรงดันสูง โดยมีการครอบคลุมการใช้งานไปถึงสีเนื้อหยาบ สีที่มีฤทธิ์กัดกร่อนสูงกว่าปกติและสีที่สภาพแข็งเป็นก้อนหลังจากแห้งและค้างติดภายในปั๊มและเป็นใช้สารชำระล้างในปริมาณที่ต่ำ โดยใช้แรงดันได้สูงสุดถึง 250 บาร์และจ่ายสีได้มากถึง 5 ลิตรต่อนาที โดยสามารถใช้ร่วมกับปืนพ่นสีได้หลายกระบอก

### High-Pressure Diaphragm Pump Cobra 40-25

High-pressure piston diaphragm pump. Universally applicable for aggressive, abrasive, and shear-sensitive materials. Very low flushing agent consumption. For all applications up to 250 bar and 5 l/min, multiple gun use possible.

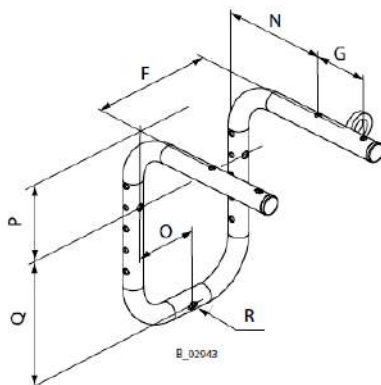
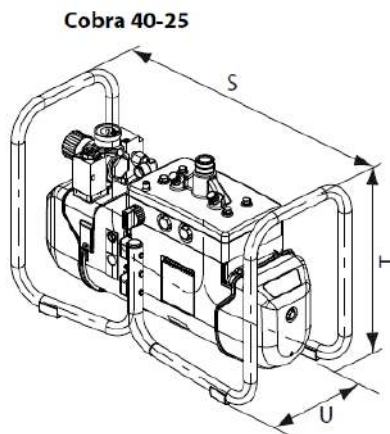
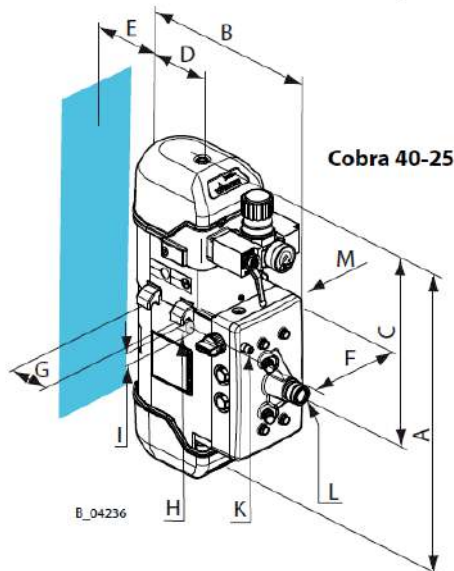
### วัสดุปั๊มที่สัมผัสกับสี

- เฟลทนิกเกิล
- เหล็กสแตนเลส
- ทังคัสเตน คาร์ไบน์
- โพลีอะไมด์ (PA)

### Material-Wetted Parts

- Consistal (nickel plated)
- Stainless steel
- Tungsten carbide
- Polyamide (PA)

## มิติของ COBRA 40-25/Dimension of COBRA 40-25

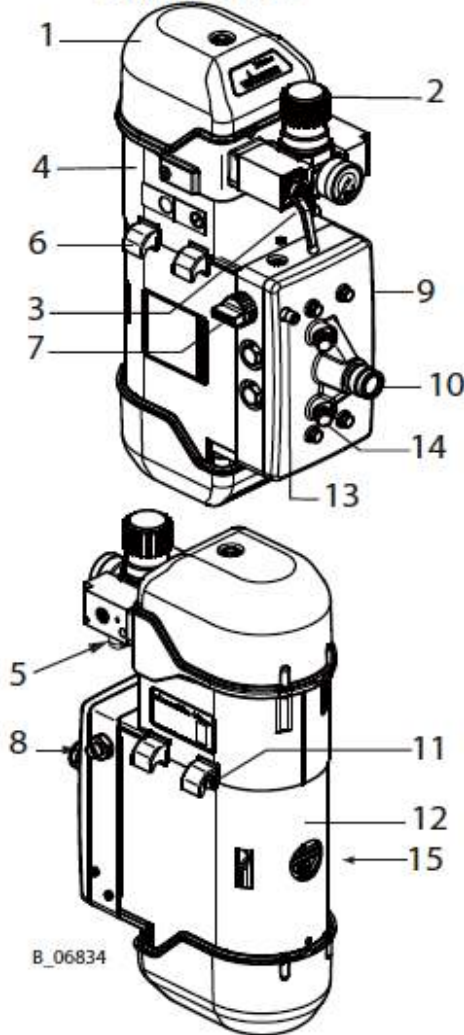


ตำแหน่ง Position	มิติของ Cobra 40-25 (มม.) Dimension of Cobra 40-25 (MM)
A	605
B	379
C	373
D	134
E	55
F	182
G	80
H	M6
I (เส้นผ่านศูนย์กลาง) (Diameter)	25
K	G1/4"
L	M36x2
M	G3/8"A
N	149
O	91
P	107
Q	175
R (เส้นผ่านศูนย์กลาง) (Diameter)	7
S	644
T	417
U	275



## ส่วนประกอบของ COBRA 40-25/COBRA 40-25 Component

Cobra 40-25



### รายการส่วนประกอบ

1. ห้องเครื่องปั๊มพ่นสีที่มีคุณสมบัติเบาเสียงจากการทำงานของปั๊ม
2. ตัวปรับแรงดันลม
3. วาล์วบอล
4. มอเตอร์ลม
5. ทางเข้าแรงดันอากาศ
6. ตัวยึด
7. วาล์วปล่อย
8. ทางออกของสี
9. ส่วนลำเลียงสี
10. ทางเข้าของสี
11. ส่วนที่ต่อกับสายดิน
12. ส่วนรับแรงดัน
13. น้ำไหลย้อนกลับ
14. วาล์วลด
15. ช่องระบายอากาศ

### List of Component

1. Control housing with integrated silencer
2. Air pressure regulator
3. Ball valve
4. Air motor
5. Compressed air inlet
6. Mounting flange
7. Relief valve
8. Product outlet
9. Fluid section
10. Product inlet
11. Grounding connection
12. Pressure stage casing
13. Return socket
14. Valve depressor
15. Exhaust air cap



Behind every Finishing

หจก. อาร์.โอ.เอ็ม. อินเตอร์เทรด  
ROM INTERTRADE LP

Tel: 02-322-2495  
E-Mail: rom@romltd.com  
URL: www.romltd.com



AUTHORIZED THAILAND DISTRIBUTOR

สมรรถนะ/Specification	Cobra 40-25
อัตราส่วนบีบ:	40:1
Multiplication Ratio:	
อัตราการไหลเวียนต่อสโตรคคู่: (ลบ.ซม./จังหวะคู่)	25
Volumetric Flow per double stroke: (CM <sup>3</sup> /DS)	
แรงดันปฏิบัติงาน: (บาร์)	250
Operating Pressure: (Bar)	
อัตราจังหวะสูงสุด: (จังหวะคู่/นาที)	200
Max. Stroke Rate: (DH/min)	
แรงดันอากาศต่ำสุดและสูงสุด: (บาร์)	2.5 - 6
Minimum/Maximum air inlet pressure: (Bar)	
คุณภาพแรงดันอากาศที่ใช้งาน: (ต้องไม่มีน้ำมันและน้ำ)	<p><b>ต้องได้มาตรฐานคุณภาพ 7.5.4 ที่อ้างอิงถึง ISO 8573.1, 2010</b></p> <p>7: ความหนาแน่นของมวลต้องอยู่ระหว่าง 5 - 10 มก./ลบ.ม.</p> <p>5: ความชื้น: จุดแรงดันน้ำค้างอยู่ที่ต้องน้อยกว่าหรือเท่ากับ 7 °C</p> <p>4: มีน้ำมันปนเปื้อนได้น้อยกว่าหรือเท่ากับ 5 มก./ลบ.ม.</p>
Compressed air quality: free from oil and water	<p><b>Quality standard 7.5.4 according to ISO 8573.1, 2010</b></p> <p>7: Particle concentration 5 – 10 mg/m<sup>3</sup></p> <p>5: Humidity: pressure dew point ≤ 7 °C</p> <p>4: Oil content ≤ 5 mg/m<sup>3</sup></p>
ขนาดเกลียวข้อต่อลม (เกลียวใน)	G1/2"
Air inlet (inside thread)	
ขนาดเส้นผ่านศูนย์กลางสายลมขั้นต่ำที่ใช้จ่ายลม: (มม.)	19
Minimum diameter of compressed air supply: (mm)	
การใช้ลมที่แรงดัน 6 บาร์ต่อ 1 จังหวะคู่: (ลิตรมาตรฐาน)	8.3
Air Consumption at 6 Bar per double stroke: (Normal litre)	
ความดังของเสียงสูงสุด: dB(A)	76
Max. Sound Pressure level: (dB(A))	
ความดังของเสียงที่ 4.5 บาร์: dB(A)	74
Sound Pressure level at 4.5 Bar: (dB(A))	
ความดังของเสียงที่ 3 บาร์: dB(A)	71
Sound Pressure level at 3 Bar: (dB(A))	



Behind every Finishing

หจก. อาร์.โอ.เอ็ม. อินเตอร์เทรด  
ROM INTERTRADE LP

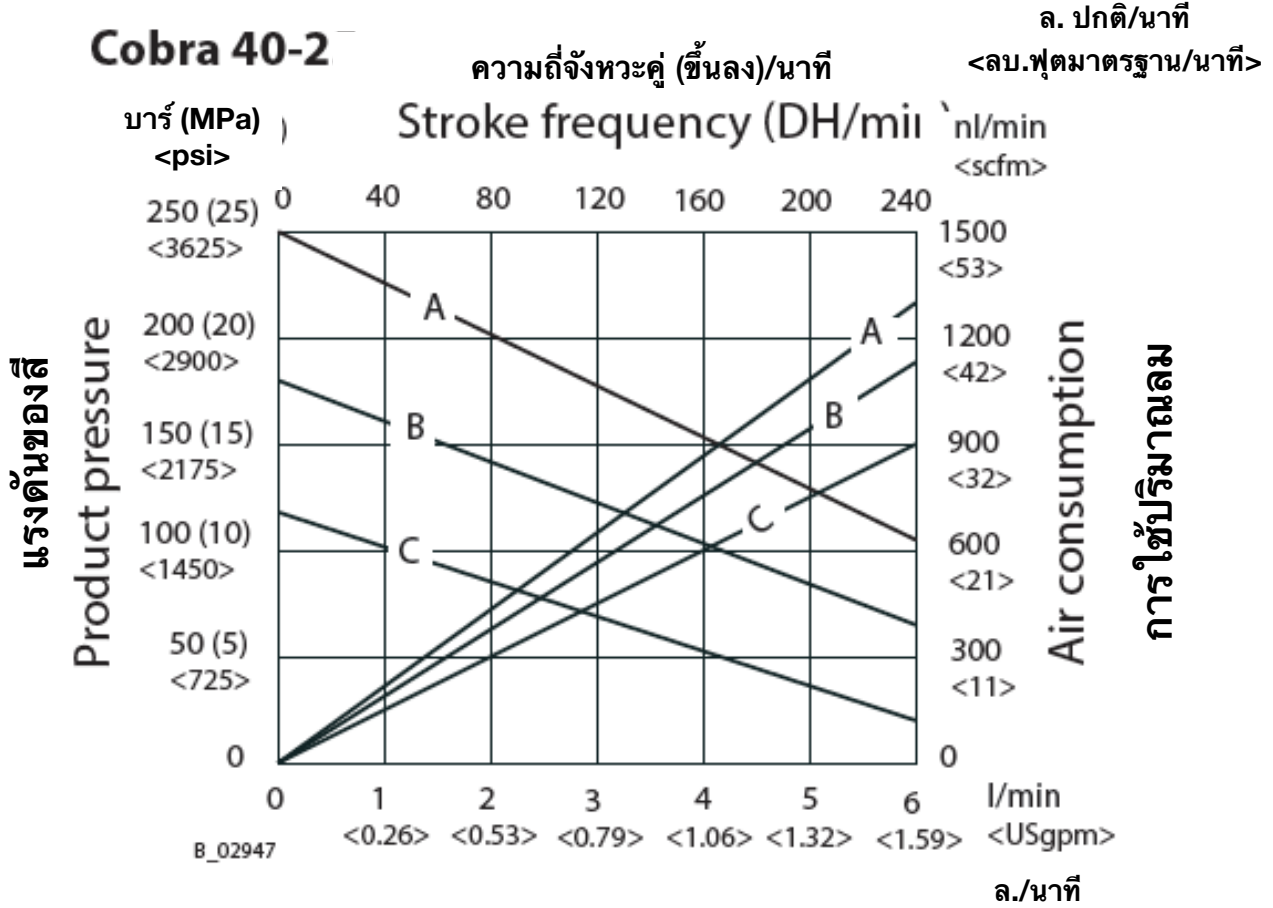
Tel: 02-322-2495  
E-Mail: rom@romltd.com  
URL: www.romltd.com



AUTHORIZED THAILAND DISTRIBUTOR

สมรรถนะ/Specification	Cobra 40-25
รัศมีของลูกสูบมอเตอร์ลม: (มม.)	100
Air Motor Piston Diameter: (mm)	
ขนาดเกลียวข้อต่อสายสีขาเข้า (เกลียวนอก): (มม.)	M 36 x 2
Paint Inlet (outside thread): (mm)	
ขนาดเกลียวข้อต่อสายสีขาออก (เกลียวใน): (มม.)	G3/8"
Paint Outlet (Inside thread): (mm)	
ขนาดเกลียวข้อต่อสายสีขาออก (เกลียวนอก): (มม.)	G3/8"
Paint Outlet (Outside thread): (mm)	
น้ำหนัก: (กก.)	33
Weight: (kg)	
ค่า pH ของสีที่รองรับ:	3.5 - 9
Paint pH value:	
แรงดันสีขาเข้าปั๊มสูงสุด: (บาร์)	20
Max. Paint pressure at pump inlet: (Bar)	
อุณหภูมิสีที่รองรับได้: (°C)	10 - 80
Paint Temperature: (°C)	
อุณหภูมิแวดล้อมที่รองรับได้: (°C)	10 - 60
Ambient Temperature: (°C)	
ค่าลาดเคลื่อนที่รับได้ในการใช้งาน:	+ - 10
Allowable inclination for operation:	
ปริมาณการเติมน้ำมันไฮดรอลิก (ประมาณการ): ลิตร	0.130
Hydraulic oil filling amount (approximate): L	

อัตราการจ่ายสีของ COBRA 40-25/COBRA 40-25 Flow Rate



- A: ระดับแรงดันที่ 6 บาร์/Pressure Level at 6 Bar
- B: ระดับแรงดันที่ 4.5 บาร์/Pressure Level at 4.5 Bar
- C: ระดับแรงดันที่ 3 บาร์/Pressure Level at 3 Bar