



ข้อมูลทางเทคนิคของ LW1 ปืนพ่นสีแบบก้านยาว Technical Data of LW1 Extension Nozzle

หัวข้อ Topic	หน้า Page
ข้อมูลเบื้องต้นของการใช้งานปืนพ่นสี LW1 Preliminary Operating Information of LW1	2
ส่วนประกอบของปืนพ่นสี LW1 Component of LW1 Spray Gun	4
อัตราทางเทคนิคของปืนพ่นสี LW1 แบบหัวพ่น 1.0 มม. Technical Rate of LW1 Spray Gun for Nozzle 1.0 mm	5
อัตราทางเทคนิคของปืนพ่นสี LW1 แบบหัวพ่น 1.8 มม. Technical Rate of LW1 Spray Gun for Nozzle 1.8 mm	8



Behind every Finishing

หจก. อาร์.โอ.เอ็ม. อินเตอร์เทรด
ROM INTERTRADE LP

Tel: 02-322-2495
E-Mail: rom@romltd.com
URL: www.romltd.com



AUTHORIZED THAILAND DISTRIBUTOR

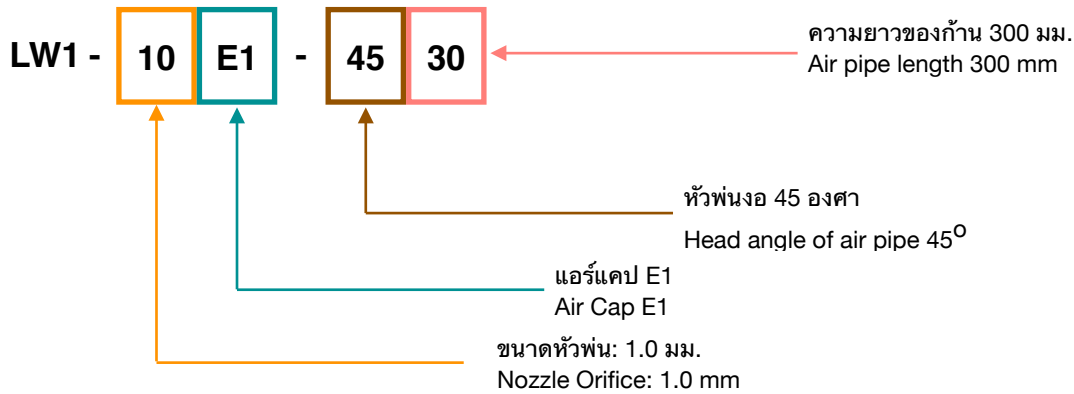
ข้อมูลเบื้องต้นของการใช้งานปืนพ่นสี LW1 Preliminary Operating Information of LW1

ข้อมูลการใช้งานทั่วไป General Application Information

รูปแบบการลำเลียงสี: Paint Feeding Type:	ต่อกับสายสีที่พ่วงกับปั๊มจ่ายสีหรือถังแรงดันเท่านั้น โดยแรงดันการจ่ายสีต้องอยู่ในระดับ 0 - 6 บาร์ Need to be connected with paint hose in order to connect with feeding pump or pressure tank. The operating pressure of feeding unit must be 0 - 6 Bar.
แรงดันสูงสุด: (บาร์) Maximum Pressure: (Bar)	7.0
ระดับเสียง: Noise Level:	81.2dB(A)
แรงดันการใช้งาน: (บาร์) Operating Pressure: (Bar)	3.0 - 3.5
ระดับความหนืดของสี: (NK-2/วินาที) Viscosity Requirement: (NK-2/Sec)	20
ตำแหน่งการถือปืนที่เหมาะสม: Suitable Measuring Point:	ให้หลังทำยปืนพ่นสีมีระยะห่างที่ 1 ม. และสูงจากพื้นดินที่ 1.6 ม. 1m backwards from spray gun. 1.6 m height.
อุณหภูมิสีและแรงดันลมที่รองรับสูงสุด: (°C) Max. Fluid and Air Temperature: (°C)	5.0 - 43.0
อุณหภูมิแวดล้อมที่รองรับสูงสุด: (°C) Max. Ambient Temperature: (°C)	5.0 - 40.0

ข้อมูลเบื้องต้นของการใช้งานปืนพ่นสี LW1
Preliminary Operating Information of LW1

การอ่านรหัสของ LW1 และลักษณะหัวพ่นงอ
How to read model names and type of nozzle angle



หัวพ่นงอ 0 องศา
Head Angle Nozzle 0°



หัวพ่นงอ 45 องศา
Head Angle Nozzle 45°



หัวพ่นงอ 90 องศา
Head Angle Nozzle 90°

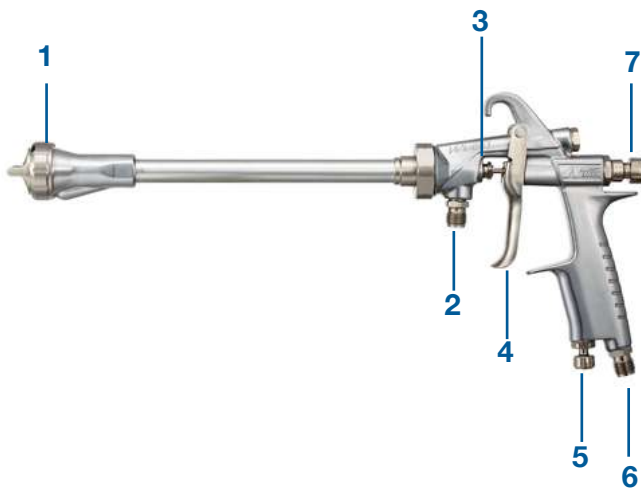
มาตรฐานความปลอดภัย/Safety Standard

ปืนพ่นสี ANEST IWATA ครอบคลุมนี้ได้ตามข้อกำหนดมาตรฐานความปลอดภัยสหภาพยุโรปของสินค้าเลขที่ 2014/34/EU ที่เกี่ยวข้องกับตัวอุปกรณ์และระบบป้องกันภัยที่ใช้ในพื้นที่อาจเสี่ยงให้เกิดการระเบิด

This ANEST IWATA Spray Gun complies with 2014/34/EU Directive relating to equipment and protective systems intended for use in explosive potentially atmospheres.

II 2 G Ex h X										
		II	2	G	Ex h	IIB	T6	Gb	X	T _{Amb} -5°C-40°C
Complies with European Directive	Specific Marking for Explosion Protective	Group II (Surface)	Category (Zone 1&2)	Type of Atmosphere (GAS)	Ignition Protection (not applied)	Explosion Group (IIB)	Temperature Class (≤85°C)	Explosion Protection level (EPL)	Additional conditions:	Ambient Temperature
									Any static Electricity should be discharged and needs to be diverted to the ground via a conductive air hose not included.	

ส่วนประกอบของปืนพ่นสี LW1 Component of LW1



3. ปะเก็นหัวเข็ม 3. Needle Packing

เนื่องจากหัวเข็มทำหน้าที่เปิดปิดทางเดินของสีไปยังหัวพ่นดังนั้นตัวปะเก็นหัวเข็มทำหน้าที่กันสีรั่ว
As the fluid needle turn on/off a fluid passage way to nozzle so needle packing help to avoid a fluid leakage.

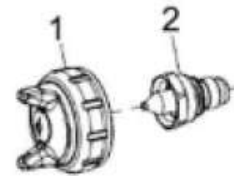
5. เกลียวปรับลม 5. Air Pressure Adjustment

หากมีการติดตั้งเกจวัดลม AJR-02S ให้เปิดเกลียวตัวนี้ให้สุดและไปปรับที่เกจวัดลมแทน
If the AJR-02S air pressure gauge is installed, please open fully the adjustment knob then adjust air pressure by adjusting at pressure gauge.

1. แอร์แคปและหัวพ่น 1. Air Cap and Nozzle

แอร์แคป (1) และหัวพ่น (2) อยู่ในตำแหน่งเดียวกัน โดยหัวพ่นทำหน้าที่จ่ายสีออกมา แอร์แคปทำหน้าที่พ่นลมที่เป็นทั้งแรงดันลมและสร้างมานลมออกมาเป็นไบพัด ดูภาพแอร์แคปและหัวพ่นเวลาแยกออกจากกันเป็นส่วน

Air Cap (1) and Nozzle (2) are the same position. Nozzle deliver paint out from spray gun. Air cap generate air pressure spray pattern to be like fan spray. Please see the air cap and nozzle are separated out from each other.



2. เกลียวต่อกับสายสี 2. Fluid Connector

เกลียวต่อกับสายสีขนาด G1/4
Fluid Connection is G1/4.

4. ไกปืน 4. Trigger

เกลียวต่อกับสายลมขนาด G1/4
Air Connection is G1/4.

6. เกลียวต่อสายลม 6. Air Connector

7. เกลียวปรับปริมาณสี 7. Paint Volume Adjustment Knob



Behind every Finishing

หจก. อาร์.โอ.เอ็ม. อินเตอร์เทรด
ROM INTERTRADE LP

Tel: 02-322-2495
E-Mail: rom@romltd.com
URL: www.romltd.com



AUTHORIZED THAILAND DISTRIBUTOR

อัตราทางเทคนิคของปืนพ่นสี LW1 หัวพ่น 1.0 มม.สำหรับก้านยาว 150 มม.
Technical Rate of LW1 Spray Gun for extension nozzle 1.0 mm length 150 mm

รุ่นปืนพ่นสี Model Series	LW1 10E1-0015	LW1 10E1-4515	LW1 10E1-9015
ขนาดหัวพ่น (มม.) Nozzle Bore (mm)	1.0	1.0	1.0
ความยาวของหัวพ่น: (มม.) Nozzle Extension Length: (mm)	150	150	150
องศาหัวพ่น: (องศา) Head Angle Pipe: (°)	0	45	90
รูปแบบการจ่ายสี: Feeding Type:	ต่อกับตัวจ่ายสี Pressure	ต่อกับตัวจ่ายสี Pressure	ต่อกับตัวจ่ายสี Pressure
เลขแอร์แคป Air-Cap	E1	E1	E1
ระดับแรงอัด (บาร์) Spraying Pressure (Bar)	2.9	2.9	2.9
ระยะการพ่น (มม.) Spraying Distance (mm)	200	200	200
อัตราการไหล (ล./นาที) Air Consumption (L/min)	90	90	90
อัตราการพ่นสี (มล./นาที) Paint Spraying Volume(ML/min)	150	150	150
ความกว้างของม่านสี (มม.) Maximum effective pattern width (mm)	175	175	175
น้ำหนัก (ก.) Weight (g)	455	505	575
ข้อต่อสายสี: Material Inlet Connection:	G1/4	G1/4	G1/4
ข้อต่อสายลม: Air Inlet Connection:	G1/4	G1/4	G1/4



Behind every Finishing

หจก. อาร์.โอ.เอ็ม. อินเตอร์เทรด
ROM INTERTRADE LP

Tel: 02-322-2495
E-Mail: rom@romltd.com
URL: www.romltd.com



AUTHORIZED THAILAND DISTRIBUTOR

อัตราทางเทคนิคของปืนพ่นสี LW1 หัวพ่น 1.0 มม.สำหรับก้านยาว 300 มม.
Technical Rate of LW1 Spray Gun for extension nozzle 1.0 mm length 300 mm

รุ่นปืนพ่นสี Model Series	LW1 10E1-0030	LW1 10E1-4530	LW1 10E1-9030
ขนาดหัวพ่น (มม.) Nozzle Bore (mm)	1.0	1.0	1.0
ความยาวของหัวพ่น: (มม.) Nozzle Extension Length: (mm)	300	300	300
องศาหัวพ่น: (องศา) Head Angle Pipe: (°)	0	45	90
รูปแบบการจ่ายสี: Feeding Type:	ต่อกับตัวจ่ายสี Pressure	ต่อกับตัวจ่ายสี Pressure	ต่อกับตัวจ่ายสี Pressure
เลขแอร์แคป Air-Cap	E1	E1	E1
ระดับแรงอัด (บาร์) Spraying Pressure (Bar)	2.9	2.9	2.9
ระยะการพ่น (มม.) Spraying Distance (mm)	200	200	200
อัตราการไหล (ล./นาที) Air Consumption (L/min)	90	90	90
อัตราการพ่นสี (มล./นาที) Paint Spraying Volume(ML/min)	150	150	150
ความกว้างของม่านสี (มม.) Maximum effective pattern width (mm)	175	175	175
น้ำหนัก (ก.) Weight (g)	455	505	575
ข้อต่อสายสี: Material Inlet Connection:	G1/4	G1/4	G1/4
ข้อต่อสายลม: Air Inlet Connection:	G1/4	G1/4	G1/4



Behind every Finishing

หจก. อาร์.โอ.เอ็ม. อินเตอร์เทรด
ROM INTERTRADE LP

Tel: 02-322-2495
E-Mail: rom@romltd.com
URL: www.romltd.com



AUTHORIZED THAILAND DISTRIBUTOR

อัตราทางเทคนิคของปืนพ่นสี LW1 หัวพ่น 1.0 มม.สำหรับก้านยาว 500 มม.
Technical Rate of LW1 Spray Gun for extension nozzle 1.0 mm length 500 mm

รุ่นปืนพ่นสี Model Series	LW1 10E1-0050	LW1 10E1-4550	LW1 10E1-9050
ขนาดหัวพ่น (มม.) Nozzle Bore (mm)	1.0	1.0	1.0
ความยาวของหัวพ่น: (มม.) Nozzle Extension Length: (mm)	500	500	500
องศาหัวพ่น: (องศา) Head Angle Pipe: (°)	0	45	90
รูปแบบการจ่ายสี: Feeding Type:	ต่อกับตัวจ่ายสี Pressure	ต่อกับตัวจ่ายสี Pressure	ต่อกับตัวจ่ายสี Pressure
เลขแอร์แคป Air-Cap	E1	E1	E1
ระดับแรงอัด (บาร์) Spraying Pressure (Bar)	2.9	2.9	2.9
ระยะการพ่น (มม.) Spraying Distance (mm)	200	200	200
อัตราการไหล (ล./นาที) Air Consumption (L/min)	90	90	90
อัตราการพ่นสี (มล./นาที) Paint Spraying Volume(ML/min)	150	150	150
ความกว้างของม่านสี (มม.) Maximum effective pattern width (mm)	175	175	175
น้ำหนัก (ก.) Weight (g)	455	505	575
ข้อต่อสายสี: Material Inlet Connection:	G1/4	G1/4	G1/4
ข้อต่อสายลม: Air Inlet Connection:	G1/4	G1/4	G1/4



Behind every Finishing

หจก. อาร์.โอ.เอ็ม. อินเตอร์เทรด
ROM INTERTRADE LP

Tel: 02-322-2495
E-Mail: rom@romltd.com
URL: www.romltd.com



AUTHORIZED THAILAND DISTRIBUTOR

อัตราทางเทคนิคของปืนพ่นสี LW1 หัวพ่น 1.8 มม.สำหรับก้านยาว 150 มม.
Technical Rate of LW1 Spray Gun for extension nozzle 1.8 mm length 150 mm

รุ่นปืนพ่นสี Model Series	LW1 18N1-0015	LW1 18N1-4515	LW1 18N1-9015
ขนาดหัวพ่น (มม.) Nozzle Bore (mm)	1.8	1.8	1.8
ความยาวของหัวพ่น: (มม.) Nozzle Extension Length: (mm)	150	150	150
องศาหัวพ่น: (องศา) Head Angle Pipe: (°)	0	45	90
รูปแบบการจ่ายสี: Feeding Type:	ต่อกับตัวจ่ายสี Pressure	ต่อกับตัวจ่ายสี Pressure	ต่อกับตัวจ่ายสี Pressure
เลขแอร์แคป Air-Cap	N1	N1	N1
ระดับแรงอัด (บาร์) Spraying Pressure (Bar)	3.4	3.4	3.4
ระยะการพ่น (มม.) Spraying Distance (mm)	250	250	250
อัตราการไหล (ล./นาที) Air Consumption (L/min)	210	210	210
อัตราการพ่นสี (มล./นาที) Paint Spraying Volume(ML/min)	250	250	250
ความกว้างของม่านสี (มม.) Maximum effective pattern width (mm)	185	185	185
น้ำหนัก (ก.) Weight (g)	455	505	575
ข้อต่อสายสี: Material Inlet Connection:	G1/4	G1/4	G1/4
ข้อต่อสายลม: Air Inlet Connection:	G1/4	G1/4	G1/4



Behind every Finishing

หจก. อาร์.โอ.เอ็ม. อินเตอร์เทรด
ROM INTERTRADE LP

Tel: 02-322-2495
E-Mail: rom@romltd.com
URL: www.romltd.com



AUTHORIZED THAILAND DISTRIBUTOR

อัตราทางเทคนิคของปืนพ่นสี LW1 หัวพ่น 1.8 มม.สำหรับก้านยาว 300 มม.
Technical Rate of LW1 Spray Gun for extension nozzle 1.8 mm length 300 mm

รุ่นปืนพ่นสี Model Series	LW1 18N1-0030	LW1 18N1-4530	LW1 18N1-9030
ขนาดหัวพ่น (มม.) Nozzle Bore (mm)	1.8	1.8	1.8
ความยาวของหัวพ่น: (มม.) Nozzle Extension Length: (mm)	300	300	300
องศาหัวพ่น: (องศา) Head Angle Pipe: (°)	0	45	90
รูปแบบการจ่ายสี: Feeding Type:	ต่อกับตัวจ่ายสี Pressure	ต่อกับตัวจ่ายสี Pressure	ต่อกับตัวจ่ายสี Pressure
เลขแอร์แคป Air-Cap	N1	N1	N1
ระดับแรงอัด (บาร์) Spraying Pressure (Bar)	3.4	3.4	3.4
ระยะการพ่น (มม.) Spraying Distance (mm)	250	250	250
อัตราการไหล (ล./นาที) Air Consumption (L/min)	210	210	210
อัตราการพ่นสี (มล./นาที) Paint Spraying Volume(ML/min)	250	250	250
ความกว้างของม่านสี (มม.) Maximum effective pattern width (mm)	185	185	185
น้ำหนัก (ก.) Weight (g)	455	505	575
ข้อต่อสายสี: Material Inlet Connection:	G1/4	G1/4	G1/4
ข้อต่อสายลม: Air Inlet Connection:	G1/4	G1/4	G1/4



Behind every Finishing

หจก. อาร์.โอ.เอ็ม. อินเตอร์เทรด
ROM INTERTRADE LP

Tel: 02-322-2495
E-Mail: rom@romltd.com
URL: www.romltd.com



AUTHORIZED THAILAND DISTRIBUTOR

อัตราทางเทคนิคของปืนพ่นสี LW1 หัวพ่น 1.8 มม.สำหรับก้านยาว 500 มม.
Technical Rate of LW1 Spray Gun for extension nozzle 1.8 mm length 500 mm

รุ่นปืนพ่นสี Model Series	LW1 18N1-0050	LW1 18N1-4550	LW1 18N1-9050
ขนาดหัวพ่น (มม.) Nozzle Bore (mm)	1.8	1.8	1.8
ความยาวของหัวพ่น: (มม.) Nozzle Extension Length: (mm)	500	500	500
องศาหัวพ่น: (องศา) Head Angle Pipe: (°)	0	45	90
รูปแบบการจ่ายสี: Feeding Type:	ต่อกับตัวจ่ายสี Pressure	ต่อกับตัวจ่ายสี Pressure	ต่อกับตัวจ่ายสี Pressure
เลขแอร์แคป Air-Cap	N1	N1	N1
ระดับแรงอัด (บาร์) Spraying Pressure (Bar)	3.4	3.4	3.4
ระยะการพ่น (มม.) Spraying Distance (mm)	250	250	250
อัตราการไหล (ล./นาที) Air Consumption (L/min)	210	210	210
อัตราการพ่นสี (มล./นาที) Paint Spraying Volume(ML/min)	250	250	250
ความกว้างของม่านสี (มม.) Maximum effective pattern width (mm)	185	185	185
น้ำหนัก (ก.) Weight (g)	455	505	575
ข้อต่อสายสี: Material Inlet Connection:	G1/4	G1/4	G1/4
ข้อต่อสายลม: Air Inlet Connection:	G1/4	G1/4	G1/4