



TOF-6B



TOF-6RB

ข้อมูลทางเทคนิคของ TOF-6B และ TOF-6RB
Technical Data of TOF-6B and TOF-6RB

หัวข้อ Topic	หน้า Page
ข้อมูลเบื้องต้นของการทำงานปืนพ่นสี TOF-6B และ TOF-6RB Preliminary Operating Information of TOF-6B and TOF-6RB	2
ส่วนประกอบของปืนพ่นสี TOF-6B และ TOF-6RB Component of TOF-6B and TOF-6RB Spray Gun	4
มิติของปืนพ่นสี TOF-6B และ TOF-6RB Dimension of TOF-6B and TOF-6RB Spray Gun	5
ตัวอย่างการติดตั้งปืนพ่นสี TOF-6B และ TOF-6RB Installation Example of TOF-6B and TOF-6RB Spray Gun	6
อัตราทางเทคนิคของปืนพ่นสี TOF-6B Technical Rate of TOF-6B Spray Gun	7
อัตราทางเทคนิคของปืนพ่นสี TOF-6RB Technical Rate of TOF-6RB Spray Gun	8



Behind every Finishing

หจก. อาร์.โอ.เอ็ม. อินเตอร์เทรด
ROM INTERTRADE LP

Tel: 02-322-2495
E-Mail: rom@romltd.com
URL: www.romltd.com



AUTHORIZED THAILAND DISTRIBUTOR

ข้อมูลเบื้องต้นของการใช้งานปืนพ่นสี TOF-6B และ TOF-6RB Preliminary Operating Information of TOF-6B and TOF-6RB

ข้อมูลการใช้งานทั่วไป General Application Information

รูปแบบการลำเลียงสี: Paint Feeding Type:	ต่อกับสายสีที่พ่วงกับปั๊มจ่ายสีหรือถังแรงดันเท่านั้น โดยแรงดันการจ่ายสีต้องอยู่ในระดับ 0 - 6 บาร์ Need to be connected with paint hose in order to connect with feeding pump or pressure tank. The operating pressure of feeding unit must be 0 - 6 Bar.
แรงดันสูงสุด: (บาร์) Maximum Pressure: (Bar)	6.8
ระดับเสียง: Noise Level:	69.4 dB(A)
แรงดันการใช้งาน: (บาร์) Operating Pressure: (Bar)	2.5 - 4.0
ระดับความหนืดของสี: (NK-2/วินาที) Viscosity Requirement: (NK-2/Sec)	20
ตำแหน่งของปืนที่เหมาะสม: Suitable Measuring Point:	ให้หลังท้ายปืนพ่นสีมีระยะห่างที่ 1 ม. และสูงจากพื้นดินที่ 1.6 ม. 1 m backwards from spray gun. 1.6 m height.
อุณหภูมิสีและแรงดันลมที่รองรับสูงสุด: (°C) Max. Fluid and Air Temperature: (°C)	5.0 - 43.0
อุณหภูมิแวดล้อมที่รองรับสูงสุด: (°C) Max. Ambient Temperature: (°C)	5.0 - 40.0

คุณสมบัติของ TOF-6B และ TOF-6RB/Feature of TOF-6B and TOF-6RB

- ลมส่วนพ่นและส่วนควบคุมการทำงานจะถูกแยกจากกัน โดยลิ้นเชิงตั้งนั้นสามารถใช้พ่นด้วยแรงดันต่ำได้ในระดับที่ต่ำกว่า 2.5 บาร์ ทำให้ลมส่วนพ่นถูกควบคุมได้โดยที่ไม่ต้องพึ่งแรงดันที่มาจากลูกสูบ
- เนื่องจากมีน้ำหนักเบาและมีรูปร่างกะทัดรัดทำให้ติดตั้งกับเครื่องจักรได้ง่าย
- ปรับผ่านสีได้ (เฉพาะรุ่น TOF-6B) เนื่องจากทางเดินลมส่วนพ่นไม่มีกลไกควบคุมทำให้ต้องมีวาล์ว โซลินอยด์ 2 ทางมาประกอบการใช้งาน
- Operating air and atomizing air are separated, therefore, they can apply to at low pressure under 2.5 bar, since atomizing air can be controlled regardless piston operating pressure.
- due to lightweight, compact and simple design, it is easy to mount on machines.
- Pattern adjusting set is equipped (only TOF-6B). (Since atomizing air path has no control mechanism, it is necessary to install a 2-ways solenoid valve.)



Behind every Finishing

หจก. อาร์.โอ.เอ็ม. อินเตอร์เทรด
ROM INTERTRADE LP

Tel: 02-322-2495
E-Mail: rom@romltd.com
URL: www.romltd.com



AUTHORIZED THAILAND DISTRIBUTOR

ข้อมูลเบื้องต้นของการใช้งานปืนพ่นสี TOF-6B และ TOF-6RB Preliminary Operating Information of TOF-6B and TOF-6RB

ข้อมูลการใช้งานหัวพ่น TOF-6B Nozzle using information of TOF-6B

ขนาดหัวพ่น (มม.) Nozzle Size (mm)	ประเภทการใช้งาน: Application:
0.5	สำหรับพ่นน้ำยาลอกแบบ น้ำมันกันสนิมและน้ำยาเคมีแบบอื่น ๆ For spraying application of mold release, rust-proofing oil and other liquid chemical.
1.0	
1.3	
2.0	

ข้อมูลการใช้งานหัวพ่น TOF-6RB Nozzle using information of TOF-6RB

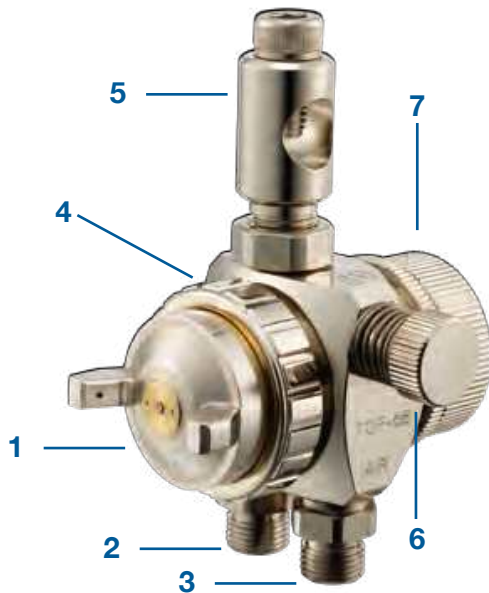
ขนาดหัวพ่น (มม.) Nozzle Size (mm)	ประเภทการใช้งาน: Application:
0.5	สำหรับงานพ่นสีขนาดเล็ก พ่นเฉพาะจุดและทำมาร์คกิ้ง Marking, spot application
1.0	
1.3	
2.0	

มาตรฐานความปลอดภัย/Safety Standard

ปืนพ่นสี ANEST IWATA กระทบนี้จัดทำตามข้อกำหนดมาตรฐานความปลอดภัยสหภาพยุโรปของสินค้าเลขที่ 2014/34/EU ที่เกี่ยวข้องกับตัวอุปกรณ์และระบบป้องกันภัยที่ใช้ในพื้นที่เสี่ยงให้เกิดการระเบิด
This ANEST IWATA Spray Gun complies with 2014/34/EU Directive relating to equipment and protective systems intended for use in explosive potentially atmospheres.

CE Ex II 2 G Ex h IIB T6 Gb X T _{Amb} -5°C-40°C										
Complies with European Directive	Specific Marking for Explosion Protective	Group II (Surface)	Category (Zone 1&2)	Type of Atmosphere (GAS)	Ignition Protection (not applied)	Explosion Group (Ethylene)	Temperature Class (≤85°C)	Explosion Protection level (EPL)	Additional conditions:	Ambient Temperature
									Any static Electricity should be discharged and needs to be diverted to the ground via a conductive air hose not included.	

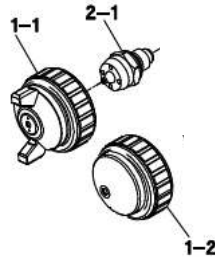
ส่วนประกอบของปืนพ่นสี TOF-6B และ TOF-6RB Component of TOF-6B and TOF-6RB Spray Gun



1. แอร์แคปและหัวพ่น 1. Air Cap and Nozzle

แอร์แคป (1) และหัวพ่น (2) อยู่ในตำแหน่งเดียวกัน โดยหัวพ่นทำหน้าที่จ่ายสีออกมา แอร์แคปทำหน้าที่พ่นลมที่เป็นทั้งแรงดันลมและสร้างมาวลมออกมาเป็น ไบพัต ดูภาพแอร์แคปและหัวพ่นเวลาแยกออกจากกันเป็นส่วน

Air Cap (1) and Nozzle (2) are the same position. Nozzle deliver paint out from spray gun. Air cap generate air pressure spray pattern to be like fan spray. Please see the air cap and nozzle are separated out from each other.



(1-1) แอร์แคปสำหรับ TOF-6B
(1-2) แอร์แคปสำหรับ TOF-6RB
(2-1) หัวพ่น

(1-1) Air Cap for TOF-6B
(1-2) Air Cap for TOF-6RB
(2-1) Nozzle

2. เกลียวต่อกับสายสี 2. Fluid Connector

เกลียวต่อกับสายสีขนาด G1/8
Fluid Connection is G1/8

5. แท่นยึดปืนพ่นสี 5. Gun Holder

3. เกลียวต่อสายลมส่วนพ่น 3. Atomizing Air Connector

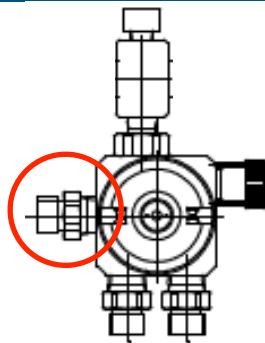
เกลียวต่อกับสายลมส่วนพ่นขนาด G1/8
Atomizing Air Connection is G1/8

6. เกลียวปรับม่านสี 6. Pattern Adjustment Knob

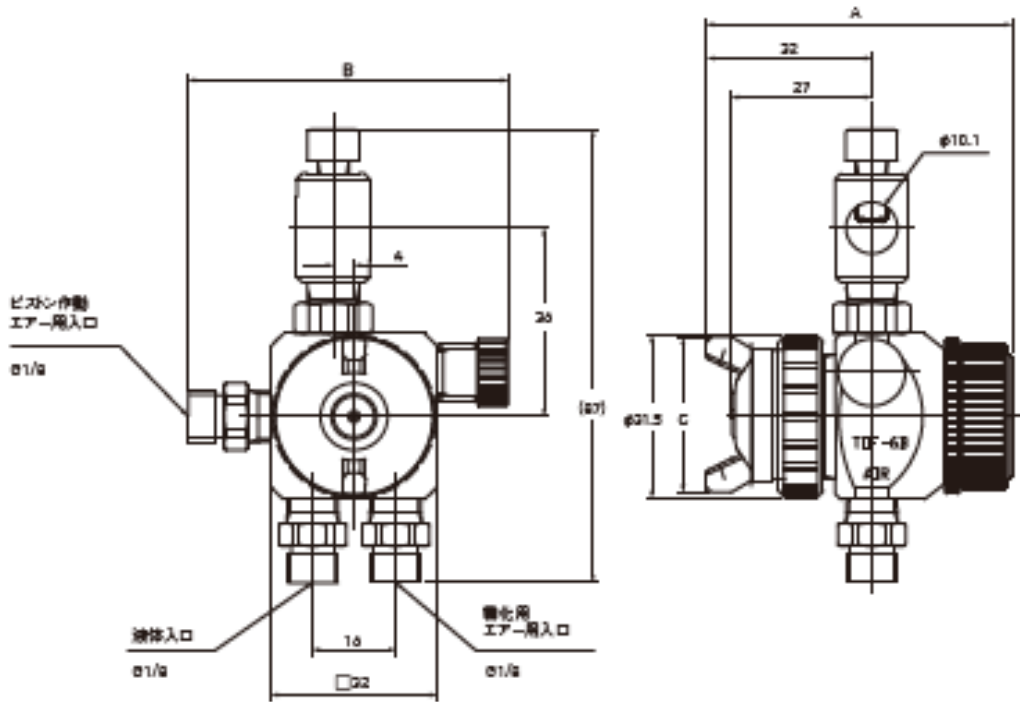
4. เกลียวต่อสายลมส่วนเปิดปิดการทำงาน 4. Operating Air Connector

เกลียวต่อกับสายลมส่วนเปิดปิดการทำงานขนาด G1/8
Control Air Connection is G1/8

7. เกลียวปรับปริมาณสี 7. Fluid Adjusting Knob

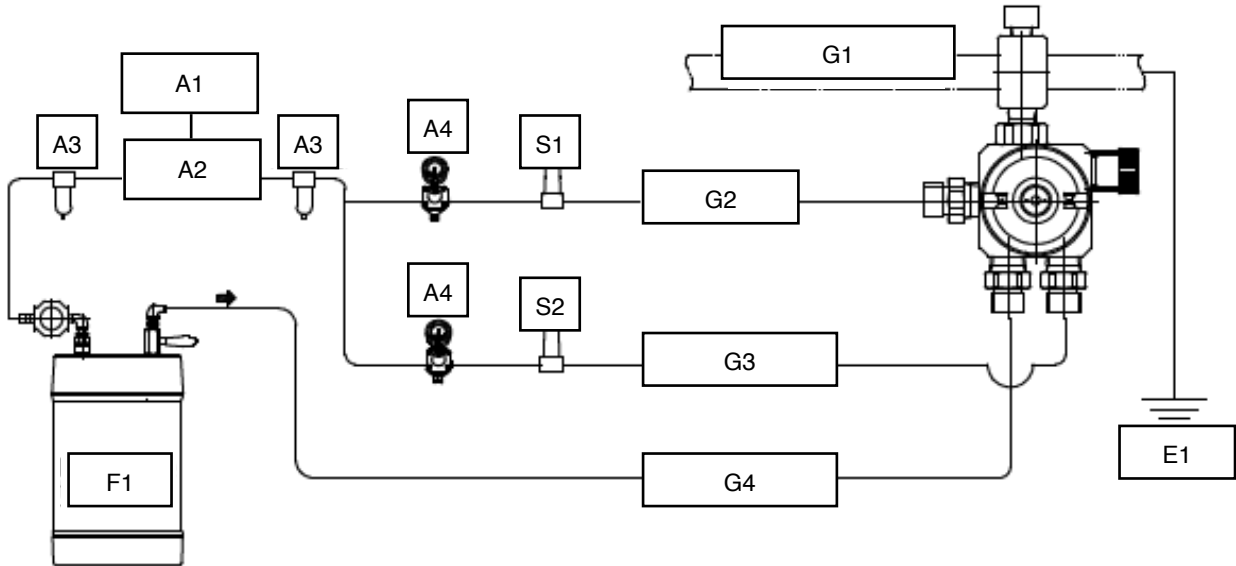


มิติของปืนพ่นสี TOF-6B และ TOF-6RB
Dimension of TOF-6B and TOF-6RB Automatic Spray gun



	A (มม.)/(mm)	B (มม.)/(mm)	C (มม.)/(mm)
TOF-6B	59 - 63	61.50 - 64.50	30
TOF-6RB	54 - 58	51	25

ตัวอย่างการติดตั้งปืนพ่นสี TOF-6B และ TOF-6RB
Installation example of TOF-6B and TOF-6RB Automatic Spray gun



ตำแหน่ง Position	รายละเอียด Description	ตำแหน่ง Position	รายละเอียด Description
A1	แรงดันอากาศจากตัวจ่ายลม Air source from compressor	G1	รูยึดปืน (เส้นผ่านศูนย์กลาง 10 มม.) Gun stay (Outer Dia. 10 mm)
A2	ตัวดักน้ำ Air Dryer	G2	แรงดันลมเปิดปิดการทำงาน (CYL) Control Air (CYL)
A3	ตัวกรองลม Air Filter	G3	แรงดันลมส่วนพ่นสี (CAP) Atomizing Air (CAP)
A4	ตัวปรับลม Air Regulator	G4	ส่วนลำเลียงสี Fluid Line
S1	วาล์วโซลินอยด์ 3 ทาง 3-ways solenoid valve	F1	ตัวจ่ายสี Feeding Unit
S2	วาล์วโซลินอยด์ 2 ทาง 2-ways solenoid valve	E1	กราวด์ Ground



อัตราทางเทคนิคของปืนพ่นสี TOF-6B
Technical Rate of TOF-6B

รุ่น: Model:	TOF-6B-05	TOF-6B-10	TOF-6B-13	TOF-6B-20
ลักษณะพ่นสี: Spray Pattern:	กลมและใบพัด Round and Fan	กลมและใบพัด Round and Fan	กลมและใบพัด Round and Fan	กลมและใบพัด Round and Fan
น้ำหนัก: (กรัม) Weight: (g)	330	330	330	330
ขนาดหัวพ่น: (มม.) Nozzle Orifice: (mm)	0.5	1.0	1.3	2.0
อัตราการจ่ายสีสูงสุด: (มล./นาที) Liquid Output: (ml/min)	60	250	360	600
อัตราการไหลในระดับ 3.0 บาร์: (ล./นาที) Air Consumption in 3.0 Bar: (l/min)	60	80	100	140
ความกว้างพ่นสีในระยะ 300 มม.: (มม.) Pattern width in spray distance 300 mm.: (mm)	200	250	350	400



อัตราทางเทคนิคของปืนพ่นสี TOF-6RB
Technical Rate of TOF-6RB

รุ่น: Model:	TOF-6RB-05	TOF-6RB-10	TOF-6RB-13	TOF-6RB-20
ลักษณะพ่นสี:	กลม Round	กลม Round	กลม Round	กลม Round
Spray Pattern:				
น้ำหนัก: (กรัม)	310	310	310	310
Weight: (g)				
ขนาดหัวพ่น: (มม.)	0.5	1.0	1.3	2.0
Nozzle Orifice: (mm)				
อัตราการจ่ายสีสูงสุด: (มล./นาที)	60	250	360	600
Liquid Output: (ml/min)				
อัตราการไหลในระดับ 3.0 บาร์: (ล./นาที)	40	50	55	85
Air Consumption in 3.0 Bar: (l/min)				
ความกว้างพ่นสีในระยะ 300 มม.: (มม.)	50	70	80	90
Pattern width in spray distance 300 มม.: (mm)				