



ตารางหัวพ่นสำหรับปืนพ่นสีอากาศผสมแรงดันสูง Table of Nozzle for Air Coat Spray Gun

หัวข้อ/Topic	หน้า/Page
หัวพ่นแบน ACF3000 ACF3000 Flat Nozzle Table	2
แอร์แคปสำหรับหัวพ่นแบน ACF3000 ACF3000 Flat Nozzle Air Cap	3
ตารางหัวพ่นแบน ACF3000 ACF3000 Flat Nozzle Table	4
ไส้กรองสำหรับปืนพ่นสี GM4700 Filter for GM4700	5
หัวพ่นกลม R Series R Series Round Nozzle	6
ตารางหัวพ่นกลม Round Nozzle Table	7

หัวพ่นแบน ACF3000/Flat Nozzle ACF3000

หัวพ่น ในรูปแบบที่ใช้กันอย่างแพร่หลาย

ไม่ว่าจะเป็นปืนที่พ่นด้วยตัวเองหรือปืนพ่นสีอัตโนมัติที่ติดตั้งตามเครื่องจักรชนิดต่าง ๆ มักจะเห็นหัวพ่นแบนอยู่ตลอดเวลา เพราะมีความยืดหยุ่นในการใช้งานสูงกว่ามาก ถึงแม้ว่ากินพื้นที่การเคลือบผิวน้อยกว่าหัวพ่นกลม แต่สิ่งที่ชดเชยตามมาคือการเคลือบผิวกับชิ้นงานได้หลากหลายมากกว่าและการปรับผ่านสีในการพ่นที่ได้ดีกว่าจนถึงขั้นสามารถใช้แทนหัวพ่นกลมได้เลย

การใช้หัวพ่นแบนจำเป็นต้องเปลี่ยนทั้งหัวปืนที่รองรับและตัวแอร์แคปที่ใช้เฉพาะกับหัวพ่นแบนด้วย

Regular Nozzle for AirCoat Spray Gun

Whether aircoat manual type or automatic type which is installed with machine, flat nozzle is common use for both of type because it is more flexible for operation even the surface coating area is thinner than round nozzle but it is compensated by applying with various type of surface and spray pattern is adjustable. Therefore, it is possible to instead the round nozzle.

Using flat nozzle is required to change the aircap and union nut.



หัวปืนสำหรับปืนพ่นสีแบบควบคุมด้วยตัวเอง
AirCoat Union For Manual Type



หัวปืนสำหรับปืนพ่นสีแบบอัตโนมัติ
AirCoat Union For Automatic Type

หัวปืนสำหรับหัวพ่นแบน

หัวปืนของหัวพ่นแบนระหว่างปืนพ่นสีแบบควบคุมด้วยตัวเองและแบบอัตโนมัติต่างกันตรงที่แบบพ่นด้วยตัวเองจะจำกัดความเร็วไม่ให้โดยผ่านสีแรงดันสูงถึงแม้ว่าจะมีแรงดันต่ำมาควบคุมแต่สีที่ออกมาแล้วยังเป็นสีแรงดันสูงอยู่นั่นเอง แต่สิ่งที่เหมือนกันทั้ง 2 แบบคือเป็นที่รองรับทั้งแอร์แคปและหัวพ่นแบน ให้ใส่ลงได้พอดีนั่นเอง

Union Nut for Flat Nozzle

The different between union nut of flat nozzle for manual type and automatic type that the union nut for manual type has finger protection in order to prevent the high pressure spray flow even the there has low pressure air spray to control the flow but the paint flow still be high pressure. Both union nut for manual and automatic type has the same duty for inserting the air cap.

แอร์แคปสำหรับหัวพ่นแบน ACF3000/ACF3000 Flat Nozzle Air Cap

แอร์แคปสำหรับหัวพ่นแบน ACF3000

แอร์แคปที่คอยสร้างมานลมแรงดันต่ำให้มันสีเคลือบผิวชิ้นงานได้อย่างทั่วถึงจะมีการแบ่งเป็น 3 สีตามคุณสมบัติของสีดังนี้

- แอร์แคปสีแดง LV (Low Viscosity) สำหรับสีที่มีความหนืดต่ำ
- แอร์แคปสีน้ำเงิน HV (High Viscosity) สำหรับสีที่มีความหนืดสูง
- แอร์แคปสีบรอนซ์ LA (Low Air) สำหรับงานที่ใช้แรงดันลมต่ำเป็นพิเศษ



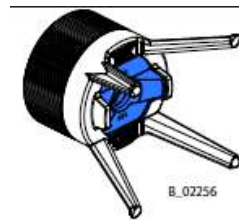
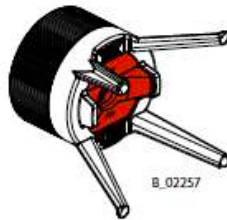
AirCap for Flat Nozzle ACF3000

AirCap create the low pressure air spray to make coating performance to be high quality. There has 3 color to represent the feature of material by following as below;

- Red AirCap LV for Low Viscosity
- Blue AirCap HV for High Viscosity
- Bronze AirCap LA for low air application

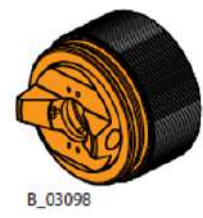
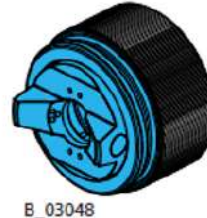
การติดตั้งแอร์แคปกับหัวพ่นสีแบบควบคุมด้วยตัวเอง

AirCap Installation on Union Nut: Manual Type



การติดตั้งแอร์แคปกับหัวพ่นสีแบบอัตโนมัติ

AirCap Installation on Union Nut: Automatic Type



ตารางหัวพ่นแบน ACF3000/ACF3000 Flat Nozzle Table

คำแนะนำ

หัวพ่นแบน ACF3000 มีรหัสหลักคือเลขหน้า 379 และตามด้วยเลขท้าย 3 ตำแหน่ง หลังซึ่งเป็นตำแหน่งที่แสดงขนาดของหัวพ่นและองศาการพ่น โดยตัวเลข 2 ตัวแรก จะแสดงถึงองศาการพ่นเช่น 10 หมายถึง 10 องศา ตัวเลขตัวสุดท้ายหมายถึงขนาด รูหัวพ่นที่แสดงเป็นหน่วยนิ้วเช่น 7 หมายถึง 0.007 นิ้ว ตัวอย่าง 379407 หมายถึง หัวพ่น ACF3000 ขนาด 0.007 นิ้ว ม่านสีกาง 40 องศา

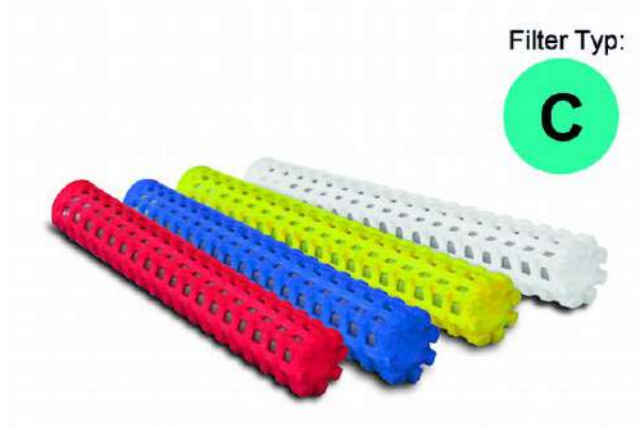


Suggestion

ACF3000 Flat Nozzle has the main item code is "379" and follow by final 3 digits codes which represent the size and spray angle of nozzle. The first 2 digits mean spray angle. For example, 10 is 10° for spray angle. Final digits mean size of nozzle which represent as inch. For example, 7 is 0.007 inch. Example item code 379407 is mean this ACF3000 has nozzle size 0.007 inch and spray angle is 40°.

ขนาด Size	องศาการพ่น Spray Angle							ไส้กรองปืนพ่นสี (เมฆ) Gun Filter (Mesh)	ขนาดรูหัวพ่น (นิ้ว/มม.) Drilled Hole (Inch/mm)	อัตราการไหล (ล./นาที) Product Flow Rate (L/min)
	10°	20°	30°	40°	50°	60°	80°			
07	107	207		407				200	0.007/0.18	0.23
09		209	309	409	509	609		200	0.009/0.23	0.26
11	111	211	311	411	511	611	811	200	0.011/0.28	0.38
13	113	213	313	413	513	613	813	150	0.013/0.33	0.55
15	115	215	315	415	515	615	815	100	0.015/0.38	0.75
17		217	317	417	517	617	817	100	0.017/0.43	0.96
19		219	319	419	519	619	819	100	0.019/0.48	1.20
21		221		421	521	621	821	50	0.021/0.53	1.45
23				423		623	823	50	0.023/0.58	1.79
	55	100	145	195	250	300	400	ความกว้างของม่านสี (มม.) Spray Pattern width (mm)		

ไส้กรองปืนพ่นสีสำหรับ GM4700/Gun Filter for GM4700



Filter Typ:

C

ตัวกรองสีแรงดันสูงสำหรับ GM4700

มีเฉพาะในปืน GM4700 ที่จะมีไส้กรองติดที่ตัวปืนพ่นสีในขณะที่ยังพ่นสีอยู่ โน้มติจะใช้วิธีติดตั้งตัวกรองที่บีบเช่นตัวกรองสีแรงดันสูงที่จะกรองสีก่อนลำเลียงเข้าไปที่ปืนพ่นสีนั่นเอง เนื่องจากสีอาจจะมึตะกอนแข็งปะปนอยู่ซึ่งเป็นสาเหตุทำให้หัวพ่นตันได้แต่อย่างไรก็ตามเราแนะนำให้ใช้ตัวกรองสีประเภทที่ติดตามตัวบีบจ่ายสีเพื่อสร้างประสิทธิภาพการกรองในระดับสูงสุด

สำหรับไส้กรองตัวนี้จะแบ่งระดับความละเอียดหลายระดับตามตารางด้านล่างดังนี้

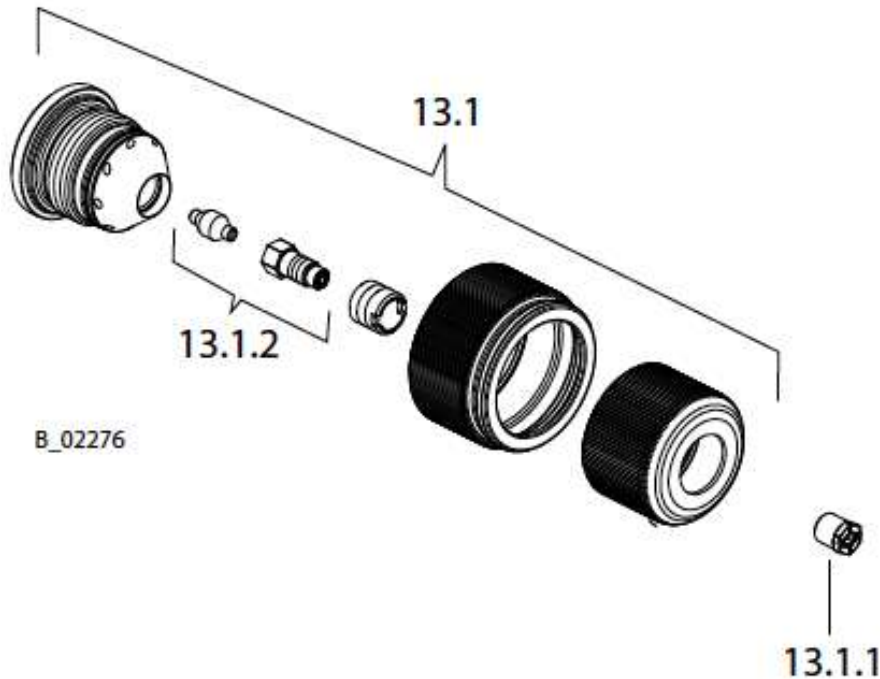
HP Gun Filter for GM4700

Gun filter is available for GM4700 only which is installed within spray gun. In automatic spray gun using, the filter will be installed outside spray gun such as attaching in high pressure filter which filter material before feeding to spray gun. The material might have a dust or solid chunk mix within liquid that it is a reason to make nozzle to be clogged. However, we suggest to use filter which is installed on feeding unit in order to enhance the filter performance to be highest level.

For this gun filter, there have many filter level following by below table;

รหัสสินค้า Item Code	สีตัวกรอง Filter Color	ความละเอียด (เมช) Filter Performance (Mesh)	ขนาดหัวพ่นที่เหมาะสม (นิ้ว) Suitable Nozzle Size (Inch)
2315723	แดง Red	200	0.007 - 0.011
2315724	น้ำเงิน Blue	150	0.011 - 0.013
2315725	เหลือง Yellow	100	0.013 - 0.019
2315726	ขาว White	50	0.019 - 0.023
2315729	เขียว Green	30	0.019 - 0.023

หัวพ่นกลม R Series/R Series Round Nozzle



หัวพ่นกลม R Series

หัวพ่นกลมจะสร้างมาสนี้ที่ทำให้รอยเคลือบบนพื้นผิวมีลักษณะเป็นทรงกลม เหมาะกับงานที่มีพื้นที่กว้างหรือชิ้นงานที่มีลักษณะเป็นแผ่นทรงกลมเพื่อให้เคลือบผิวได้สม่ำเสมอเป็นวงกว้าง ทั้งหัวปืนที่จะต้องเปลี่ยนไปตามรูหัวพ่นขอให้ดูโครงสร้างดังนี้

- A: หัวปืนสำหรับหัวพ่นกลมทั้งชุด
- B: ส่วนสกรูรองรับหัวพ่นกลม
- C: หัวพ่นกลม

ในกรณีที่ใช้หัวพ่นแบนมาก่อนต้องเปลี่ยนอะไหล่ทั้ง 3 ตำแหน่ง

Round Nozzle R Series

Round nozzle create the spray pattern which make round coating mark on surface. It is suitable for wide area of workpiece or round piece work in order to make surface coating quality to be consistency. The union nut must be followed the nozzle with structure on below;

- A: Union Nut for Round nozzle
- B: Nozzle Screw joint
- C: Round nozzle

In case of using flat nozzle, all part must be replaced.

ตารางหัวพ่นกลม/Round Nozzle Table



หัวพ่นกลมจะมีขนาดและแบ่งตามอัตราการไหลตามตารางด้านล่างดังนี้
Round nozzle will be separated by size and flow rate on below table

รหัสสินค้า Item Code	หมายเลขหัวพ่น Marking No.	อัตราการไหล (มล./นาที) Flow Rate (ml/min)	ความกว้างของม่านสี (มม./100 บาร์) Pattern Width (mm/100 Bar)
132720	R11	160.00	250
132721	R12	220.00	250
132722	R13	270.00	250
132723	R14	340.00	250
132724	R15	380.00	250
132725	R16	430.00	250
132726	R17	480.00	250
132727	R18	530.00	250
132728	R19	590.00	250
132729	R20	650.00	250
132730	R21	710.00	250
132731	R22	770.00	250