



WRA-101



WRA-200

ข้อมูลทางเทคนิคของปืนพ่นสี WRA Technical Data of WRA Series

หัวข้อ Topic	หน้า Page
ข้อมูลเบื้องต้นของการใช้งานปืนพ่นสี WRA Preliminary Operating Information of WRA	2
ส่วนประกอบของปืนพ่นสี WRA Component of WRA Spray Gun	4
มิติของปืนพ่นสี WRA Dimension of WRA Spray Gun	5
ตัวอย่างการติดตั้งปืนพ่นสี WRA Installation Example of WRA Spray Gun	6
อัตราทางเทคนิคของปืนพ่นสี WRA-101-082P Technical Rate of WRA-101-082P Spray Gun	7
อัตราทางเทคนิคของปืนพ่นสี WRA-200-102P Technical Rate of WRA-200-102P Spray Gun	8



Behind every Finishing

หจก. อาร์.โอ.เอ็ม. อินเตอร์เทรด
ROM INTERTRADE LP

Tel: 02-322-2495
E-Mail: rom@romltd.com
URL: www.romltd.com



AUTHORIZED THAILAND DISTRIBUTOR

ข้อมูลเบื้องต้นของการใช้งานปืนพ่นสี WRA Preliminary Operating Information of WRA Spray Gun

ข้อมูลการใช้งานทั่วไป General Application Information

รูปแบบการลำเลียงสี: Paint Feeding Type:	ต่อกับสายสีที่พ่วงกับปั๊มจ่ายสีหรือถังแรงดันเท่านั้น โดยแรงดันการจ่ายสีต้องอยู่ในระดับ 0 - 6 บาร์ Need to be connected with paint hose in order to connect with feeding pump or pressure tank. The operating pressure of feeding unit must be 0 - 6 Bar.
แรงดันสูงสุด: (บาร์) Maximum Pressure: (Bar)	6.8
ระดับเสียง: Noise Level:	WRA-101: 78.7db(A) WRA-200: 82.4db(A)
แรงดันการใช้งาน: (บาร์) Operating Pressure: (Bar)	3.0 - 4.0
ระดับความหนืดของสี: (NK-2/วินาที) Viscosity Requirement: (NK-2/Sec)	20
ตำแหน่งของปืนที่เหมาะสม: Suitable Measuring Point:	ให้หลังท้ายปืนพ่นสีมีระยะห่างที่ 1 ม. และสูงจากพื้นดินที่ 1.6 ม. 1 m backwards from spray gun. 1.6 m height.
อุณหภูมิสีและแรงดันลมที่รองรับสูงสุด: (°C) Max. Fluid and Air Temperature: (°C)	5.0 - 43.0
อุณหภูมิแวดล้อมที่รองรับสูงสุด: (°C) Max. Ambient Temperature: (°C)	5.0 - 40.0

คุณสมบัติของ WRA series/Feature of WRA series

เนื่องจากแขนกลประเภทนี้มีการเคลื่อนไหวที่ต้องแบกน้ำหนักมากกว่าแขนกลแนวตั้ง (Reciprocator) ดังนั้นปืนพ่นสีอัตโนมัติรุ่น WRA จึงมีน้ำหนักที่เบากว่ารุ่นปกติ (WA) เพื่อให้ใช้งานกับแขนรอบทิศทาง (Robot) ได้สะดวกขึ้น มีให้เลือก 2 แบบ รุ่น WRA-101 แบบมาตรฐาน รุ่น WRA-200 รุ่นพ่นชิ้นงานใหญ่

As the robot usually carry movement weight more than reciprocator, Anest Iwata provide the automatic spray gun which designed for robot. The weight are less ordinary automatic spray gun. It consist of 2 type for example, WRA-101 standard spraying work.



Behind every Finishing

หจก. อาร์.โอ.เอ็ม. อินเตอร์เทรด
ROM INTERTRADE LP

Tel: 02-322-2495
E-Mail: rom@romltd.com
URL: www.romltd.com



AUTHORIZED THAILAND DISTRIBUTOR

ข้อมูลเบื้องต้นของการใช้งานปืนพ่นสี WRA Preliminary Operating Information of WRA Spray gun

ข้อมูลการใช้งานหัวพ่น WRA-101 Nozzle using information of WRA-101

ขนาดหัวพ่น (มม.) Nozzle Size (mm)	ประเภทการใช้งาน: Application:
0.8	<p>รุ่นมาตรฐานสำหรับพ่นสีทั่วไป สีกันสนิม น้ำยาลอกแบบ รองรับการใช้งานในไลน์ผลิตชิ้นส่วนรถยนต์และอุตสาหกรรมทั่วไปและสามารถสร้างระบบหมุนเวียนสีสำหรับสีที่แห้งเร็วหรือสีที่ต้องมีการล้างหัวพ่นได้ตลอดระยะเวลาการใช้งาน</p> <p>Standard type for general painting, rust protection paint, release agent and compatible for automotive component production and general industry. In addition, it can be applied for circulation system for quick drying paint or the paint that require the flushing process throughout the processing time.</p>

ข้อมูลการใช้งานหัวพ่น WRA-200 Nozzle using information of WRA-200

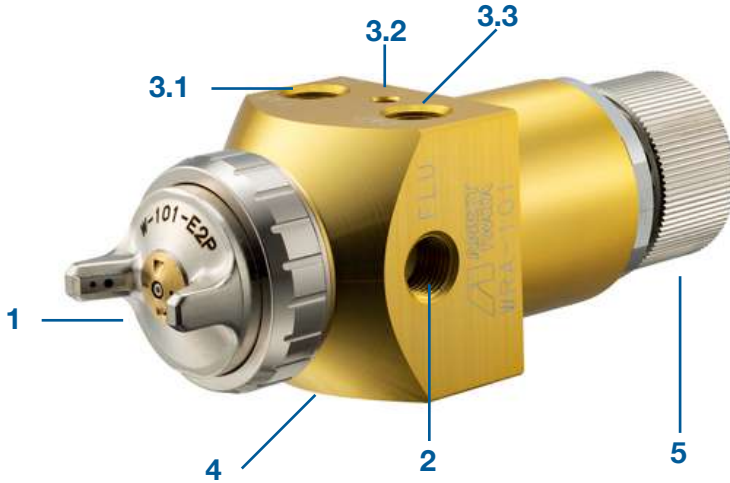
ขนาดหัวพ่น (มม.) Nozzle Size (mm)	ประเภทการใช้งาน: Application:
1.2	<p>รุ่นที่รองรับการพ่นสีในปริมาณที่สูงและใช้แรงดันมากกว่ารุ่นมาตรฐานเพื่อรองรับกับสีที่หนืดสูง สีที่เกิดภายในในกรณีไลน์ผลิตชิ้นส่วนรถยนต์และอุตสาหกรรมทั่วไปมีการใช้สีประเภทนี้ ที่สำคัญสีประเภทนี้มักจะมีฤทธิ์ที่แห้งเร็วและจำเป็นต้องมีการล้างหัวพ่นบ่อยทำให้ดังนั้น WRA-200 สามารถทำระบบหมุนเวียนสีที่มีตัวเคมีล้างไหลผ่านหัวพ่นตลอดได้</p> <p>The large model that it is applied for large volume painting and require pressure more than standard type for high viscosity paint, paint which has large pigment in material. In case that automotive component industry or general industry require those of paint material. In addition, this paint is dry quickly and the nozzle need to be flushed throughout the process time. Therefore, WRA-200 can be performed in circulation system.</p>

มาตรฐานความปลอดภัย/Safety Standard

CE II 2G X

This Anest-iwata spray gun kit complies to ATEX regulations 94/9/EC,
Protection level :
II 2 G X, Suitable for use in Zones 1 and 2.
X marking :
Any static electricity discharge from the spray gun is to be diverted to the grounded the conductive air hose as stipulated.

ส่วนประกอบของปืนพ่นสี WRA Component of WRA Spray Gun



2. เกลียวต่อกับสายสี 2. Fluid Connector

เกลียวต่อกับสายสีขนาด 2-RC1/4
Fluid Connection is 2-RC1/4

3. เกลียวต่อสายลมส่วนพ่นและมันสี 3. Atomizing and Pattern Air Connector

3.1 เกลียวต่อสายลมปรับมันสีขนาด 3-RC1/4
3.2 รูป้องกันสีรั่ว
3.3 เกลียวต่อสายลมปรับมันสีขนาด 3-RC1/4

3.1 Pattern Air Connector is 3-RC1/4
3.2 Body leak detection hole
3.3 Atomizing Air Connector is 3-RC1/4

4. เกลียวต่อสายลมส่วนเปิดปิดการทำงาน 4. Control Air Connector

เกลียวต่อกับสายลมส่วนเปิดปิดการทำงานขนาด 3-RC1/4
Control Air Connection is 3-RC1/4

5. เกลียวปรับปริมาณสี 5. Fluid Adjustment Knob

1. แอร์แคปและหัวพ่น 1. Air Cap and Nozzle

แอร์แคปและหัวพ่นอยู่ในตำแหน่งเดียวกัน โดยหัวพ่นทำหน้าที่จ่ายสีออกมา แอร์แคปทำหน้าที่พ่นลมที่เป็นทั้งแรงดันลมและสร้างมันสีออกมาเป็นใบพัด ดูภาพแอร์แคปและหัวพ่นเวลาแยกออกจากกันเป็นส่วน

Air Cap and Nozzle are the same position. Nozzle deliver paint out from spray gun. Air cap generate air pressure spray pattern to be like fan spray. Please see the air cap and nozzle are separated out from each other.



ตอนสวมแอร์แคป
With aircap



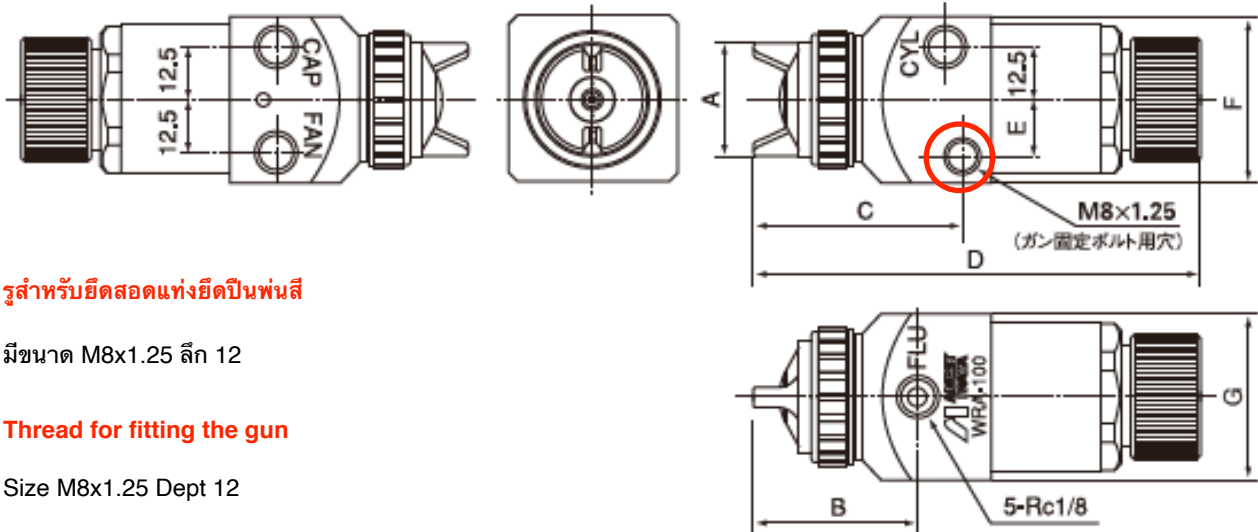
ตอนไม่มีแอร์แคปมีแต่หัวพ่น
Without aircap and nozzle only

การใช้สายลำเลียงกับปืนพ่นสี WRA Using hose with WRA

ต้องเป็นสายสีและสายลมที่มีขนาดวงใน 4 มม. และวงนอก 6 มม. (4 x 6) และความยาวสายไม่เกิน 10 ม. ถึงจะทำงานได้มีประสิทธิภาพมากที่สุด

Require paint hose and air hose at inner dia. 4mm and outer dia. 6mm (4 x 6) and within length 10m in order to use with full performance.

มิติของปืนพ่นสี WRA Dimension of WRA Automatic Spray gun



รูสำหรับยึดสอดแท่งยึดปืนพ่นสี

มีขนาด M8x1.25 ลึก 12

Thread for fitting the gun

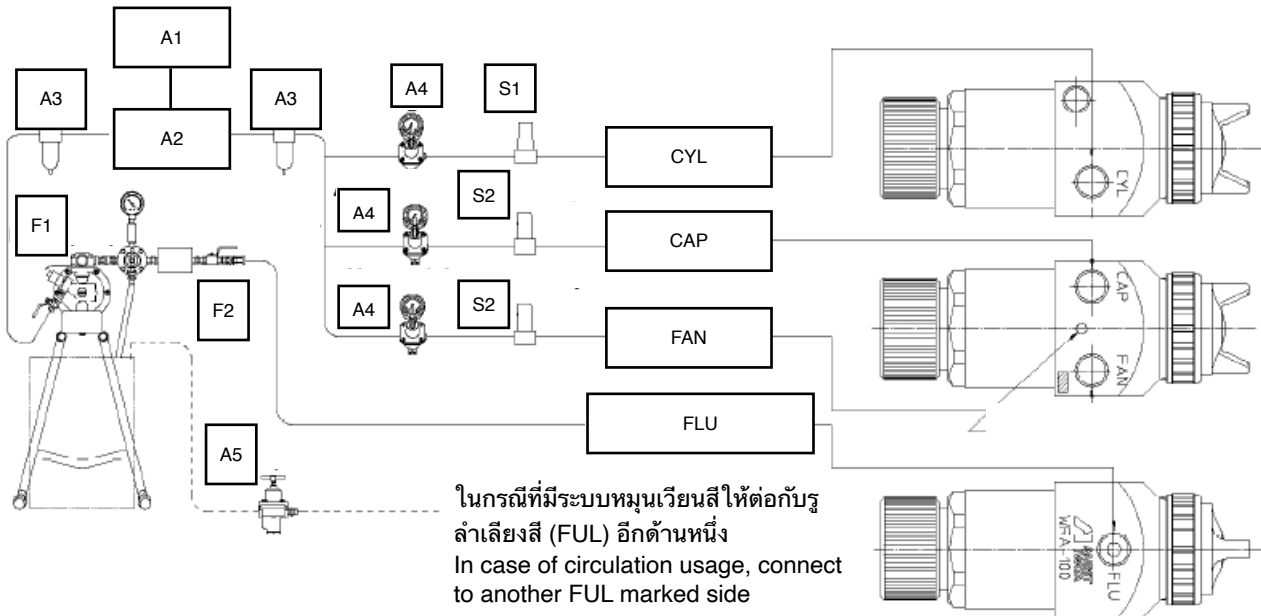
Size M8x1.25 Dept 12

	A (มม.) (mm)	B (มม.) (mm)	C (มม.) (mm)	D (มม.) (mm)	E (มม.) (mm)	F (มม.) (mm)	G (มม.) (mm)
WRA-101	27	40	51	109	14.5	40	40
WRA-200	30.5	48	56	111	14.5	40	40

การติดตั้งปืนพ่นสี WRA Installation of WRA

1. คุณสามารถเปลี่ยนและควบคุมความกว้างของมาส์กจากระยะไกล ในระหว่างที่พ่นสีได้ โดยตัวกลางควบคุมแรงอัดลมได้อย่างอิสระเพื่อลดการพ่นทับซ้อน
 2. คุณสามารถใช้หมุนเวียนสีได้เช่นสีเมทัลลิกซึ่งใช้เวลาไม่นานนัก
 3. ลำตัวปืนขนาดเล็กกระทัดรัดต้องการพื้นที่ว่างสำหรับการติดตั้งและสามารถถูกนำไปใช้กับอุปกรณ์พ่นสีอัตโนมัติอื่น ๆ ได้เช่นแขนกลที่ใช้ในงานพ่นสี
1. You can change and remote control pattern width during painting by controlling center air and horn air independently, resulting in reduced overspray.
 2. You can circulate paints such as metallic paints which deposit in a short time.
 3. Compact gun body needs small installation space and can be used with automatic painting equipment including painting robot.

ตัวอย่างการติดตั้งปืนพ่นสี WRA
Installation example of WRA



ตำแหน่ง Position	รายละเอียด Description	ตำแหน่ง Position	รายละเอียด Description
A1	แรงดันอากาศจากตัวจ่ายลม Air source from compressor	CYL	แรงดันลมเปิดปิดการทำงาน (CYL) Control Air (CYL)
A2	ตัวดักน้ำ Air Dryer	CAP	แรงดันลมส่วนพ่นสี (CAP) Atomizing Air (CAP)
A3	ตัวกรองลม Air Filter	FAN	แรงดันลมส่วนปรับมานสี (FAN) Fan Air (FAN)
A4	ตัวปรับลม Air Regulator	FLU	ส่วนลำเลียงสี Fluid Line
A5	วาล์วปรับแรงดันต้านกลับ Back Pressure Valve	F1	ตัวจ่ายสี Feeding Unit
S1	วาล์วโซลินอยด์ 3 ทาง 3-ways solenoid valve	F2	วาล์วปรับการไหลของสี Paint Flow Meter
S2	วาล์วโซลินอยด์ 2 ทาง 2-ways solenoid valve		



อัตราทางเทคนิคของปืนพ่นสี WRA-101
Technical Rate of WRA-101

สมรรถนะ Specification	WRA-101-082P
ระบบการจ่ายสี: Paint Feed System:	แรงอัดอากาศ Air Pressure
ขนาดรูหัวพ่น: (มม.) Nozzle Bore: (mm)	0.8
ระยะพ่นสี: (มม.) Spray Distance: (mm)	200
แรงอัดอากาศที่พ่น: (บาร์) Air Pressure (Bar):	2.60
ปริมาณการใช้ลม: (ล./นาที) Air Consumption: (l/min)	270
อัตราการพ่นสี: (มล./นาที) Fluid Output: (l/min)	150
ความกว้างของม่านสี: (มม.) Pattern Wide: (mm)	190
ประเภทของฝาครอบ: Applied Air Cap Model:	E2P
น้ำหนัก: (กรัม) Weight: (g)	300



อัตราทางเทคนิคของปืนพ่นสี WRA-200
Technical Rate of WRA-200

สมรรถนะ Specification	WRA-200-122P
ระบบการจ่ายสี: Paint Feed System:	แรงอัดอากาศ Air Pressure
ขนาดรูหัวพ่น: (มม.) Nozzle Bore: (mm)	1.2
ระยะพ่นสี: (มม.) Spray Distance: (mm)	250
แรงอัดอากาศที่พ่น: (บาร์) Air Pressure (Bar):	2.40
ปริมาณการใช้ลม: (ล./นาที) Air Consumption: (l/min)	530
อัตราการพ่นสี: (มล./นาที) Fluid Output: (l/min)	500
ความกว้างของม่านสี: (มม.) Pattern Wide: (mm)	400
ประเภทของฝาครอบ: Applied Air Cap Model:	G2P
น้ำหนัก: (กรัม) Weight: (g)	325