



ข้อมูลทางเทคนิคของกาพ่นสีรถยนต์ KIWAMI1-ST Technical Data of KIWAMI1-ST Automotive Refinishing Spray Gun

| หัวข้อ Topic | หน้า Page |
|---|--------------|
| ข้อมูลเบื้องต้นของการใช้งานกาพ่นสีรถยนต์ KIWAMI1-ST Preliminary Operating Information of KIWAMI1-ST | 2 |
| ส่วนประกอบของกาพ่นสีรถยนต์ KIWAMI1-ST Component of KIWAMI1-ST Spray Gun | 5 |
| อัตราทางเทคนิคของกาพ่นสีรถยนต์ KIWAMI1-ST Technical Rate of KIWAMI1-ST Spray Gun | 8 |
| ข้อมูลถ้วยบรรจุสีมาตรฐานของกาพ่นสีรถยนต์ KIWAMI1-ST Standard Paint Cup information for KIWAMI1-ST Spray Gun | 9 |
| อุปกรณ์ใช้งานรวมอื่น ๆ ที่แยกขายจากชุดกาพ่นสี KIWAMI1 Other Accessories which is separated sold from KIWAMI1 spray gun set | 10 |



Behind every Finishing

หจก. อาร์.โอ.เอ็ม. อินเตอร์เทรด
ROM INTERTRADE LP

Tel: 02-322-2495
E-Mail: rom@romltd.com
URL: www.romltd.com



AUTHORIZED THAILAND DISTRIBUTOR

ข้อมูลเบื้องต้นของการใช้งานกาพ่นสีรถยนต์ KIWAMI1-ST Preliminary Operating Information of KIWAMI1-ST

KIWAMI1-STD ทางเลือกสำหรับผู้นิยมกาพ่นสีด้วยข้างที่ใช้ในงานพ่นสีรถยนต์ KIWAMI1-STD Optional Choice for sprayer who prefer side cup spray gun

KIWAMI1-STD เป็นกาพ่นสีรถยนต์ในรูปแบบกาถ้วยข้างที่ใช้งานได้ใกล้เคียงกับกาพ่นสีถ้วยกลางอย่าง KIWAMI4 แต่เป็นทางเลือกสำหรับผู้ใช้งานที่ถนัดกาถ้วยข้างหรือการนำไปใช้กับชิ้นงานประเภทอื่น ๆ เช่นเฟอร์นิเจอร์ไม้ เฟอร์นิเจอร์เหล็กและชิ้นงานอุตสาหกรรมอื่น ๆ ที่ต้อง ใช้กาพ่นสีที่มีมุมกว้าง ในระดับเดียวกับพ่นรถยนต์

แม้ว่าตัว โครงสร้างของกาพ่นสีจะเหมือนกับปืนพ่นสีอุตสาหกรรมอย่าง ANEST IWATA WIDER1-G แต่ความแตกต่างอยู่ในส่วนของแอร์แคปที่สร้างมุมที่กว้างกว่าและการเคลือบผิวที่ทำมาสำหรับงานพ่นสีรถยนต์โดยเฉพาะ มีถ้วยบรรจุสีสามารถเลือกได้ 3 รูปแบบ หากต้องการใช้งานพ่นสีรถยนต์เป็นหลัก คุณอาจเลือกถ้วยพลาสติกขนาด 600 มล. ซึ่งเป็นขนาดเดียวกับที่ใช้ในกาพ่นสี KIWAMI4 ได้ และถ้าคุณต้องการเข้าถึงผิวชิ้นงานในจุดที่เข้าถึงยากกว่าปกติ ถ้วยสแตนเลสขนาด 400 มล. ที่ปรับมุมในระหว่างการใช้งานได้จะช่วยคุณปรับองศาของถ้วยให้หลบสิ่งกีดขวางได้สะดวกกว่ากาพ่นสีถ้วยกลาง สุดท้ายมีถ้วยบรรจุสีแบบปกติอลูมิเนียมที่มีขนาด 400 มล. เป็นตัวเลือก

สำหรับ KIWAMI1-STD ออกแบบมาให้กับสีน้ำมันทั่วไปที่สามารถนำไปพ่นสีเมทัลลิกและสี 2K ได้โดยขึ้นอยู่กับหัวพ่นที่เลือกใช้นอกจากนี้ยังมี KIWAMI1-B-SHO ที่เป็นหัวพ่นขนาด 1.6 มม. สำหรับงานรองพื้นโดยเฉพาะที่พ่นสีรองพื้นที่ผ่านการขัดผิวมาเรียบร้อยแล้ว

KIWAMI1-STD is the side cup gravity spray gun that the application is quite similar to center gravity cup KIWAMI4 but it is the optional spray gun for sprayer who prefer to use side cup gravity for refinishing work or other work such as wood furniture, metal furniture and other industry workpiece. The spray pattern is width same as automotive refinishing spray gun.

Even the structure of spray gun is similar to industry spray gun "ANEST IWATA WIDER1-G" but the different point is the spray pattern is wider and the coating performance is set specifically for refinishing application. There have 3 types of paint cup. If you would like to use mainly for automotive refinishing application, plastic cup 600 ml is recommended and the size is similar to KIWAMI4's cup. If you would like to reach the surface on difficult area. The free angle stainless cup 400 ml that you can adjust cup's angle during spraying in order to avoid the obstacle better than center cup. Finally, the normal cup aluminium type 400 ml is optional item.

KIWAMI1-STD is designed for normal solvent-based paint that you can use with metallic and 2K paint which is depended on nozzle size. In addition, we have KIWAMI1-B-SHO for 1.6 mm which is designed for primer coat only. The surface must be polished completely before perform primer coating.



Behind every Finishing

หจก. อาร์.โอ.เอ็ม. อินเตอร์เทรด
ROM INTERTRADE LP

Tel: 02-322-2495
E-Mail: rom@romltd.com
URL: www.romltd.com



AUTHORIZED THAILAND DISTRIBUTOR

ข้อมูลเบื้องต้นของการใช้งานกาพ่นสีรถยนต์ KIWAMI1-ST Preliminary Operating Information of KIWAMI1-ST

ข้อมูลการใช้งานทั่วไป

General Application Information

| | |
|--|---|
| รูปแบบการลำเลียงสี: | ลำเลียงสีให้สีไหลลงมาจากหัวพ่นตามแรงดึงดูดจากถ้วยข้าง |
| Paint Feeding Type: | Feeding paint by falling from side gravity cup into nozzle |
| แรงดันสูงสุด: (บาร์) | 7.0 |
| Maximum Pressure: (Bar) | |
| ระดับเสียง: | 79dB(A) |
| Noise level: | |
| แรงดันการใช้งาน: (บาร์) | 1.0 - 2.5 |
| Operating Pressure: (Bar) | |
| ระดับความหนืดของสี: (NK-2/วินาที) | 20.0 |
| Viscosity Requirement: (NK-2/Sec) | |
| ตำแหน่งการถือปืนที่เหมาะสม: | ให้หลังทำยปืนพ่นสีมีระยะห่างที่ 1 ม. และสูงจากพื้นดินที่ 1.6 ม. |
| Suitable Measuring Point: | 1m backwards from spray gun. 1.6 m height. |
| อุณหภูมิสีและแรงดันลมที่รองรับสูงสุด: (°C) | 5.0 - 43.0 |
| Max. Fluid and Air Temperature: (°C) | |
| อุณหภูมิแวดล้อมที่รองรับสูงสุด: (°C) | 5.0 - 40.0 |
| Max. Ambient Temperature: (°C) | |
| ขนาดเกลียวลมขาเข้า: | G1/4 |
| Inlet Air Connection Size: | |
| ขนาดเกลียวข้อต่อส่วนลำเลียงสีขาเข้า: | G1/4 |
| Inlet Paint Connection Size: | |
| น้ำหนักกาพ่นสีแบบไม่รวมถ้วย: (กรัม) | 290 |
| Weight without cup: (g) | |

หมายเหตุ: สำหรับส่วนลำเลียงสีห้ามนำไปใช้ต่อตรงกับสายลำเลียงสีเป็นอันขาดยกเว้นกาพ่นสีประเภทต่อตรงกับสายสี

Remark: For paint feeding section, never connect directly a paint hose except pressure spray gun type.



Behind every Finishing

หจก. อาร์.โอ.เอ็ม. อินเตอร์เทรด
ROM INTERTRADE LP

Tel: 02-322-2495
E-Mail: rom@romltd.com
URL: www.romltd.com



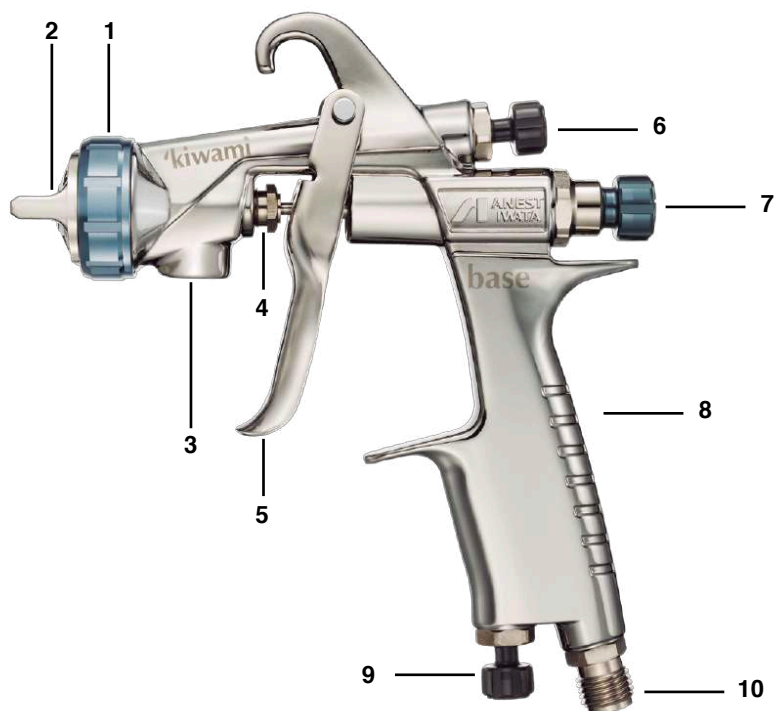
AUTHORIZED THAILAND DISTRIBUTOR

ข้อมูลเบื้องต้นของการใช้งานกาพ่นสีรถยนต์ KIWAMI1-ST Preliminary Operating Information of KIWAMI1-ST

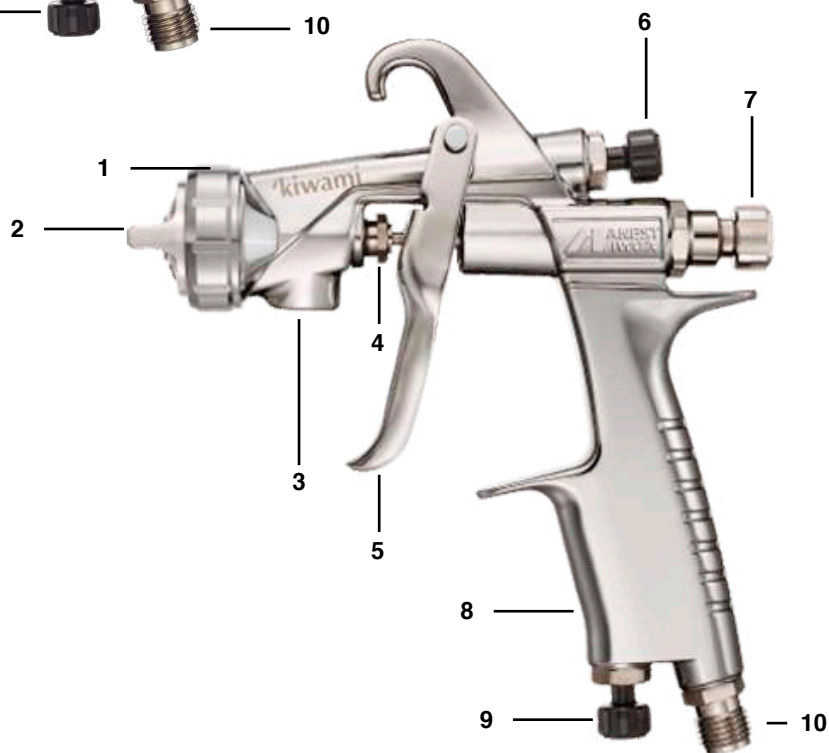
ข้อมูลการใช้งานหัวพ่นและการใช้งานร่วมกับหัวเข็ม Nozzle using information and combination of nozzle needle

| ขนาดหัวพ่น (มม.) Nozzle Size (mm) | เลขสลักหัวพ่น Nozzle Mark No. | เลขสลักหัวเข็ม Needle Mark No. | ประเภทการใช้งาน: Application: |
|--------------------------------------|----------------------------------|-----------------------------------|---|
| 1.3 | K1/13B8 (KIWAMI1-13B8) | 13 WIDER1 | งานพ่นสีจริงสำหรับสีน้ำมันที่สมรรถนะเพียงพอในการนำไปใช้พ่นสีเมทัลลิกได้ Base coat for solvent-based paint that the capability of spray gun can be applied with metallic paint. |
| 1.4 | K1/14B8 (KIWAMI1-14B8) | | งานพ่นชั้นทับหน้า (แลคเกอร์) โดยรองรับสี 2K ที่มีอัตราส่วนการผสมที่ 5:1 ได้ Clear coat application. The performance of spray gun is sufficient for 2K paint with 5:1 mixing ratio. งานพ่นสีจริงสำหรับสีน้ำมันที่นำไปใช้กับสีเคลียร์โซลิด (Solid Clear) ได้และนำไปใช้กับสีเมทัลลิกได้แต่ภาพรวมการพ่นสีเมทัลลิกเป็นรองหัวพ่น 1.3 มม. Base coat for solvent-based paint. It is compatible for clear solid material and also can be applied with metallic paint but the overall performance for metallic coating still be lower than 1.3 mm model. |
| 1.6 | K1/16B2 (KIWAMI1-16B2) | 13H WIDER1 | งานรองพื้นสีที่พ่นด้วยปริมาณสีที่สูงสำหรับพื้นผิวที่ผ่านการขัดในขั้นตอนการเตรียมพื้นผิว Primer Coat with high paint discharge volume for surface which is polished in surface preparation process. |

ส่วนประกอบของกาพ่นสีรถยนต์ KIWAMI1-ST
Component of KIWAMI1-ST Spray Gun



KIWAMI1-STD



KIWAMI1-B-SHO (1.6 MM)



Behind every Finishing

หจก. อาร์.โอ.เอ็ม. อินเตอร์เทรด
ROM INTERTRADE LP

Tel: 02-322-2495
E-Mail: rom@romltd.com
URL: www.romltd.com



AUTHORIZED THAILAND DISTRIBUTOR

ส่วนประกอบของกาพ่นสีรถยนต์ KIWAMI1-ST Component of KIWAMI1-ST Spray Gun

คำอธิบายตามตำแหน่งส่วนประกอบของกาพ่นสีรถยนต์ Explanation for each position spray gun component

| ตำแหน่ง Position | ชื่อส่วนประกอบ Component Name | คำอธิบาย Explanation |
|---------------------|---------------------------------------|--|
| 1 | แอร์แคป (หัวลม) Air Cap | ทำหน้าที่สร้างม่านสีเพื่อกระจายสีเข้าสู่พื้นผิว Create the spray pattern to make atomization in order to coat the surface. |
| 2 | หัวพ่น Nozzle | ทางออกของสีซึ่งจะโดนแอร์แคปสวมครอบทับอีกชั้นหนึ่ง The outlet of paint flow that it is covered by aircap. |
| 3 | เกลียวต่อถ้วยสี Cup Connector | สำหรับ KIWAMI1 เป็นกาถ้วยข้างที่ใช้ขนาดเกลียว G1/4 For KIWAMI1, the side gravity cup connector is G1/4 |
| 4 | ปะเก็นหัวเข็ม Needle Packing | อยู่บริเวณใกล้ ๆ หัวเข็มที่ทำหน้าที่เปิดปิดหัวพ่นซึ่งกันไม่ให้สีรั่วออกมา It's located near fluid needle which is open/close paint flow in order to protect the fluid leakage. |
| 5 | โกปิ่น Trigger | อยู่บริเวณใกล้ ๆ หัวเข็มที่ทำหน้าที่เปิดปิดหัวพ่นซึ่งกันไม่ให้สีรั่วออกมา Newly-design for ergonomic handle. |
| 6 | เกลียวปรับม่านสี Pattern Adj. Knob | ปรับกว้างหรือแคบได้แต่ต้องสัมพันธ์กับระยะห่างระหว่างหัวพ่นกับชิ้นงานด้วย Enable to adjust to be wide or narrow but it's depend on spraying distance between workpiece and nozzle. |
| 7 | เกลียวปรับปริมาณสี Paint Adj. Knob | ปรับให้สีออกมามากหรือน้อย โดยปกติก่อนเริ่มใช้งาน ให้ตั้งค่ามาตรฐานด้วยการปรับให้ บิดเกลียวเข้าตามเข็มนาฬิกาให้สุดจนกว่าจะบิดเข้าไปไม่ได้แล้วหลังจากนั้นให้บิดทวน เข็มออกมาที่ 3 รอบครึ่ง (นับรอบอาศัยการสังเกตตำแหน่งของรอยเส้นตรงที่เกลียว) Enable to increase or decrease paint flow. Normally before start to work, you may set the default value by adjust knob follow the clockwise reach to maximum level then adjust knob counter clockwise 3 round and half (use the line marker on knob as round counting). |
| 8 | ด้ามจับ Gun Handle | ออกแบบใหม่โดยภาพรวมตัวปืนจะสั้นกว่ารุ่น W-400 ที่ 3.5 มม. แต่ด้ามจับจะยาวกว่า 5.0 มม. ทำให้ถือได้สบายมากขึ้น Newly-design that the overall of spray gun is shorter than W-400 3.5 mm but the handle grip is longer than 5 mm which make be more comfortable of handle. |



Behind every Finishing

หจก. อาร์.โอ.เอ็ม. อินเตอร์เทรด
ROM INTERTRADE LP

Tel: 02-322-2495
E-Mail: rom@romltd.com
URL: www.romltd.com



AUTHORIZED THAILAND DISTRIBUTOR

ส่วนประกอบของกาพ่นสีรถยนต์ KIWAMI1-ST Component of KIWAMI1-ST Spray Gun

คำอธิบายตามตำแหน่งส่วนประกอบของกาพ่นสีรถยนต์ Explanation for each position spray gun component

| ตำแหน่ง Position | ชื่อส่วนประกอบ Component Name | คำอธิบาย Explanation |
|---------------------|----------------------------------|--|
| 9 | เกลียวปรับลม Air Adj. Knob | ปรับปริมาณลมพ่นให้ออกมามากหรือน้อย ในช่วงหลังลูกค้านิยมใช้เกจวัดลมมากขึ้น ทำให้เกลียวปรับลมถูกลดบทบาทลงด้วยการบิดเข้าไปให้สุดเพื่อให้ลมเข้ามาได้ 100% ในขณะที่การปรับปริมาณลมนั้นจะเป็นหน้าที่ของเกจวัดลมแทน Increase or decrease air flow. However, many of customer use additional air pressure regulator and gauge with spray gun so this knob is demoted to be open fully the air flow. The air pressure adjustment is belong to additional air pressure regulator. |
| 10 | เกลียวต่อลม Air Connector | เกลียวต่อลมขนาด G1/4 ที่ในช่วงหลังกลายเป็นที่ติดตั้งเกจวัดลมแทนดังนั้นการต่อกับสายลมจะต่อผ่านเกจวัดลม The connector size is G1/4. Normally, it is regular to connect with additional air pressure regulator and gauge. Therefore, the air hose is connected with air pressure regulator instead connect directly with spray gun. |



Behind every Finishing

หจก. อาร์.โอ.เอ็ม. อินเตอร์เทรด
ROM INTERTRADE LP

Tel: 02-322-2495
E-Mail: rom@romltd.com
URL: www.romltd.com






AUTHORIZED THAILAND DISTRIBUTOR

อัตราทางเทคนิคของกาพ่นสีรถยนต์ KIWAMI1-ST Technical Rate of KIWAMI1-ST Spray Gun

| รุ่นปืนพ่นสี Model Series | KIWAMI-1-13B8 | KIWAMI-1-14B8 | KIWAMI-1-16B2 (B-SHO) |
|--|--------------------------------|--------------------------------|--------------------------------|
| ขนาดหัวพ่น (มม.) Nozzle Bore (mm) | 1.3 | 1.4 | 1.6 |
| รูปแบบการจ่ายสี: Feeding Type: | กาถ้วยข้าง Side Gravity Cup | กาถ้วยข้าง Side Gravity Cup | กาถ้วยข้าง Side Gravity Cup |
| เลขแอร์แคป Air-Cap | B8 | B8 | B2 |
| ระดับแรงอัด (บาร์) Spraying Pressure (Bar) | 2.0 | 2.0 | 2.4 |
| ระยะการพ่น (มม.) Spraying Distance (mm) | 200 | 200 | 200 |
| อัตราการใช้ลม (ล./นาที) Air Consumption (L/min) | 230 | 230 | 230 |
| อัตราการพ่นสี (มล./นาที) Paint Spraying Volume(ML/min) | 185 | 200 | 195 |
| ความกว้างของม่านสี (มม.) Maximum effective pattern width (mm) | 260 | 275 | 200 |
| น้ำหนักเฉพาะปืน (ก.) Weight for gun only (g) | 290 | 290 | 290 |
| ระดับบี้มลมที่กำหนด (kW) Required Compressor (kW) | 1.50 - 2.20 | 1.50 - 2.20 | 1.50 - 2.20 |
| ข้อต่อส่วนลำเลียงสี: Material Inlet Connection: | G1/4 | G1/4 | G1/4 |
| ข้อต่อสายลม: Air Inlet Connection: | G1/4 | G1/4 | G1/4 |
| ความหนืดสี: (มาตรฐาน NK-2) Viscosity: (NK-2 Standard) | 20s/NK-2 | 20s/NK-2 | 20s/NK-2 |

ข้อมูลถ้วยบรรจุสีแบบมาตรฐานของ KIWAMI1
Standard Paint Cup of KIWAMI1 Spray Gun

| ข้อมูลถ้วยบรรจุสี Paint Cup Data | PC-400SB-2LTF | PC-4s | PCG-6P-2 |
|-------------------------------------|--|---|--|
| |  |  |  |
| ปริมาณบรรจุ: (มล.) | 400.00 | 400.00 | 600.00 |
| Nozzle Bore (mm) | | | |
| น้ำหนัก: (ก) | 168.0 | 210.0 | 220.0 |
| Weight: (g) | | | |
| ขนาดเกลียว: | G1/4 | G1/4 | G1/4 |
| Connector: | | | |
| วัสดุ: | สแตนเลส Stainless | อลูมิเนียม Aluminium | พลาสติก Plastic |
| Material: | | | |
| คุณสมบัติพิเศษ: | ปรับมุมถ้วยได้ Free Angle Adjustment | N/A | N/A |
| Special Feature: | | | |

อุปกรณ์ใช้งานร่วมอื่น ๆ ของ KIWAMI1 ที่ต้องซื้อแยกจากชุดต่างหาก
Other Accessories of KIWAMI1 Spray Gun which is separated sold from gun set



1. เกจวัดแรงดันลม ANEST IWATA AJR-02S
1. ANEST IWATA AJR-02S Air Pressure Gauge

เกจวัดลมที่ช่วยปรับค่าแรงดันลมได้แม่นยำและรักษาคุณภาพการเคลือบผิวได้คงที่
Air pressure gauge support you to adjust precisely air pressure and maintain the coating quality to be consistent.



2. ถ้วยวัดความหนืดสีมาตรฐาน NK-2
2. Paint Viscosity Measurement with NK-2 Standard

เพื่อให้ความหนืดสีอยู่ในเกณฑ์ที่เหมาะสม ในการผสมสี ค่าความหนืดสีเป็นตัวชี้วัด
คุณภาพสีที่ไปเคลือบชิ้นงานได้ซึ่งส่งผลต่อคุณภาพการพ่นสีทั้งหมด
Maintain a paint viscosity rate to be suitable value for mixing process. The
viscosity rate can determine the paint quality of surface coating which effect
to overall of spraying quality.



3. ชุดซ่อมบำรุงกาพ่นสีรถยนต์ ANEST IWATA
3. ANEST IWATA Spray Gun Maintenance Kit

ชุดดูแลกาพ่นสีรถยนต์ให้ใช้งานได้นานยิ่งขึ้นด้วยเครื่องมือมาตรฐานที่ออกแบบมา
สำหรับกาพ่นสี ANEST IWATA และปืนพ่นสีทั่วไป
Maintenance Kit for automotive refinishing spray gun as the standard tool
which is designed for ANEST IWATA Spray gun and other spray gun.