

ข้อมูลทางเทคนิคของ WIDER1 แบบแรงดัน
Technical Data of WIDER1 Pressure Feed Type

หัวข้อ Topic	หน้า Page
ข้อมูลเบื้องต้นของการใช้งานปืนพ่นสี WIDER1-P Preliminary Operating Information of WIDER1-P	2
ส่วนประกอบของปืนพ่นสี WIDER1-P Component of WIDER1-P Spray Gun	4
อัตราทางเทคนิคของปืนพ่นสี WIDER1-P Technical Rate of WIDER1-P Spray Gun	5



Behind every Finishing

หจก. อาร์.โอ.เอ็ม. อินเตอร์เทรด
ROM INTERTRADE LP

Tel: 02-322-2495
E-Mail: rom@romltd.com
URL: www.romltd.com



AUTHORIZED THAILAND DISTRIBUTOR

ข้อมูลเบื้องต้นของการใช้งานปืนพ่นสี WIDER1-P Preliminary Operating Information of WIDER1-P

ข้อมูลการใช้งานทั่วไป General Application Information

รูปแบบการลำเลียงสี:

Paint Feeding Type:

ต่อกับสายสีที่พ่วงกับปั๊มจ่ายสีหรือถังแรงดันเท่านั้น โดยแรงดันการจ่ายสีต้องอยู่ในระดับ 0 - 6 บาร์
Need to be connected with paint hose in order to connect with feeding pump or pressure tank. The operating pressure of feeding unit must be 0 - 6 Bar.

แรงดันสูงสุด: (บาร์)

Maximum Pressure: (Bar)

7.0

ระดับเสียง:

Noise level:

79dB(A)

แรงดันการใช้งาน: (บาร์)

Operating Pressure: (Bar)

2.0 - 3.5

ระดับความหนืดของสี: (NK-2/วินาที)

Viscosity Requirement: (NK-2/Sec)

20.0

ตำแหน่งการถือปืนที่เหมาะสม:

Suitable Measuring Point:

ให้หลังทำปืนพ่นสีมีระยะห่างที่ 1 ม. และสูงจากพื้นดินที่ 1.6 ม.
1m backwards from spray gun. 1.6 m height.

อุณหภูมิสีและแรงดันลมที่รองรับสูงสุด: (°C)

Max. Fluid and Air Temperature: (°C)

5.0 - 43.0

อุณหภูมิแวดล้อมที่รองรับสูงสุด: (°C)

Max. Ambient Temperature: (°C)

5.0 - 40.0



Behind every Finishing

หจก. อาร์.โอ.เอ็ม. อินเตอร์เทรด
ROM INTERTRADE LP

Tel: 02-322-2495
E-Mail: rom@romltd.com
URL: www.romltd.com



AUTHORIZED THAILAND DISTRIBUTOR

ข้อมูลเบื้องต้นของการใช้งานปืนพ่นสี WIDER1-P Preliminary Operating Information of WIDER1-P

ข้อมูลการใช้งานหัวพ่นและการใช้งานร่วมกับหัวเข็ม Nozzle using information and combination of nozzle needle

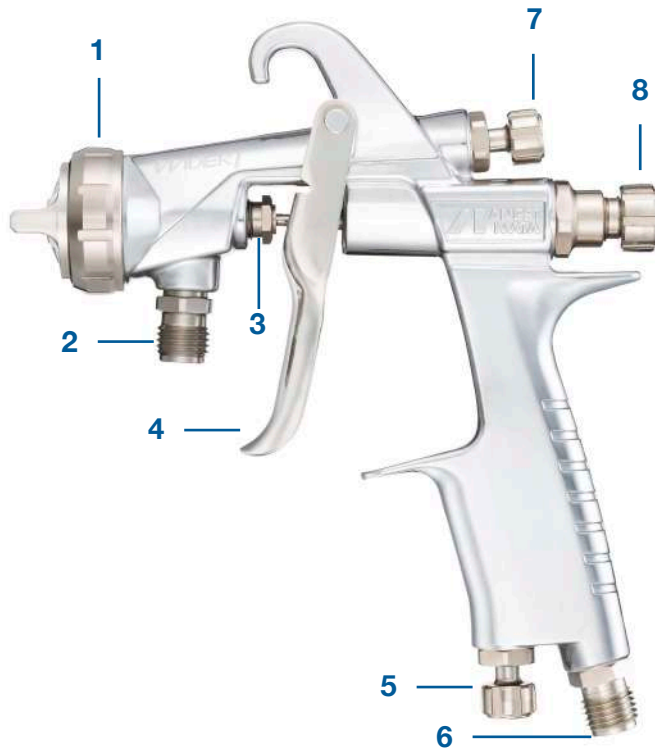
ขนาดหัวพ่น (มม.) Nozzle Size (mm)	เลขสลักหัวพ่น Nozzle Mark No.	เลขสลักหัวเข็ม Needle Mark No.	ประเภทการใช้งาน: Application:
0.8	W1/08	08H WIDER1	ชิ้นส่วนรถยนต์ (OEM) ไม้, เฟอร์นิเจอร์ เหล็กและพลาสติก Car OEM, Wood and Furniture, metals, plastics
1.0	W1/10		
1.3	W1/13	13 WIDER1	ไม้, เฟอร์นิเจอร์ เหล็กและพลาสติก สำหรับสีที่มีความหนืดขนาดกลาง Wood and Furniture, metals, medium-viscosity paints
1.5	W1/15		
1.8	W1/18	18 WIDER1	ไม่มีหัวพ่นขนาดนี้สำหรับรุ่นแรงดัน Not available for pressure feed type

มาตรฐานความปลอดภัย/Safety Standard

ปืนพ่นสี ANEST IWATA ระบุบอกรับได้ทำตามข้อกำหนดมาตรฐานความปลอดภัยสหภาพยุโรปของสินค้าเลขที่ 2014/34/EU ที่เกี่ยวข้องโดยตรงกับตัวอุปกรณ์และระบบป้องกันภัยที่ใช้ในพื้นที่อาจเสี่ยงให้เกิดการระเบิด
This ANEST IWATA Spray Gun complies with 2014/34/EU Directive relating to equipment and protective systems intended for use in explosive potentially atmospheres.

CE Ex II 2 G Ex h X										
CE	Ex	II	2	G	Ex h	IIB	T6	Gb	X	T _{Amb} +5°C-40°C
Complies with European Directive	Specific Marking for Explosion Protective	Group II (Surface)	Category (Zone 1&2)	Type of Atmosphere (GAS)	Ignition Protection (not applied)	Explosion Group (Ethylene)	Temperature Class (≤85°C)	Explosion Protection level (EPL)	Additional conditions:	Ambient Temperature
									Any static Electricity should be discharged and needs to be diverted to the ground via a conductive air hose not included.	

ส่วนประกอบของปืนพ่นสี WIDER1-P Component of WIDER1-P Spray Gun



3. ปะเก็นหัวเข็ม 3. Needle Packing

เนื่องจากหัวเข็มทำหน้าที่เปิดปิดทางเดินของสีไปยังหัวพ่นดังนั้นตัวปะเก็นหัวเข็มทำหน้าที่กันสีรั่ว
As the fluid needle turn on/off a fluid passage way to nozzle so needle packing help to avoid a fluid leakage.

4. ไกปืน 4. Trigger

5. เกลียวปรับลม 5. Air Pressure Adjustment

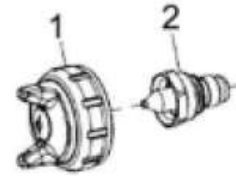
หากมีการติดตั้งเกจวัดลม AJR-02S ให้เปิดเกลียวตัวนี้ให้สุดและไปปรับที่เกจวัดลมแทน
If the AJR-02S air pressure gauge is installed, please open fully the adjustment knob then adjust air pressure by adjusting at pressure gauge.

1. แอร์แคปและหัวพ่น

1. Air Cap and Nozzle

แอร์แคป (1) และหัวพ่น (2) อยู่ในตำแหน่งเดียวกัน โดยหัวพ่นทำหน้าที่จ่ายสีออกมา แอร์แคปทำหน้าที่พ่นลมที่เป็นทั้งแรงดันลมและสร้างมานลมออกมาเป็นไบพัด ดูภาพแอร์แคปและหัวพ่นเวลาแยกออกจากกันเป็นส่วน

Air Cap (1) and Nozzle (2) are the same position. Nozzle deliver paint out from spray gun. Air cap generate air pressure spray pattern to be like fan spray. Please see the air cap and nozzle are separated out from each other.



2. เกลียวต่อกับสายสี 2. Fluid Connector

เกลียวต่อกับสายสีโดยสำหรับ WIDER1 เป็นเกลียว G1/4 ส่วน WIDER2 เป็นเกลียว G3/8 Fluid Connection. WIDER1 is G1/4 and WIDER2 is G3/8

6. เกลียวต่อสายลม 6. Air Connector

เกลียวต่อกับสายลมทั้งปืนพ่นสี WIDER1 และ WIDER2 เป็นเกลียว G1/4 Air Connection. Both WIDER1 and WIDER2 are G1/4.

7. เกลียวปรับมานสี 7. Spray Pattern Adjustment Knob

8. เกลียวปรับปริมาณสี 8. Paint Volume Adjustment Knob



Behind every Finishing

หจก. อาร์.โอ.เอ็ม. อินเตอร์เทรด
ROM INTERTRADE LP

Tel: 02-322-2495
E-Mail: rom@romltd.com
URL: www.romltd.com



AUTHORIZED THAILAND DISTRIBUTOR

อัตราทางเทคนิคของปืนพ่นสี WIDER1-P Technical Rate of WIDER1-P Spray Gun

รุ่นปืนพ่นสี Model Series	WIDER 1-08E2P	WIDER 1-10E2P	WIDER 1-13E2P	WIDER 1-15E2P	-
ขนาดหัวพ่น (มม.) Nozzle Bore (mm)	0.8	1.0	1.3	1.5	-
รูปแบบการจ่ายสี: Feeding Type:	ต่อกับตัวจ่ายสี Pressure	ต่อกับตัวจ่ายสี Pressure	ต่อกับตัวจ่ายสี Pressure	ต่อกับตัวจ่ายสี Pressure	-
เลขแอร์แคป Air-Cap	E2P	E2P	E2P	E2P	-
ระดับแรงอัด (บาร์) Spraying Pressure (Bar)	2.9	2.9	2.4	2.4	-
ระยะการพ่น (มม.) Spraying Distance (mm)	200	200	200	200	-
อัตราการไหล (ล./นาที) Air Consumption (L/min)	270	270	220	220	-
อัตราการพ่นสี (มล./นาที) Paint Spraying Volume(ML/min)	150	200	200	250	-
ความกว้างของม่านสี (มม.) Maximum effective pattern width (mm)	190	220	210	240	-
น้ำหนัก (ก.) Weight (g)	290	290	290	290	-
ระดับปั๊มลมที่กำหนด (kW) Required Compressor (kW)	1.5	1.5	1.5	1.5	-
ข้อต่อสายสี: Material Inlet Connection:	G1/4	G1/4	G1/4	G1/4	-
ข้อต่อสายลม: Air Inlet Connection:	G1/4	G1/4	G1/4	G1/4	-
ความหนืดสี: (มาตรฐาน NK-2) Viscosity: (NK-2 Standard)	20s/NK-2	20s/NK-2	20s/NK-2	20s/NK-2	-