



ปั๊มถ่ายเทของเหลวแบบลูกสูบ EVOMOTION 5-125 EVOMOTION 5-125 LIQUID TRANSFER PISTON PUMP

หัวข้อ Topic	หน้า Page
ข้อมูลเบื้องต้นของปั๊มถ่ายเทของเหลว EVO5-125 Preliminary Information of EVO5-125	2
ส่วนประกอบของ EVO5-125 Component of EVO5-125	3
การใช้งานของ EVO5-125 Application of EVO5-125	4
ตัวอย่างการติดตั้งของ EVO5-125 Installation Example of EVO5-125	5
ข้อมูลทางเทคนิคของ EVO5-125 Technical Data of EVO5-125	6
มิติของ EVO5-125 Dimension of EVO5-125	8
ตัวปรับลมสำหรับ EVO5-125 Air Regulator Set for EVO5-125	9

ปั๊มถ่ายเทของเหลวแบบลูกสูบ EVOMOTION 5-125 EVOMOTION 5-125 Piston Transfer Pump

ปั๊มถ่ายเทของเหลวสำหรับถังบรรจุน้ำขนาด 200 ลิตร

ปั๊มลูกสูบแรงดันต่ำที่ทำจากวัสดุเหล็กสแตนเลสสำหรับการลำเลียงเคมีเหลวด้วยแรงดันไม่เกิน 40 บาร์และให้อัตราการไหล 7.5 ลิตร/นาที โดยทำขึ้นมาสำหรับดูดตรงจากถังขนาด 200 ลิตรพร้อมฝาครอบรับการต่อกับถัง ปั๊มแบบลูกสูบที่รองรับสีหนืดสูงให้จ่ายสีได้มีประสิทธิภาพ

Liquid Transfer Piston Pump for 200L Barrel

Low-pressure piston pump, stainless steel, for material feeding up to 40 bar and 7.5 l/min. For suction directly from 200 L drums with bung hole. With scoop piston for viscous material. Ideally suited as feeding pump.

รองรับการลำเลียงสีที่มีปริมาณมาก

ด้วยลูกสูบขนาด 2 นิ้วและท่อดูดที่รองรับการใช้กับถังขนาด 200 ลิตรพร้อมหัวรูสำหรับสีหนืดสูง

High pumping capacity

Equipped with scoop piston and 2" shaft tube ideal for mounting in 200L drum with bunghole. Also suitable for more viscous materials.

ค่าใช้จ่ายดูแลรักษาที่ต่ำ

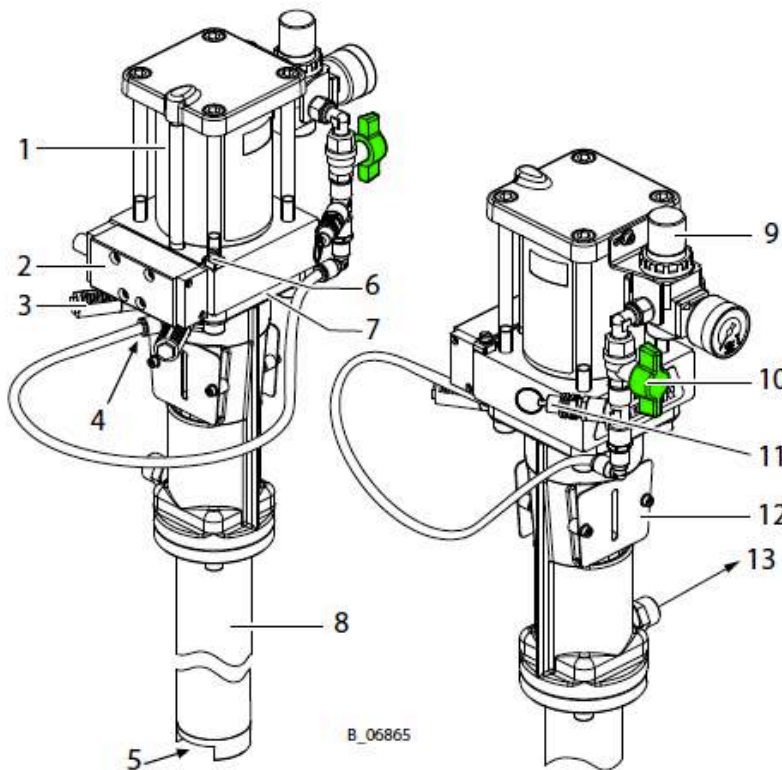
ด้วยตัวปั๊มที่เป็นเหล็กสแตนเลสและตัวแพคเกจคุณภาพสูงที่สามารถถอดติดตั้งได้เองลดการสึกหรอได้ ในขณะที่ตัวมอเตอร์มีการดูแลรักษาน้อยและไม่จำเป็นต้องใช้น้ำมันหล่อลื่นพิเศษ

Low Maintenance

The all stainless steel paint stage with high quality and self-adjusting packings reduce wear to a minimum. The air motor is extremely low maintenance and requires no special lubricants.



องค์ประกอบของ EVOMOTION 5-125 COMPONENT of EVOMOTION 5-125



รายการส่วนประกอบ

1. มอเตอร์ลม
2. วาล์วไหลย้อนกลับ
3. ตัวปรับเสียง ให้ปั๊มทำงานได้เงียบลง
4. เกลียวลมขาเข้า
5. เกลียวสีขาเข้า
6. ที่ต่อสายดิน
7. ตัวยึดปั๊ม
8. ทางลำเลียงสีและเคมีเหลว
9. ตัวปรับแรงดันลม (ทางเลือก)
10. วาล์วบอล (ทางเลือก)
11. วาล์วเซฟตี้ (ทางเลือก)
12. แหวนรอง (แยกจากถังสี)
13. ทางออกของสีและเคมีเหลว

List of components

1. Air Motor
2. Reversing Valve
3. Silencer
4. Air Inlet
5. Paint Inlet
6. Grounding Connection
7. Mounting Flange
8. Fluid Section
9. Air Pressure Regulator (Option)
10. Ball Valve (Option)
11. Safety Valve (Option)
12. Spacer (Separating Fluid Tank)
13. Paint Outlet



Behind every Finishing

หจก. อาร์.โอ.เอ็ม. อินเตอร์เทรด
ROM INTERTRADE LP

Tel: 02-322-2495
E-Mail: rom@romltd.com
URL: www.romltd.com



AUTHORIZED THAILAND DISTRIBUTOR

การใช้งานของปั๊มลูกสูบลำเลียงของเหลว EVOMOTION 5-125 Application of EVOMOTION 5-125 Piston Transfer Pump

ประเภทของอุตสาหกรรม Typical Industry	EvoMotion 5-125
อุตสาหกรรมเฟอร์นิเจอร์ Furniture Industry	ใช้ได้อย่างยิ่ง Recommend
โรงงานผลิตเครื่องครัว Kitchen Manufacturers	ใช้ได้อย่างยิ่ง Recommend
งานประกอบต่อมไม้ Joinery	ใช้ได้อย่างยิ่ง Recommend
โรงงานผลิตหน้าต่าง Window Factories	เหมาะสม Suitable
อุตสาหกรรมเหล็ก Steel-Processing Industry	เหมาะสม Suitable
โรงงานผลิตยานพาหนะ Construction of vehicles	ใช้ได้อย่างยิ่ง Recommend
งานต่อเรือ Shipbuilding	ไม่แนะนำให้ใช้ Not Suitable
ประเภทของสี Paint Application	EvoMotion 5-125
สีสูตรน้ำ Water-Based Paint	ใช้ได้อย่างยิ่ง Recommend
สีน้ำมัน Solvent-based Paints	ใช้ได้อย่างยิ่ง Recommend
สีที่มีความหนืดต่ำ (น้อยกว่า 40 วินาทีตามมาตรฐานด้วย DIN หมายเลข 4) Low Viscosity (<40 sec. DIN No.4)	ใช้ได้อย่างยิ่ง Recommend
สีที่มีความปานกลาง (40 - 60 วินาทีตามมาตรฐานด้วย DIN หมายเลข 4) Medium Viscosity (40 - 60 sec. DIN No.4)	ใช้ได้อย่างยิ่ง Recommend
สีที่มีความหนืดสูง (มากกว่า 60 วินาทีตามมาตรฐานด้วย DIN หมายเลข 4) High Viscosity (> 60 sec. DIN No.4)	ใช้ได้อย่างยิ่ง Recommend
สียูวี (สีที่มีฤทธิ์ไวต่อแสง) UV - Sensitive Paints	เหมาะสม Suitable
สีที่ไวต่อการแข็งตัว Shear Sensitive Paints	ไม่แนะนำให้ใช้ Not Suitable
สีที่ไวต่อความชื้น Humidity Sensitive Paints	ไม่แนะนำให้ใช้ Not Suitable

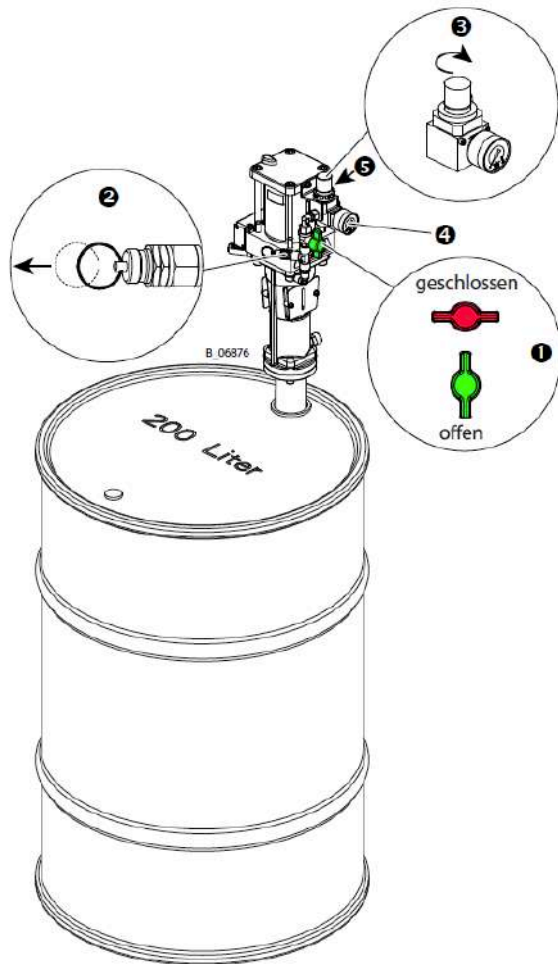
369 พัฒนาการ 53 ม. เมืองทอง 2/3 แขวงพัฒนาการ เขตสวนหลวง กทม. 10250 โทร: 02-322-2495, 02-722-0416, 02-722-1090-1 โทรสาร: 02-321-1536

369 Pattanakarn 53 Muangthong 2/3 Suanluang Suanluang BKK 10250 Tel: 02-322-2495, 02-722-0416, 02-722-1090-1 Fax: 02-321-1536

เลขประจำตัวผู้เสียภาษี/Tax Register ID: 0103530029601 (สำนักงานใหญ่/Headquarter)

ตัวอย่างการติดตั้งและการใช้งาน EVOMOTION 5-125

Example of Installation and Operation of EVOMOTION 5-125



ตำแหน่งการใช้งาน

1. วาล์วบอล: ตำแหน่ง
เปิด: ตำแหน่งเปิดการใช้งาน
ปิด: มอเตอร์ลมยังคงทำงานภายใต้แรงดัน
2. วาล์วเซฟตี้
3. ตัวปรับแรงดัน
4. เกจวัดแรงดัน (แรงดันลมขาเข้า)
5. แรงดันอัดอากาศขาเข้า

Position of Application

1. Ball Valve: Position
Open: working position
Close: The air motor may still be under pressure.
2. Safety Valve
3. Pressure Regulator
4. Pressure gauge (air inlet pressure)
5. Compressed air inlet

หมายเหตุ

สินค้าจริงมีแค่ตัวปั๊มลูกสูบสำคัญของเหลวเท่านั้น **ถังขนาด 200 ลิตรไม่มีในชุดต้องจัดหามาเอง**

Remark

Actual Product include only piston transfer pump only. **200L barrel is not included and require to bring it by yourself.**



Behind every Finishing

หจก. อาร์. โอ. เอ็ม. อินเตอร์เทรด
ROM INTERTRADE LP

Tel: 02-322-2495
E-Mail: rom@romltd.com
URL: www.romltd.com



AUTHORIZED THAILAND DISTRIBUTOR

ข้อมูลทางเทคนิคของ EVOMOTION 5-125 Technical Data of EVOMOTION 5-125

สมรรถนะ/Specification	Evomotion 5-125
อัตราส่วนปั๊ม:	5:1
Pump Ratio:	5:1
อัตราการไหลเวียนต่อสโตรคคู่: (ลบ.ซม./จังหวะคู่)	125
Volumetric Flow per double stroke: (CM ³ /DS)	125
แรงดันปฏิบัติงาน: (บาร์)	40
Operating Pressure: (Bar)	40
อัตราจังหวะสูงสุด: (จังหวะคู่/นาที)	60
Max. Stroke Rate: (DH/min)	60
แรงดันอากาศต่ำสุดและสูงสุด: (บาร์)	2.0 - 8.0
Minimum/Maximum air inlet pressure: (Bar)	2.0 - 8.0
คุณภาพแรงดันอากาศที่ใช้งาน: (ต้องไม่มีน้ำมันและน้ำ)	<p>ต้องได้มาตรฐานคุณภาพ 7.5.4 ที่อ้างอิงถึง ISO 8573.1, 2010</p> <p>7: ความหนาแน่นของมวลต้องอยู่ระหว่าง 5 - 10 มก./ลบ.ม.</p> <p>5: ความชื้น: จุดแรงดันน้ำค้างอยู่ที่ต้องน้อยกว่าหรือเท่ากับ 7 °C</p> <p>4: มีน้ำมันปนเปื้อนได้น้อยกว่าหรือเท่ากับ 5 มก./ลบ.ม.</p>
Compressed air quality: free from oil and water	<p>Quality standard 7.5.4 according to ISO 8573.1, 2010</p> <p>7: Particle concentration 5 – 10 mg/m³</p> <p>5: Humidity: pressure dew point ≤ 7 °C</p> <p>4: Oil content ≤ 5 mg/m³</p>
ขนาดเกลียวข้อต่อลม (เกลียวใน): มม.	8.0
Air inlet (inside thread): mm	8.0
ขนาดเส้นผ่านศูนย์กลางสายลมชั้นต่ำที่ใช้จ่ายลม: (มม.)	9.0
Minimum diameter of compressed air supply: (mm)	9.0
การใช้ลมที่แรงดัน 6 บาร์ต่อ 1 จังหวะคู่: (ลิตรมาตรฐาน)	4.0
Air Consumption at 6 Bar per double stroke: (Normal litre)	4.0



Behind every Finishing

พจก. อาร์.โอ.เอ็ม. อินเตอร์เทรด
ROM INTERTRADE LP

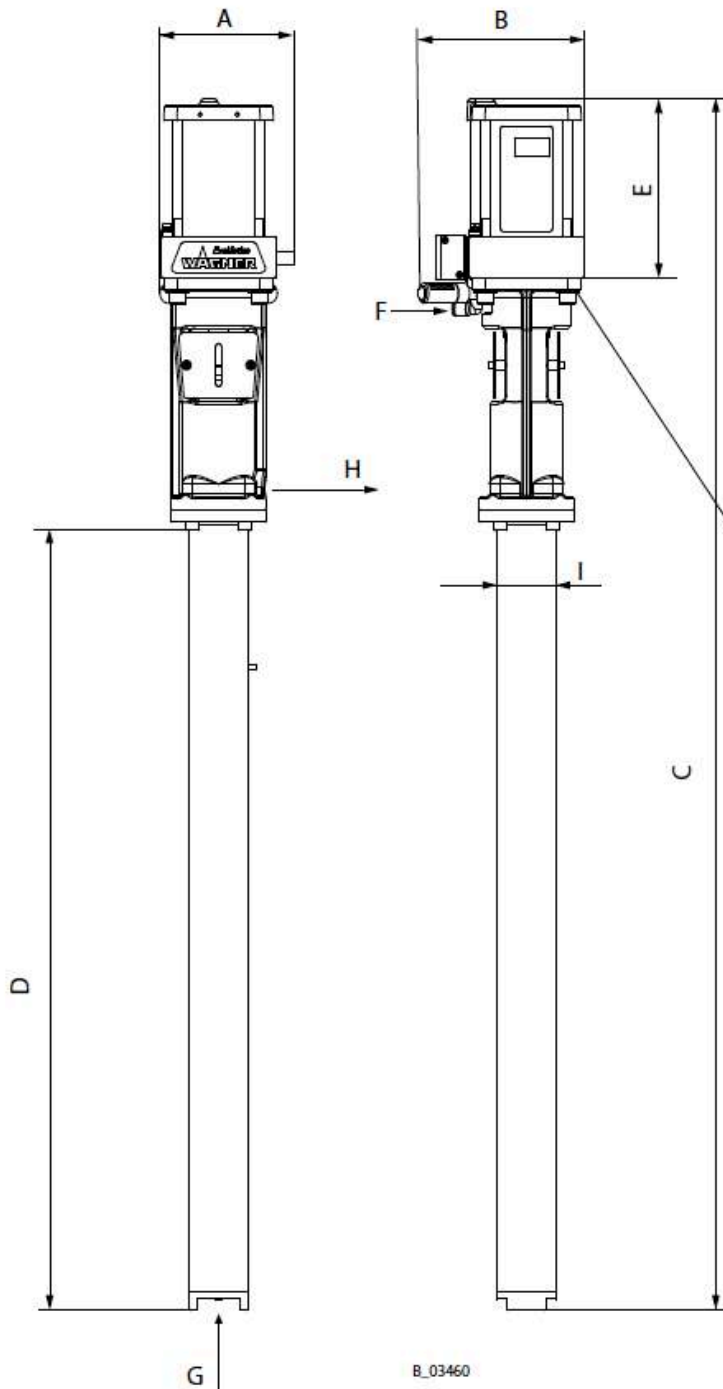
Tel: 02-322-2495
E-Mail: rom@romltd.com
URL: www.romltd.com



AUTHORIZED THAILAND DISTRIBUTOR

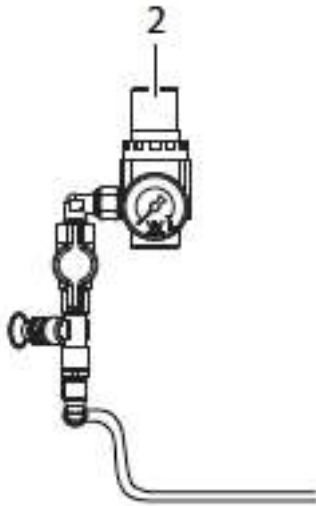
สมรรถนะ/Specification	Evomotion 5-125
ความดังของเสียงสูงสุด: dB(A)	72
Max. Sound Pressure level: (dB(A))	
ความดังของเสียงที่ 6 บาร์: dB(A)	69
Sound Pressure level at 6 Bar: (dB(A))	
ความดังของเสียงที่ 4 บาร์: dB(A)	62
Sound Pressure level at 4 Bar: (dB(A))	
รัศมีของลูกสูบมอเตอร์ลม: (มม.)	80
Air Motor Piston Diameter: (mm)	
ขนาดเกลียวข้อต่อสายสีขาเข้า (เกลียวนอก): (มม.)	-
Paint Inlet (outside thread): (mm)	
ขนาดเกลียวข้อต่อสายสีขาออก (เกลียวใน): (มม.)	G1/2"
Paint Outlet (Inside thread): (mm)	
น้ำหนัก: (กก.)	25
Weight: (kg)	
อุณหภูมิที่รองรับได้: (°C)	5 - 80
Paint Temperature: (°C)	
อุณหภูมิแวดล้อมที่รองรับได้: (°C)	5 - 60
Ambient Temperature: (°C)	
ค่าคลาดเคลื่อนที่รับได้ในการทำงาน:	+ - 10
Allowable inclination for operation:	

มิติตัวปั๊มของ EVOMOTION 5-125
Dimension of EVOMOTION 5-125

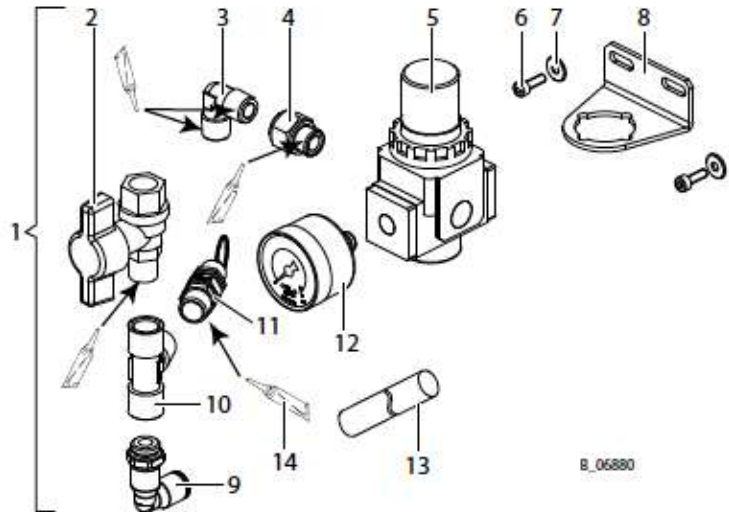


ตำแหน่ง Position	EVO 5-125 (มม.) EVO 5-125 (mm)
A	126.50
B	142.00
C	1,338.50
D	944.50
E	170.00
F	Dia 8.0
G	
H	
I	54
J*	Dia 110
K*	Dia 11

รายละเอียดของชุดควบคุมแรงดันลม Details of Kit Air Regulator



แบบครบชุด
Completed Set



แบบแยกส่วน
Spare Part Diagram

ตำแหน่ง Position	จำนวน Quantity	รายละเอียด Description
1	1	Set - pump air regulator
2	1	Ball valve, FM
3	1	Screw fitting elbow
4	1	Reducer
5	1	Pressure regulator
6	2	Socket cap screw
7	2	Washer
8	1	Supporting bracket
9	1	Male stud elbow
10	1	T-connection
11	1	Safety valve 1/4", blue ring
12	1	Pressure gauge 0-10 bar (d40)
13	1	Hose, black AD8 x 1.25
14	1	Loctite 542