



Behind every Finishing

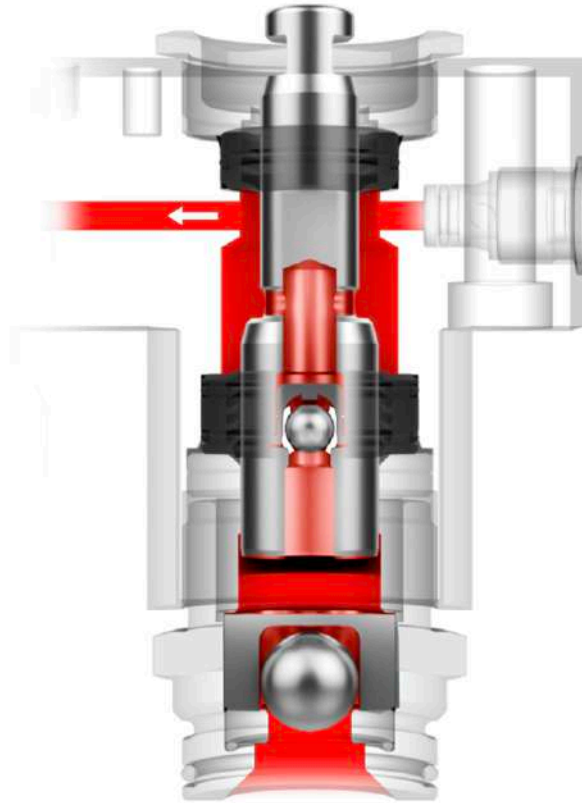
ทจก. อาร์. โอ.เอ็ม. อินเตอร์เทรด
ROM INTERTRADE LP

Tel: 02-322-2495
E-Mail: rom@romltd.com
URL: www.romltd.com

WAGNER

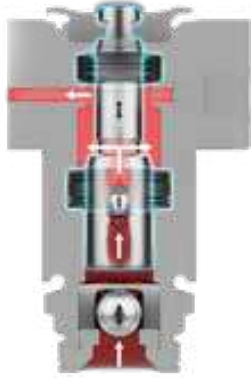
DECORATIVE
FINISHING

AUTHORIZED THAILAND DISTRIBUTOR



ข้อมูลของเทคโนโลยีลูกสูบไฟฟ้าของ WAGNER
WAGNER Electric Piston Technology Information

ปั๊มลูกสูบไฟฟ้าเพื่อสร้างแรงดูดและจ่ายสีได้มีประสิทธิภาพ Electric Piston Pump. Especially high suction and delivery performance



สมรรถนะที่รองรับงานได้หลากหลายทั้งระดับมืออาชีพหรือระดับใช้งานทั่วไป:

โดยปั๊มลูกสูบรุ่นที่ 3 ของ WAGNER ที่เป็นตัวเลือกของคุณทั้งหน้างานขนาดใหญ่และขนาดเล็ก มันรองรับสีและเคมีผสม (Emulsion) ได้หลายระดับซึ่งรวมถึงเคมีเหลวที่มีความหนืดสูงและसानฟิลเลอร์สำหรับงานภายในและภายนอกด้วย

Various performance classes for professional and semi-professional users:

With the third generation of piston pumps from WAGNER, you have a choice of machines for large or small sites. They cover a broad range of paints and emulsions - right through to high-viscosity and filler materials for interior and exterior use.

อุปกรณ์ที่ทรงพลังจากภายในและภายนอก:

ปั๊มลูกสูบ WAGNER มี 3 รูปแบบที่ใช้ตัวขับเคลื่อนที่ต่างกัน แบบลูกสูบไฟฟ้าที่มีสมรรถนะรองรับงานได้หลากหลายมากที่สุดมักจะอยู่ในตัวเครื่องพ่นสีที่มีขนาดกะทัดรัด แบบลูกสูบไฮดรอลิกที่มีสมรรถนะที่เหนือกว่าและมีทางเลือกสำหรับแบบใช้ไฟฟ้าและเครื่องยนต์น้ำมันได้ที่เปลี่ยนแทนได้ภายในระยะเวลาอันสั้น แบบสุดท้ายคือแบบนิวเมติกที่ใช้แรงดันลมเป็นตัวขับเคลื่อนหลักที่ใช้ในงานในสภาวะ "เสี่ยงต่อการระเบิด" (Explosion Proof) ที่เหมาะสมกับหน้างานแบบปิด (Workshops).

A powerful companion - inside and out:

WAGNER piston pumps are available with three different drive systems. Electric piston pumps cover a wide range of performance classes and have a compact design. The hydraulic piston pumps offer even better performance and are available with a choice of either a petrol or an electric motor which can be switched in a few minutes. Pneumatically driven piston pumps from WAGNER are explosion-proof and therefore are suitable for use in workshops.

1. มอเตอร์ไร้แปรงถ่าน

มอเตอร์ไร้แปรงถ่านเป็นข้อดีที่แท้จริงของตัวอุปกรณ์เพราะมันมีอายุการใช้งานที่นานมากและในส่วนของสมรรถนะการใช้งานมอเตอร์ประเภทนี้สร้างแรงบิดได้มาก โดยที่ใช้กำลังน้อยเพื่อหลีกเลี่ยงไม่ให้มอเตอร์ร้อนจากการใช้งาน

1. BRUSHLESS MOTOR

Brushless motors are a real benefit for this device, especially in terms of its long service life. Alongside its efficient mode of working, its key advantages include a constantly high torque with low power consumption and reduced heat generation.

2. หยุดการทำงานเป็นจังหวะ

ปั๊มลูกสูบจะทำงานก็ต่อเมื่อมีการสร้างแรงดันขึ้นมาเท่านั้น นอกนั้นตัวมอเตอร์จะหยุดชั่วคราวแต่เตรียมพร้อมทำงานเสมอซึ่งการหยุดชั่วคราวเมื่อไม่มีการสร้างแรงดันเป็นการลดการสึกหรอของชิ้นส่วนและเป็นผลบวกกับมลภาวะทางเสียง

2. NO CONTINUOUS RUNNING

Piston pumps only operate when you have to build up pressure. The rest of the time, the drive is on 'standby'. This protects wear parts and has a positive impact on site noise levels.