



ข้อมูลทางเทคนิคตัวกรองสำหรับงานพ่นสีแรงดันสูง Technical Data of High Pressure Paint Filter

หัวข้อ/Topic	หน้า/Page
ข้อมูลเบื้องต้นของตัวกรองสีสำหรับงานพ่นสีแรงดันสูง Preliminary Information of Paint filter for high pressure spraying	2
ข้อมูลทางเทคนิคของตัวกรองสี 40 ลบ.ซม. - 150 ลบ.ซม. Technical Data of High Pressure Filter 40 - 150 Bar	3
ข้อมูลทางเทคนิคของตัวกรองสี 150 ลบ.ซม. - 300 ลบ.ซม. Technical Data of High Pressure Filter 150 - 300 Bar	4
ไส้กรองสำหรับตัวกรองสี Filter for High Pressure Filter	5

การทำงานของตัวกรองสีแรงดันสูง Working Procedure of High Pressure Paint Filter

ปรากฏการณ์ที่ 2 ในการกรองสีให้สะอาด

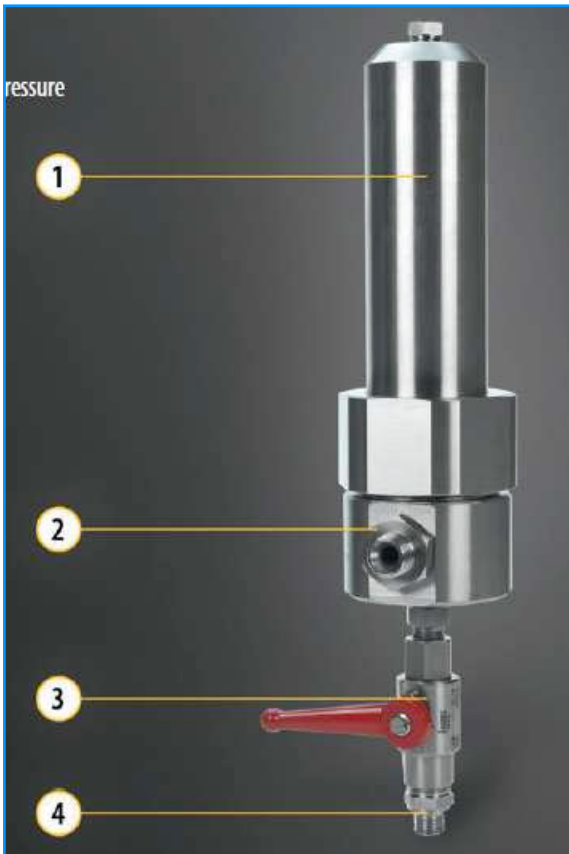
การพ่นด้วยแรงดันสูงไม่ว่าจะเป็นแบบพ่นด้วยแรงดันไร้อากาศหรืออากาศผสมในระดับแรงดัน 100 บาร์ขึ้นไป หัวพ่นของปืนประเภทนี้จะมีขนาดเล็กกว่าปืนพ่นสีแบบแรงดันอากาศด้วยขนาดที่กว้างไม่ถึง 1 นิ้วเต็มทำให้สีที่นำมาใช้เป็นสีที่มีความละเอียดสูง ไม่มีตะกอนหรือก้อนแข็งปะปนในสี ตัวกรองสีแรงดันสูงถูกออกแบบมาให้กรองสีก่อนส่งไปที่ปืนพ่นสี (ด้านที่ 3 คือตัวกรองในปืนพ่นสีของแต่ละรุ่น)

ตัวปั๊มแรงดันสูงจะมีอยู่ 2 ขนาดคือขนาดปกติ 40 ลบ.ซม. - 150 ลบ.ซม. และขนาดใหญ่ 150 ลบ.ซม. - 300 ลบ.ซม. ดังนั้นตัวกรองสีจะถูกแบ่งตามลักษณะของปั๊มเพื่อการใช้งานร่วมกันได้อย่างสมบูรณ์แบบ ขอให้ใช้ตัวกรองให้ถูกขนาดกับปั๊มเพื่อไม่ให้เกิดความเสียหาย

The second frontier of material filter

The high pressure paint spraying whether airless spray or air coat with pressure level more than 100 bar. The nozzle of this kind of spray gun is smaller than air spray gun. The nozzle bore is not more than 1 inch so the material application must be minuteness, no sediment within material. The high pressure material filter is designed to filter the material before deliver to spray gun (The third frontier is gun filter in each spray gun).

The high pressure feeding unit have 2 types for normal pump 40CCM - 150CCM and large pump 150CCM - 3000CCM. Therefore, the high pressure filter will be classified follow the type of pump. Please use correctly filter pump in order to prevent the damage.



คุณสมบัติของตัวกรองสีแรงดันสูง

1. ตัวกรองขนาดใหญ่ช่วยให้กรองสีและทำความสะอาดได้ง่ายเพื่อการใช้งานเต็มประสิทธิภาพ
2. มีรุ่นที่ครอบคลุมการใช้แรงดันได้สูงสุดที่ 530 บาร์
3. ติดและถอดออกได้ง่ายสะดวก
4. ขั้วต่อที่มีขนาดมาตรฐานสำหรับระบบไหลย้อนกลับจากตัวปล่อยแรงดันไปยังระบบหมุนเวียนสี.

Feature of High Pressure Material Filter

1. Easy to clean, Large product filter, easy to flush and clean, for optimum service.
2. The product pressure up to 530 Bar.
3. Easy to remove
4. Standardized connection geometry for product return systems: from simple pressure relief to complex material circulation.

ตัวกรองสีแรงดันสูงสำหรับปั๊มจ่ายสีขนาด 40 ลบ.ซม. - 150 ลบ.ซม.
Material High Pressure Filter 40 CCM - 150 CCM



270 บาร์/Bar



530 บาร์/Bar

ตัวกรองสีสำหรับปั๊มจ่ายสีแรงดันสูงขนาด 40 ลบ.ซม. - 150 ลบ.ซม.)

ตัวกรองสีสำหรับอัตราการไหลจำนวนมาก โดยจะติดตั้งตรงจุดทางออกของสี (ส่วนที่จะจ่ายสีไปที่ปืนพ่นสี) ด้วยขนาดใหญ่ และส่วนกรองสีตัว L ที่ทำความสะอาดได้ง่าย ตัวกรองทั้งชุดทำจากเหล็กสแตนเลส ส่วนวาล์วบอล ไซลด์แรงดันปั๊มที่ใช้ในการเดินปั๊มหรือชำระล้างภายใน โดยที่ไม่ต้องถอดสายสีแรงดันสูง นอกจากนี้วาล์วบอลยังสามารถใช้ในการติดตั้งระบบหมุนเวียนเติมรูปแบบเมื่อตัวสีถูกใส่ความร้อนหรือถูกหมุนเวียนสำหรับงานด้านอื่น

HP Material Filter for normal feeding unit 40CCM - 150CCM

High pressure filters for high flow rates. To be mounted directly at the pump outlet. Equipped with big and easy to clean filter insert Type L. Completely made from stainless steel. The ball valve is used to depressurize the pump in order to prime or flush the pump directly w/o dismantling the HP hose. The ball valve can also be used to install a full circulation system, when e.g. material must be heated or circulated for other reasons.

ลำดับ No.	รหัส Code	รายการ Description	ทนแรงดัน (บาร์) Pressure Resistant (Bar)	เกลียวสีขาเข้า Paint Inlet	เกลียวสีขาออก Paint Outlet
1	2329024	ตัวกรองสีแรงดันสูง DN10-PN270-SST - Ice Breaker HP-Filter DN10-PN270-SST - Ice Breaker	270	M24x1.5 - I	G1/4 - A
2	2329025	ตัวกรองสีแรงดันสูง DN12-PN530-SST - Ice Breaker HP-Filter DN12-PN530-SST - Ice Breaker	530	M24x1.5 - I	G1/4 - A

ตัวกรองสีแรงดันสูงสำหรับปั๊มจ่ายสีขนาด 150 ลบ.ซม. - 300 ลบ.ซม.
Material High Pressure Filter 150 CCM - 3000 CCM



ตัวกรองสีสำหรับปั๊มจ่ายสีแรงดันสูงขนาด 150 ลบ.ซม. - 300 ลบ.ซม.

ตัวกรองสำหรับปั๊มรุ่นใหญ่ที่เน้นการใช้กับสีที่มีคุณสมบัติป้องกันสูงอย่างรุ่น Protec ทั้งตัวกรอง ข้อต่อและวาล์วปล่อยแรงดันเป็นวัสดุที่ทนแรงดันสูงและสีประเภทนี้ได้

HP Material Filter for Protec series feeding unit
150CCM - 300CCM

High pressure filter, relief combination, and fitting for connecting to Protective Coating systems.

รายละเอียดของส่วนประกอบของตัวกรองสีแรงดันสูง

- ตัวกรองแรงดันสูงขนาด 12 มม. รองรับแรงดันที่ 530 บาร์ CS kpl เป็นตัวกรองที่สร้างมาสำหรับปั๊มจ่ายสีตระกูล PC เป็นสแตนเลสทั้งชุดที่มีวาล์วบอลที่ทำจากซิงค์พร้อมข้อต่อขนาด 3/8" NPS สำหรับสายคุมขนาด 10 มม.
- เกลียวข้อต่อหมุนรอบขนาด G3/4" ข้อต่อที่ปรับได้ WAGNER M24 สำหรับการปล่อยแรงดันหรือตัวแรงดันสูงสำหรับปั๊มที่มีขนาดเกลียวข้อต่อขาออกที่ G1/2"
- ตัวปล่อยแรงดันสำหรับปั๊มรุ่น PC ตัวปล่อยแรงดันพร้อมบอลเหล็กที่ใช้จุดและข้อต่อขนาด G1/4" สำหรับท่อไหลย้อนกลับหรือสายที่รองรับแรงดันได้ถึง 530 บาร์

The details of filter and component

- HD-Filter DN12-PN530-CS kpl. High pressure filter for PC pumps, stainless steel with zinc-plated relief ball valve. With 3/8"NPS fitting for manual hose DN 10.
- Rotating connection G3/4 assy. packed WAGNER M24 adjustment fitting for relief combination or HP filter on high-pressure pumps with G1/2" - I outlet thread.
- Release combination PC Relief combination with steel ball cock and G1/4" connection for return pipe or hose, up to 530 bar

ไส้กรองสำหรับตัวกรองสีแรงดันสูง Filter Spare Part for High Pressure Filter

ไส้กรองสำหรับตัวกรองแรงดันสูง

ตัวกรองสำหรับปั๊มจ่ายสีแรงดันสูงแบบลูกสูบที่เป็นตัวกรองรูปทรงตัว L โดนตัวไส้กรองออกแบบมาให้ทนทานได้มากถึง 530 บาร์โดยมีความละเอียดดังนี้

- ความละเอียดที่ 100 เมช
- ความละเอียดที่ 50 เมช
- ความละเอียดที่ 20 เมช
- ความละเอียดที่ 200 เมช



High-Pressure filter inserts

Filter inserts for HP product filter (IceBreaker), filter type L with nominal pressure of 530 bar. For high-pressure product filter 2339900, the filter cartridge with 20 mesh is used as standard.

- 100 Mesh
- 50 Mesh
- 20 Mesh
- 200 Mesh