



ข้อมูลทางเทคนิคของปืนพ่นสีฝุ่น INOGUN M Technical Data of INOGUN M powder spray gun

หัวข้อ/Topic	หน้า/Page
ข้อมูลเบื้องต้นของ INOGUN M Preliminary Information of INOGUN M	2
คุณสมบัติของ INOGUN M Feature of INOGUN M	3
การใช้ INOGUN M ร่วมกับ INOBOX Applied INOGUN M with INOBOX	5
ส่วนประกอบของปืนพ่นสีฝุ่น INOGUN M Component of INOGUN M Spray Gun	6
มิติของปืนพ่นสีฝุ่น INOGUN M Dimension of INOGUN M Spray Gun	7
ตารางข้อมูลตัวเลขทางเทคนิคของปืนพ่นสีฝุ่น INOGUN M Information Table of Technical Data Rate INOGUN M Spray Gun	8
อะไหล่ INOGUN M ในส่วนของหัวพ่นแบน Flat Nozzle Application Spare Part	10
อะไหล่ INOGUN M ในส่วนของหัวพ่นกลม Round Nozzle Application Spare Part	11

อุปกรณ์พ่นสีฝุ่นที่ให้ความแม่นยำและความต่อเนื่อง
The performance is accuracy and consistent



ปืนพ่นสีฝุ่น INOGUN M
INOGUN M Spray Gun

INOGUN M ออกแบบมาเพื่อประสิทธิภาพการพ่นสีฝุ่นที่ดีที่สุดเพราะเป็นอุปกรณ์ที่มีความสมดุลในการใช้งานทั้งระบบไฟฟ้าจ่ายจากสายไฟแรงดันต่ำ ท่อดูดสีและไกปืนพ่นที่ตอบสนองการเหนี่ยวไกที่มีแรงดันต่ำ ตัวอุปกรณ์ที่ใช้ไฟฟ้าแรงดันสูงได้อย่างเต็มสมรรถนะทั้งในเรื่องของการควบคุมแรงดันไฟฟ้าที่สร้างปรากฏการณ์เคลือบรอบชิ้นงานได้เต็มประสิทธิภาพแม้จะเป็นชิ้นงานขนาดใหญ่ (ขนาดเส้นผ่านศูนย์กลาง 500 มม./20 นิ้ว) และการเข้าถึงบริเวณซอกลึกของพื้นผิวชิ้นงานได้อย่างทั่วถึงซึ่งช่วยในเรื่องลดค่าใช้จ่ายของงานพ่นสีได้ในระดับภาพรวมด้วยอัตราการใช้สีฝุ่นที่ต่ำกว่าและลดระยะเวลาการพ่นสีฝุ่นได้อย่างมีนัยสำคัญ

INOGUN M เป็นอุปกรณ์พ่นสีฝุ่นที่เกิดมาจากองค์ความรู้ที่ SAMES มีหมดทุกอย่างในเรื่องของปืนพ่นสีไฟฟ้าสถิตจนนำมาต่อยอดและพัฒนามาเป็นปืนพ่นสีฝุ่นไฟฟ้าสถิตตัวนี้

The INOGUN M is designed to provide the best quality powder application because it is well-balanced, supplied with low voltage cable, powder tube and reactive trigger that requires a gentle touch. The powerful high voltage unit coupled with the high voltage control unit provides a high wraparound effect on large parts (D. 500mm / 20 in) and has deep penetration into recessed areas. This reduces the cost of the equipment with a better powder usage rate and reduces the time to spray the powder.

The INOGUN M gathers all SAMES's knowledge and expertise to provide the best of electrostatic technology for the manual application of powder.

คุณสมบัติของ INOGUN M Feature of INOGUN M



คุณสมบัติที่โดดเด่นของ INOGUN M

- ประสิทธิภาพการทำงานที่สม่ำเสมอตลอดอายุการใช้งาน: คาสเคดที่มีความทนทานสูงและมีอายุการใช้งานที่ยาวนานและให้ค่าแรงดันไฟฟ้าแรงสูงได้เต็มประสิทธิภาพตลอด
- การพ่นสีฝุ่นที่ให้ประสิทธิภาพสูงสุด: ด้วยเทคโนโลยี TEC5
- การออกแบบที่ถูกหลักสรีรศาสตร์และความสมดุล: ช่วยลดการล้าและลดการสร้างความเสี่ยงต่อความเมื่อยล้าในระหว่างที่ถูกจับได้

คุณสมบัติที่โดดเด่นของ INOGUN M

- Lifetime finish quality: Long life cascade durability and HV performance
- Efficient powder transfer: TEC5 Technology
- Balanced and ergonomic design: No repetitive strain damage, less fatigue.



Behind every Finishing

พ.จ. อาร์.โอ.เอ็ม. อินเตอร์เทรด
ROM INTERTRADE LP

Tel: 02-322-2495
E-Mail: rom@romltd.com
URL: www.romltd.com



OFFICIAL
POWDER
DISTRIBUTOR
TEC5

คุณสมบัติของ INOGUN M Feature of INOGUN M

ประสิทธิภาพการใช้งาน

- ความสะดวกสบายในการใช้งาน: มีความสมดุลและถือได้สะดวกตลอดการใช้งาน
- สายสีฝุ่นที่ถอดเข้าออกได้รวดเร็ว: เพื่อตอบสนองในการเปลี่ยนสีได้รวดเร็วและเพิ่มความคล่องตัวในการทำงานที่มีความยืดหยุ่น
- การพ่นสีที่มีความสม่ำเสมอและคงที่เพื่อให้งานมีความราบรื่นและเคลือบผิวได้เท่า ๆ กันตลอดในการใช้งานเทคโนโลยี TEC5 ที่สร้างประสิทธิภาพการเคลือบผิวได้สูงที่สุด

Performance

- Outstanding comfort of use: well-balanced and comfortable handle grip
- Quick hose powder disconnection: quick color changes and rotation for flexibility
- Constant and stable spray for a smooth and even application
- TEC5 technology delivers high finish quality

ความสม่ำเสมอของอะไหล่ในตัวอุปกรณ์พ่นสีฝุ่น

- การควบคุมแรงดันไฟฟ้าแรงสูง (HV) เพื่อให้เตรียมรับมือกับชิ้นงานที่มีรูปร่างพื้นผิวที่ซับซ้อน
- หัวพ่นแบบที่รองรับการพ่นทุกรูปแบบได้อย่างเหมาะสมที่สุด
- ตัวคาสเคดที่ทนทานและสร้างปรากฏการณ์เคลือบรอบชิ้นงาน (Wraparound effect) ได้เต็มประสิทธิภาพที่จนมีผลทำให้ใช้งานกับสีฝุ่นเมทัลลิกได้ง่ายขึ้น เปลี่ยนสีได้ไวและทำความสะอาดได้ง่ายและมีอัตราการพ่นสีที่มีประสิทธิภาพสูงช่วยลดเวลาการทำงานได้
- ประสิทธิภาพของคาสเคดที่ไม่เป็นรองใครและคงที่ตลอดอายุการใช้งาน
- อะไหล่ที่สึกหรือจากการใช้งานปกติจะถูกดูแลผ่านตู้ควบคุมการทำงานเพื่อแจ้งกรอบระยะเวลาการเปลี่ยนที่ช่วยในการซ่อมบำรุง
- ออกแบบเพื่อใช้ในงานอุตสาหกรรมหนัก
- สร้างด้วยชิ้นส่วนที่ทนทานและมีประสิทธิภาพ
- รับประกันการใช้งาน 1 ปี (ไม่รวมถึงอะไหล่ที่สึกหรือจากการใช้งานปกติ)

Capability of Sustainability of INOGUN M Spare Part

- Advanced HV control for an excellent penetration of complex-shaped parts
- Wide range of adapted nozzles for optimal application
- Powerful cascade providing a strong wraparound effect
- Easy application of metallic powder
- Fast color change and cleaning
- High transfer efficiency to reduce working time
- Unsurpassed cascade performance lifetime
- All wear parts are monitored on the controller to encourage proper preventative maintenance
- Designed for industrial use
- Built with proven and high-quality components
- 1 year warranty (except the wear part which is depreciated from normal use)

การใช้งาน INOGUN M ร่วมกับตู้ควบคุม INOBOX Applied INOGUN M with INOBOX Control Unit



ปืนพ่นสีฝุ่น INOGUN M มีระบบการทำงานที่ถูกควบคุมมาจากตู้ควบคุมการทำงานพ่นสีฝุ่น INOBOX ที่มีหน้าจอกการใช้งานที่เข้าใจและใช้งานได้ง่ายและตัวปืนพ่นสีฝุ่นรุ่นนี้ยังสามารถเชื่อมระบบการควบคุมการทำงานจากตู้ควบคุมรุ่น INOCONTROLLER ได้เช่นกัน ในกรณีที่ชุดพ่นสีตัวนี้ต้องไปใช้ในห้องพ่นสีฝุ่นที่เป็นระบบอัตโนมัติ ตู้ควบคุมการทำงานทั้งรุ่น INOBOX และ INOCONTROLLER เป็นตัวควบคุมหลักทั้งปืนพ่นสีฝุ่นแบบควบคุมด้วยตัวเองและแบบอัตโนมัติซึ่งคำสั่งควบคุมการทำงานประกอบไปด้วยดังนี้

- ปรับค่าแรงดันไฟฟ้าแรงสูง
- ปรับค่ากระแสไฟฟ้า
- ปรับค่าแรงดันลมส่วนพ่น (electrode cleaning air)
- ปรับค่าแรงดันลมส่วนจ่าย (Injection Air)
- ปรับค่าแรงดันลมส่วนควบคุม (Dilution Air)

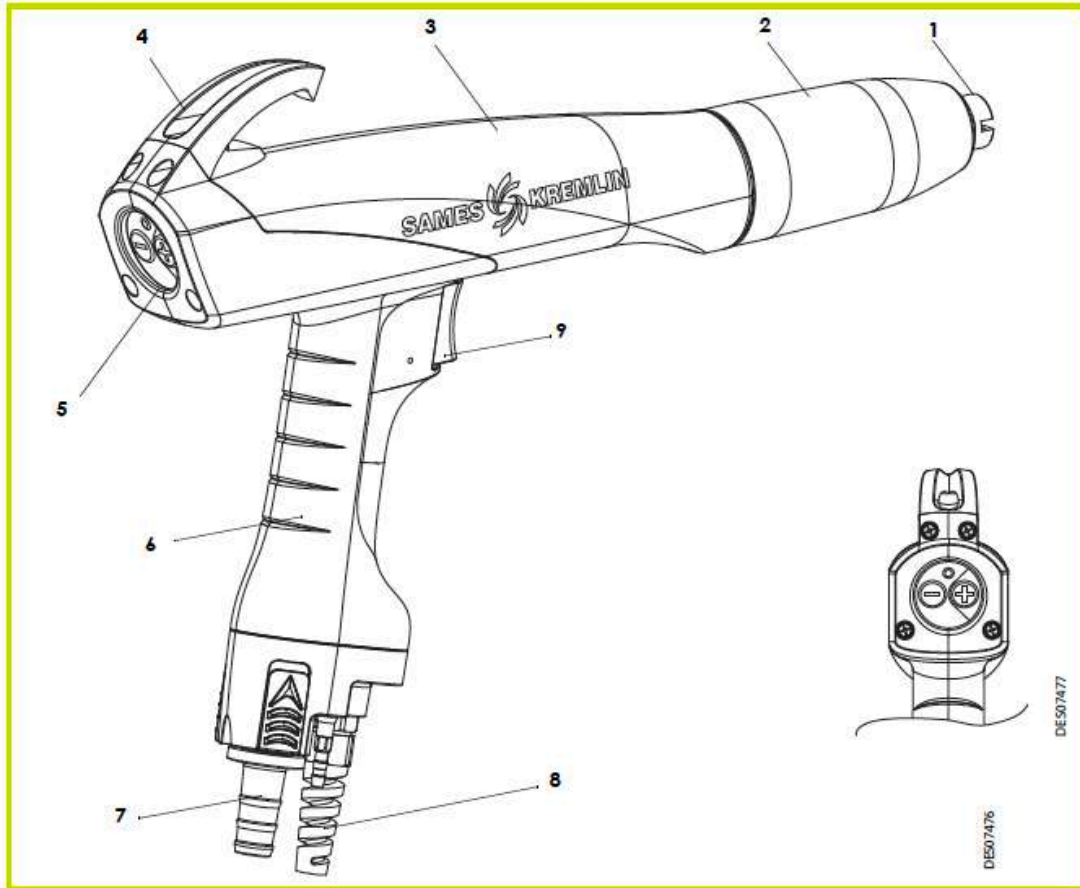
การประหยัดสีฝุ่นและพลังงานไฟฟ้าที่ใช้งานได้นำมาเป็นหัวใจหลักสำคัญของปืนพ่นสีรุ่นนี้ในการลดการสิ้นเปลืองและเพิ่มผลิตผลและเพิ่มคุณภาพของงานพ่นสีฝุ่น

The INOGUN M is controlled by the INOBOX which has a clear and easy to use interface. The connected integrated INOCONTROLLER can also be used when it is necessary to integrate an automatic booth. The INOBOX and the INOCONTROLLER are the main control centers for manual and automatic applications as it performs and controls:

- Adjustment high voltage
- Adjustment current
- Adjustment electrode cleaning air (or Air Atomize)
- Adjustment Injection air (or Feed Air)
- Adjustment dilution air (or Dosing Air)

Dust and energy saving has been implemented at the heart of the gun to reduce waste, and increase productivity and the quality of finishing powder.

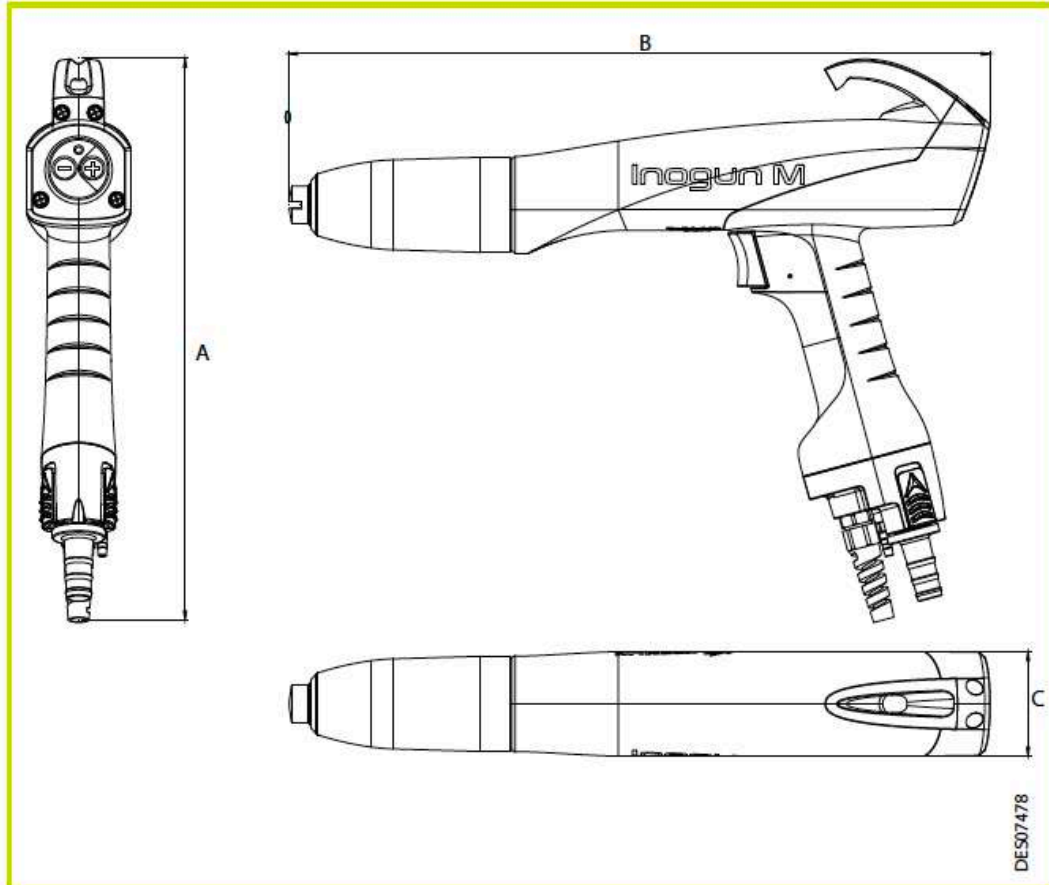
ส่วนประกอบของปืนพ่นสีฝุ่น INOGUN M
Component of manual powder spray gun INOGUN M



ตำแหน่ง Position	รายการ Description	ตำแหน่ง Position	รายการ Description
1	หัวพ่นแบน Flat Spray Nozzle	6	ด้ามจับ Handle
2	ปากครอบหัวพ่นสีฝุ่น Nozzle Nut	7	ข้อต่อสายสีฝุ่น Powder Fitting
3	ลำตัวปืนพ่นสีฝุ่น Barrel	8	ขั้วสายไฟแรงดันต่ำ Low voltage cable
4	ตะขอเกี่ยว (ใช้สำหรับเก็บปืนที่รถเข็น INOCART) Fastening Hook (For keeping spray gun at INOCART)	9	โกป็น Trigger
5	แผงควบคุมที่ท้ายปืน Control box	10	ตัวซารจ์ประจุไฟฟ้าอยู่ภายในตำแหน่งที่ 2 (ดูรายละเอียดในหน้าถัดไป) Electrode support is inside no.2 (See more details in next page)

มิติของปืนพ่นสีฝุ่น INOGUN M

Dimension of manual powder spray gun INOGUN M



ตำแหน่ง Position	ขนาด (มม.) Size (mm)	ขนาด (นิ้ว) Size (inches)
A	271	10.67
B	339	13.35
C	50	1.97



Behind every Finishing

หจก. อาร์.โอ.เอ็ม. อินเตอร์เทรด
ROM INTERTRADE LP

Tel: 02-322-2495
E-Mail: rom@romltd.com
URL: www.romltd.com



OFFICIAL
POWDER
DISTRIBUTOR
TEC 5

ข้อมูลทางเทคนิคของ INOGUN M Technical Data of manual powder spray gun INOGUN M

ข้อมูลทางเทคนิค INOGUN M Technical Data INOGUN M	อัตรา Rate
อุณหภูมิแวดล้อมในการใช้งาน: (°C) Ambient temperature during operations: (°C)	0 - 40
ระยะความสูงระดับสูงสุดที่ใช้งานได้: (ม.) Maximum operating altitude: (M)	2,000
น้ำหนักปืนพ่นสีฝุ่น (ไม่รวมสายไฟและสายสี): (กรัม) Weight of the gun (without cable and hose): (g)	565
ค่าแรงดันไฟฟ้าขาออกขั้วลบ HVU สูงสุด: Maximum output voltage negative HVU:	-100 kV (0 kV, -10 kV)
ค่าแรงดันไฟฟ้าขาออกขั้วบวก HVU สูงสุด: Maximum output voltage positive HVU:	+100 kV (0 kV, -10 kV)
ค่ากระแสไฟฟ้าขาออกสูงสุด: Max. Output current:	110 uA (+ or - 10 uA)
ปริมาณของตัวทำไฟฟ้าแรงสูง: High voltage unit capacity:	60 pF
แรงดันลมที่ต้องการใช้งาน: (บาร์) Required Supply Pressure: (Bar)	7 +/- 1
อัตราการพ่นสีฝุ่น: (มล./นาที) Maximum powder flow rate: (ml/min)	400
อัตราความชื้นสัมพัทธ์สูงสุดของ 80% ทั้งหมดจากอุณหภูมิที่ขึ้นไปถึง 31 °C และลดลงเป็นแนวตั้งมาที่ 50% ของความชื้นสัมพัทธ์ที่ 40 °C Maximum relative humidity of 80% for temperatures up to 31 °C and linear decrease to 50% relative humidity at 40 °C	สูงสุดที่ 80% ในสภาวะไร้การควบแน่น Maximum 80% non-condensing



Behind every Finishing

หจก. อาร์.โอ.เอ็ม. อินเตอร์เทรด
ROM INTERTRADE LP

Tel: 02-322-2495
E-Mail: rom@romltd.com
URL: www.romltd.com

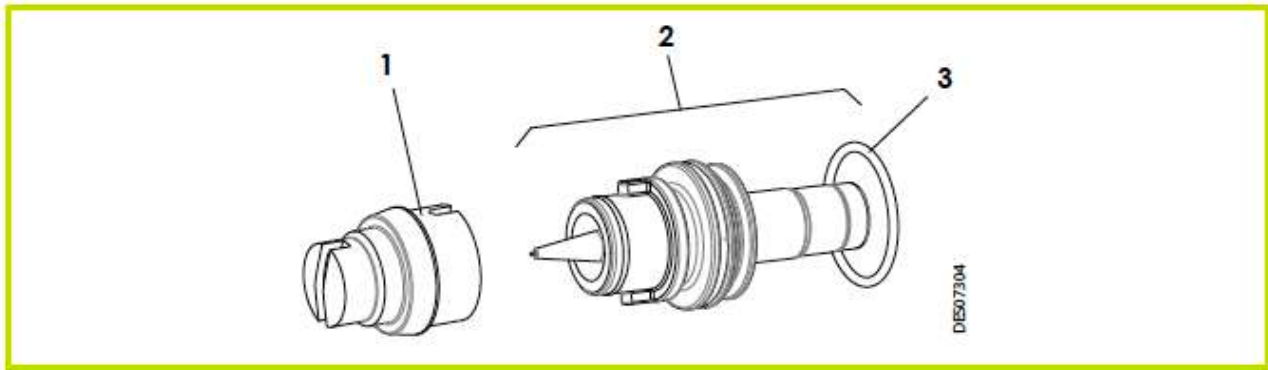


OFFICIAL
POWDER
DISTRIBUTOR
TEC 5

ข้อมูลทางเทคนิคของ INOGUN M Technical Data of manual powder spray gun INOGUN M

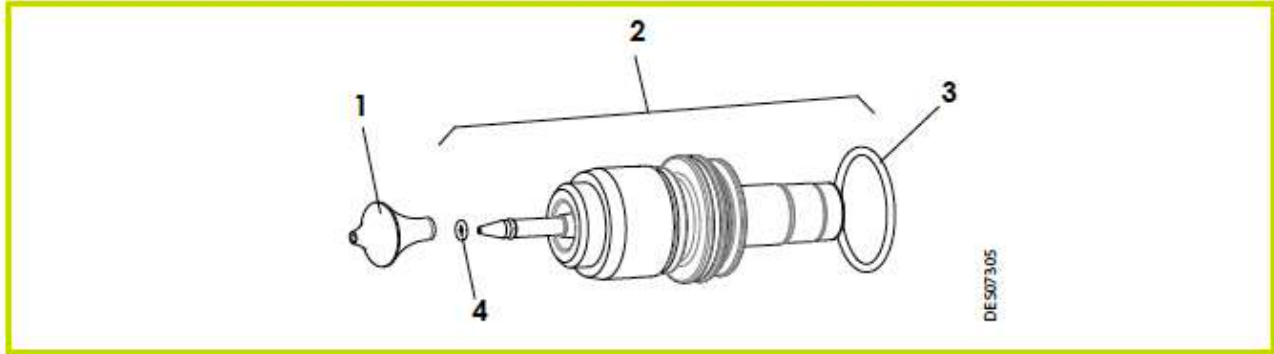
ข้อมูลทางเทคนิค INOGUN M Technical Data INOGUN M	อัตรา Rate
คุณภาพแรงดันลมที่กำหนดตามมาตรฐาน NF ISO 8573-1 Requirement of compressed air supply quality according to the standard NF ISO 8573-1	
อุณหภูมิจุดน้ำค้างสูงสุดที่ระดับแรงดัน 6 บาร์: Maximum dew point at 6 bar:	Class 4 i.e + 3 °C
ขนาดของอนุภาคสูงสุดที่รองรับได้: Maximum particle-size of solid pollutants:	Class 3 i.e + 5 um
ระดับความเข้มข้นของน้ำมันสูงสุดที่รองรับได้: *ค่าที่วัดมาจากการใช้งานในอุณหภูมิแวดล้อมที่ 20 °C 1.013 มิลลิบาร์ Maximum oil concentration: *Values are given for a temperature of 20 °C at atmospheric pressure of 1.013 millibar	Class 1 i.e + 0.01 mg/m ³
ระดับความเข้มข้นของตะกอนเจือปนที่รองรับได้: *ค่าที่วัดมาจากการใช้งานในอุณหภูมิแวดล้อมที่ 20 °C 1.013 มิลลิบาร์ Maximum concentration of solid pollutants: *Values are given for a temperature of 20 °C at atmospheric pressure of 1.013 millibar	Class 3 i.e + 5 mg/m ³

อะไหล่ส่วนตัวชาร์จประจุไฟฟ้าและหัวพ่นแบนสำหรับ INOGUN M
Spare Part of Electrode supports and flat nozzle Section of INOGUN M



ตำแหน่ง Position	รหัสสินค้า Code	รายการ Description	จำนวน Qty	จำนวนชุด Sales Unit	การดูแลรักษา Maintenance
1	SK-900016321	หัวพ่นแบนขนาดกลางสีเทา#1 - INOGUN M/A (ตัวมาตรฐาน) Medium Flat Spray deflector (Grey)#1 - INOGUN M/A (Standard Item)	1	1	1 (PEV)
	SK-900019952	หัวพ่นแบนขนาดเล็กสีเขียว#1 - INOGUN M/A (อะไหล่ทางเลือก) Narrow Flat Spray deflector (Green)#1 - INOGUN M/A (Optional Item)	1	1	1 (PEV)
	SK-900020796	หัวพ่นใหญ่ขนาดเล็กสีดำ#1 - INOGUN M/A (อะไหล่ทางเลือก) Large Flat Spray deflector (Black)#1 - INOGUN M/A (Optional Item)	1	1	1 (PEV)
2	SK-910027640	ตัวชาร์จประจุไฟฟ้าของหัวพ่นแบน#2 - INOGUN M/A Electrode Supports for Flat Spray#2 - INOGUN M/A	1	1	1 (PEV)
3	SK-J2CTCN054	โอริง (ส่วนที่รวมอยู่ในรายการที่ 2) O-Ring (included in item 2)	1	1	1 (PEV)

อะไหล่ส่วนตัวชาร์จประจุไฟฟ้าและหัวพ่นกลมสำหรับ INOGUN M
Spare Part of Electrode supports and round nozzle Section of INOGUN M



ตำแหน่ง Position	รหัสสินค้า Code	รายการ Description	จำนวน Qty	จำนวนชุด Sales Unit	การดูแลรักษา Maintenance
1	SK-1409259	หัวพ่นกลมขนาดรัศมี 16 มม. สีขาว#1 - INOGUN M/A (ตัวมาตรฐาน) Round Spray Nozzle D16 (White)#1 - INOGUN M/A (Standard item)	1	1	1 (PEV)
	SK-900008026	หัวพ่นกลม HD ขนาดรัศมี 16 มม. สีเทา#1 - INOGUN M/A (อะไหล่ทางเลือกสำหรับสีฝุ่นที่มีความหยาบสูง) HD Round Spray Nozzle D16 (Grey)#1 - INOGUN M/A (Optional item for abrasive powder)	1	1	1 (PEV)
	SK-1411500	หัวพ่นกลมขนาดรัศมี 12 มม. สีขาว#1 - INOGUN M/A (อะไหล่ทางเลือก) Round Spray Nozzle D12(White)#1 - INOGUN M/A (Optional item)	1	1	1 (PEV)
	SK-1409260	หัวพ่นกลมขนาดรัศมี 20 มม. สีขาว#1 - INOGUN M/A (อะไหล่ทางเลือก) Round Spray Nozzle D20 (White)#1 - INOGUN M/A (Optional item)	1	1	1 (PEV)
	SK-900008027	หัวพ่นกลม HD ขนาดรัศมี 20 มม. สีฟ้า#1 - INOGUN M/A (อะไหล่ทางเลือกสำหรับสีฝุ่นที่มีความหยาบสูง) HD Round Spray Nozzle D20 (Blue)#1 - INOGUN M/A (Optional item for abrasive powder)	1	1	1 (PEV)
	SK-1411993	หัวพ่นกลมขนาดรัศมี 25 มม. สีขาว#1 - INOGUN M/A (อะไหล่ทางเลือก) Round Spray Nozzle D25 (White)#1 - INOGUN M/A (Optional item)	1	1	1 (PEV)
2	SK-910027641	ตัวชาร์จประจุไฟฟ้าของหัวพ่นกลม#2 - INOGUN M/A Electrode Supports for round Spray#2 - INOGUN M/A	1	1	1 (PEV)
3	SK-J2CTCN054	โอริง (ส่วนที่รวมอยู่ในรายการที่ 2) O-Ring (included in item 2)	1	1	1 (PEV)
4	SK-J2CTPC020	โอริง (ส่วนที่รวมอยู่ในรายการที่ 2) O-Ring (included in item 2)	1	1	1 (PEV)



Behind every Finishing

หจก. อาร์. โอ. เอ็ม. อินเตอร์เทรด
ROM INTERTRADE LP

Tel: 02-322-2495
E-Mail: rom@romltd.com
URL: www.romltd.com



OFFICIAL
POWDER
DISTRIBUTOR



คำอธิบายเกี่ยวกับระดับการดูแลรักษา

ระดับที่ 1(PEV): อะไหล่สิ้นเปลืองที่สึกหรอจากการใช้งานปกติที่ต้องเปลี่ยนประจำ

ระดับที่ 2(COR): อะไหล่ ในส่วนที่ต้องเปลี่ยนเมื่อเกิดการเสียหาย

ระดับที่ 3(EXC): อะไหล่ที่ไม่ใช่ตัวสิ้นเปลืองปกติ

Explanation of Maintenance Level

Level 1(PEV): Standard preventive maintenance for normal wear part item which is required to be replaced usual.

Level 2(COR): Corrective Maintenance for wear part when it is damaged.

Level 3(EXC): Exceptional Maintenance